

TRANSIT | CHASIS

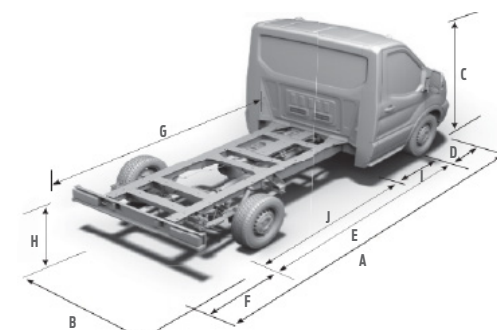


TIPO	Chasis 470E
Techo	Normal
Asientos	2+1
Combustible	Diesel
Modelo	Motor Puma 2.2L TDCI
Cilindrada (cm3)	2198
Configuración	4 en línea
Inyección de combustible / Alimentación	Directa - Common rail controlada por módulo electrónico / Turbo Intercooler
Dispositivo auxiliar de arranque en frío	Bujías incandescentes
Comando de distribución	Cadena
Potencia (CV / rpm)	125 @ 3.500 rpm
Torque (Nm / rpm)	350 entre 1.450 y 2.000 rpm
TRANSMISIÓN	
Tipo / Velocidades	Manual / 6 velocidades y marcha atrás totalmente sincronizadas
EJE TRASERO	
Relación	4.10:1
DIRECCIÓN	
Tipo	Piñón y cremallera - Con asistencia hidráulica
SUSPENSIÓN	
Delantera	Independiente Mc Pherson - Resortes helicoidales de rigidez variable - Barra estabilizadora Amortiguadores telescópicos presurizados a gas
Trasera	Elásticos semielípticos Amortiguadores telescópicos presurizados a gas
FRENOS	
Delanteros / traseros	Frenos a disco ABS en las cuatro ruedas
De estacionamiento	Mecánico con acción en las ruedas traseras
NEUMÁTICOS	
Tipo	195/75 R16
PESOS Y CAPACIDADES	
Peso en orden de marcha (Kg)	2.334 - 2.480
Peso Bruto Total (Kg)	2.800 - 4.700
Peso Máximo Bruto Total (Kg) Eje Delantero	1.625 - 1.850
Peso Máximo Bruto Total (Kg) Eje Trasero	1.575 - 3.300
Capacidad de carga máx (Kg)	466 - 2.220
Capacidad tanque de combustible (L)	80
DIMENSIONES (mm)	
A - Largo total	6.579
B - Ancho total (sin espejos / con espejos)	2.052 / 2.111
C - Alto total	2.207
D - Voladizo delantero	1.023
E - Distancia entre ejes	3.954
F - Voladizo trasero	1.602
G - Longitud del Chasis	4.149
H - Altura de plataforma de carga	743
I - Medida de la cabina hasta el centro de las ruedas delanteras	1.407
J - Medida de la cabina hasta el centro de las ruedas traseras	2.547
Trocha delantera	1.743
Trocha trasera	1.670
Diámetro de giro pared a pared	13.300

TIPO	Chasis 470E
EXTERIOR	
Gancho de remolque delantero y trasero	■
Limpiaparabrisas delantero de intermitencia variable	■
Luces antiniebla delanteras	■
Luces antiniebla traseras	■
INTERIOR	
Doble circuito eléctrico con baterías independientes	■
Luz de cortesía interior	■
Porta botellas de 2lts (2) / Posavasos (2)	■ / ■
Porta objetos con tapa incorporado al tablero	■
Bandeja porta objetos de techo	■
Espacio de almacenaje de 93 litros debajo de asientos de acompañantes delanteros	■
Portatapas en puertas delanteras	■
Cobertura de piso en vinilo resistente de fácil limpieza	■
Display multifunción de 3.5"	■
Sistema de audio con radio AM/FM, reproductor de CD/MP3 y conexión Bluetooth	■
Conexión auxiliar y puerto USB para equipos portátiles	■
Sistema de conectividad SYNC® con control por voz para dispositivos	■
Tomas de 12v en el tablero (2) y espacio de carga (1)	■
SEGURIDAD	
Airbags delanteros para conductor y acompañante	■
Sistema Antibloqueo de Frenos (ABS)	■
Asistencia electrónica al frenado de emergencia (EBA)	■
Distribución electrónica del frenado (EBD)	■
Programa electrónico de estabilidad (ESP)	■
Control de Tracción (BTCS)	■
Atenuación de Riesgo de Vuelco (RSC)	■
Control de Carga Adaptativo (LAC)	■
Asistente de partida en Pendientes (HLA)	■
Cierre automático de puertas en velocidad (8km/h)	■
Cierre central de puertas con comando a distancia	■
Apoyacabezas regulable en altura para conductor y acompañantes (2)	■
Cinturones de seguridad inerciales con ajuste en altura (conductor y acompañante)	■
Cinturón de seguridad de tres puntos en todos los asientos	■
Doble espejo retrovisor con punto ciego	■
Inmovilizador de motor	■
Alerta visual de desgaste de pastilla de frenos	■
Número de identificación del vehículo visible	■
CONFORT	
Aire acondicionado	■
Butaca de conductor con ajuste en altura y apoyabrazos	■
Computadora de a bordo con indicador de autonomía	■
Control de audio y teléfono al volante	■
Volante regulable en altura y profundidad	■
Espejos exteriores eléctricos, rebatibles y caleccionados	■
Levantavidrios delanteros eléctricos con sistema "one touch" para conductor	■
Ópticas con temporizador - "Follow me home"	■
Regulación de altura eléctrica en faros delanteros	■

■ : Equipamiento disponible - : Equipamiento no disponible

Dimensiones



Carta de Colores



BLANCO OXFORD - 3GZ



PLATA LUNAR - ZJB

Consultar por otros colores disponibles en nuestros concesionarios oficiales

GARANTÍA

2 AÑOS

ó 100.000 KM TRANSFERIBLE