

# FORD **TRANSIT** Manual del Propietario



Llegá más lejos

Ford Argentina S.C.A.  
División Asistencia al Cliente  
Publicaciones Técnicas  
Industria Argentina



**Manual del propietario**

La información que incluye esta publicación estaba aprobada al momento de enviarse a imprenta. Como parte de la política de continua mejora, Ford se reserva el derecho de cambiar especificaciones, diseño o equipamiento en cualquier momento sin previo aviso y sin incurrir en ninguna obligación ni Ford ni sus Concesionarios. Queda prohibida la reproducción, la trasmisión, el almacenamiento o la traducción total o parcial de esta publicación, sea cual sea la forma o el medio empleado, sin la previa autorización escrita por parte de Ford.

© Ford Motor Company 2018

Todos los derechos reservados.

Número de pieza: V363/TRANSIT/MP/

Edición: 05/2018

**Nota:** *Entiéndase por Ford en Argentina a Ford Argentina S.C.A., en Chile a Ford Chile SpA, en Perú a Ford Perú S.R.L., en Uruguay, Paraguay y Bolivia a Ford Motor Company.*



El papel utilizado para la impresión fue producido bajo prácticas forestales responsables y cuenta con la certificación de Cadena de Custodia FSC® (Forest Stewardship Council®).

# Contenido

## Introducción

Acerca de este manual .....	5
Glosario de símbolos .....	5
Grabación de datos .....	8
Recomendación de las piezas de repuesto .....	10
Equipos de comunicación móvil .....	12

## Guía rápida

Vista general del tablero de instrumentos .....	13
---	----

## Seguridad para niños

Instalación de los sistemas de seguridad para niños .....	15
Posicionamiento del sistema de seguridad para niños .....	18
Seguros para niños .....	22

## Cinturones de seguridad

Modo de abrocharse los cinturones de seguridad .....	23
Ajuste de la altura de los cinturones de seguridad .....	24
Recordatorio de cinturones de seguridad .....	25

## Sistema de seguridad pasivo

Funcionamiento .....	27
Airbag del conductor .....	27
Airbag del acompañante .....	28
Activación y desactivación del airbag del acompañante .....	28
Airbags de cortina lateral .....	29
Sensores de colisión y testigo del airbag .....	29

## Llaves y mandos a distancia

Información general sobre radiofrecuencias .....	31
--	----

Mando a distancia .....	31
Reemplazo de una llave extraviada o un mando a distancia .....	32

## Puertas y cerraduras

Bloqueo y desbloqueo .....	33
----------------------------	----

## Seguridad

Sistema pasivo antirrobo .....	39
--------------------------------	----

## Volante de dirección

Ajuste del volante de dirección .....	40
---------------------------------------	----

## Limpiaparabrisas y lavaparabrisas

Limpiaparabrisas .....	41
Lavaparabrisas .....	42
Limpialuneta y lavaluneta .....	42

## Iluminación

Información general .....	43
Control de la iluminación .....	43
Reóstato de iluminación del cuadro de instrumentos .....	44
Luces con retardo de seguridad .....	45
Faros antiniebla delanteros .....	45
Faros antiniebla traseros .....	45
Nivelación de los faros .....	45
Intermitentes .....	46
Luces interiores .....	46

## Ventanillas y espejos retrovisores

Alzacristales eléctricos .....	48
Espejos retrovisores exteriores .....	49
Ventanillas deslizantes .....	50
Ventanillas derivabrisas traseras .....	50

## Cuadro de instrumentos

Cuadro de instrumentos .....	52
------------------------------	----

# Contenido

---

Indicadores y luces de advertencia .....	53
Señales acústicas de aviso e indicadores .....	56

## **Pantallas informativas**

Información general .....	58
Reloj .....	61
Computadora de abordo .....	61
Configuración personalizada .....	62
Mensajes de información .....	63

## **Climatización**

Climatización manual .....	67
Información general del control de la climatización interior .....	68
Climatización trasera .....	70
Desempañador de parabrisas, luneta y espejos retrovisores .....	70

## **Asientos**

Modo correcto de sentarse .....	72
Apoyacabezas .....	72
Asientos de ajuste manual .....	73
Asientos traseros .....	75

## **Tomacorrientes auxiliares**

Tomacorrientes auxiliares .....	77
---------------------------------	----

## **Compartimentos guardaobjetos**

Posavasos .....	78
Consola del techo .....	78
Portabotellas .....	79
Compartimento de almacenamiento debajo del asiento .....	79
Compartimento portaobjetos de puerta delantera .....	81

## **Arranque y parada del motor**

Información general .....	82
---------------------------	----

Interruptor de encendido .....	82
Bloqueo del volante de dirección .....	83
Arranque de un motor Diesel .....	83
Desconexión del motor .....	85

## **Combustible y carga de combustible**

Precauciones de seguridad .....	86
Calidad del combustible .....	87
Bajo nivel de combustible .....	87
Carga de combustible .....	88
Consumo de combustible .....	90

## **Control de emisiones del motor**

Sistema de reducción del catalizador selectivo .....	92
Filtro de partículas Diesel .....	95

## **Caja de cambios**

Caja de cambios manual .....	101
------------------------------	-----

## **Frenos**

Información general .....	102
Consejos para conducir con frenos antibloqueo .....	102
Freno de estacionamiento .....	103
Asistencia de arranque en pendientes .....	103

## **Control de tracción**

Funcionamiento .....	105
Uso del control de tracción .....	105

## **Control de estabilidad**

Funcionamiento .....	106
Uso del control de estabilidad .....	106

# Contenido

## Control de velocidad crucero

Funcionamiento .....107

## Ayudas a la conducción

Eco Mode .....108

## Transporte de carga

Información general .....109

Portaequipajes .....109

Soportes de fijación de carga .....110

## Remolque

Conducción con un trailer .....112

Remolque del vehículo sobre las cuatro  
ruedas .....113

## Recomendaciones para la conducción

Rodaje inicial .....114

Rendimiento deficiente del motor .....114

Conducción económica .....114

Precauciones con bajas temperaturas  
.....115

Conducción por agua .....115

Cubrealfombras del piso .....115

## Emergencias en el camino

Luces intermitentes de emergencia .....117

Triángulo reflectante de emergencia  
.....117

Corte de combustible .....117

Arranque con cables de emergencia  
.....118

Puntos de remolque .....120

## Fusibles y relés

Localización de la caja de fusibles .....122

Tabla de especificaciones de los fusibles  
.....122

Cambio de fusibles .....133

## Mantenimiento

Información general .....135

Apertura y cierre del capó .....136

Bajo el capó - Vista de conjunto .....136

Varilla indicadora de nivel de aceite .....137

Comprobación del aceite de motor .....138

Reinicialización del testigo del cambio  
de aceite .....138

Ventilador de refrigeración del motor  
.....139

Comprobación del líquido refrigerante  
de motor .....139

Comprobación del líquido de frenos y  
embrague .....140

Separador de agua del filtro de  
combustible - Vaciado .....141

Cambio de la batería de 12 V .....141

Comprobación de las escobillas del  
limpiaparabrisas .....143

Cambio de las escobillas delanteras  
.....144

Cambio de las escobillas traseras .....144

Desmontaje de un faro delantero .....145

Cambio de lámparas .....146

Tabla de especificaciones de las  
lámparas .....152

Cambio del filtro de aire del motor .....154

## Cuidados del vehículo

Limpieza del exterior del vehículo .....155

Limpieza del interior .....156

Pequeñas reparaciones de la pintura  
.....158

Limpieza de llantas .....158

Guardado del vehículo .....158

## Llantas y neumáticos

Información general .....161

Cuidado de los neumáticos .....161

Uso de neumáticos de invierno .....162

Cambio de una rueda .....162

# Contenido

---

Presiones de los neumáticos .....	169
Tuercas de las ruedas .....	170

## Capacidades y especificaciones

Datos técnicos motor - Minibús/Chasis .....	171
Datos técnicos motor - Furgón .....	173
Especificaciones de la suspensión .....	174
Pesos .....	175
Dimensiones del vehículo - Minibús/Combi/Furgón .....	178
Dimensiones del vehículo - Chasis/Chasis con cabina doble .....	178
Puntos de sujeción para equipos de remolque - Minibús/Combi/Furgón .....	178
Puntos de sujeción para equipos de remolque - Chasis/Chasis con cabina doble .....	180
Placa de identificación del vehículo .....	182
Número de identificación del vehículo .....	183
Número del motor .....	184
Capacidades y especificaciones .....	184

## Sistema de audio

Información general .....	186
Unidad de audio - Vehículos con: AM/FM/CD/SYNC .....	187
Audio digital - Vehículos con: SYNC .....	193
Conector de entrada de audio .....	196
Puerto USB .....	197
Diagnóstico de fallas del sistema de audio .....	197

## SYNC™

Información general .....	198
Uso del reconocimiento de voz .....	200
Uso de SYNC™ con el teléfono .....	203
Servicios y aplicaciones SYNC™ .....	218

Uso de SYNC™ con el reproductor multimedia .....	222
Diagnóstico de fallas SYNC™ .....	229

## Apéndices

Compatibilidad electromagnética .....	241
Contrato de licencia de usuario final .....	244
Declaración de conformidad .....	273

# Introducción

## ACERCA DE ESTE MANUAL

Gracias por elegir Ford. Le recomendamos que dedique un poco de su tiempo para leer este manual y conocer su vehículo. Mientras más sepa acerca de su vehículo, mayor seguridad y placer sentirá al conducirlo.



**PELIGRO:** Manejar mientras está distraído puede tener como consecuencia la pérdida de control del vehículo, un choque y lesiones. Le recomendamos enfáticamente que tenga extrema precaución al utilizar cualquier dispositivo que pudiera distraerlo mientras conduce. Su principal responsabilidad es la operación segura del vehículo. Recomendamos que no se utilice ningún dispositivo portátil al conducir, y se sugiere el uso de sistemas activados por voz cuando sea posible. Asegúrese de estar al tanto de todas las leyes locales correspondientes que puedan afectar el uso de dispositivos electrónicos mientras maneja.

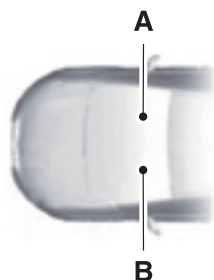
**Nota:** Este manual describe las características y opciones del producto disponibles en toda la gama de modelos disponibles, incluso antes de que estén disponibles. Es posible que se describan opciones que no estén equipadas en el vehículo que compró.

**Nota:** Algunas de las ilustraciones de este manual pueden mostrar las funciones de la manera en que se ven en distintos modelos, por lo que algunas pueden parecerle diferentes de las de su vehículo.

**Nota:** Use y opere el vehículo de acuerdo con las leyes y regulaciones aplicables.

**Nota:** Si vende su vehículo, entregue también este manual. Es una parte esencial del vehículo.

Este manual puede calificar la ubicación de una pieza como del lado izquierdo o del lado derecho. El lado correspondiente se determina teniendo en cuenta la orientación del asiento de adelante.



E154903

- A Lado derecho
- B Lado izquierdo

## GLOSARIO DE SÍMBOLOS

A continuación, le mostramos algunos de los símbolos que pueden aparecer en su vehículo.



Alerta de seguridad



Consulte el manual del propietario



Sistema de aire acondicionado



Sistema de frenos antibloqueo



Evitar fumar, producir llamas o chispas



Batería.



# Introducción



Ácido de la batería



Nivel del líquido para frenos.



Sistema de frenos



Falla en los frenos



Filtro de aire del habitáculo



Revisar tapón de combustible



Seguro de puertas de seguridad para niños



Desbloqueo de puertas de seguridad para niños



Anclaje inferior de asiento para niños



Anclaje para correas de sujeción de asientos para niños



Control de velocidad crucero



No abrir si está caliente



Mal funcionamiento de la dirección electrónica asistida



Filtro de aire del motor



Refrigerante del motor



Temperatura del refrigerante del motor



Aceite del motor



Gas explosivo



Advertencia del ventilador



Abrochar cinturón de seguridad



Airbag delantero



Faros antiniebla delanteros.



Restablecimiento de la bomba de combustible



Compartimento de fusibles



Luces intermitentes de emergencia



Luneta térmica



Parabrisas térmico.



Mecanismo interior de liberación del baúl



Crique



Mantener fuera del alcance de los niños

# Introducción

---



Control de luces.



Advertencia de presión baja de los neumáticos



Mantener el nivel correcto de líquido



Alarma de emergencia



Asistencia de estacionamiento.



Freno de estacionamiento.



Líquido de dirección hidráulica



Alzacristales eléctricos.



Bloqueo de los alzacristales eléctricos



Controlar el motor



Revisión pronta del motor



Airbag lateral



Protección para los ojos



Control de estabilidad.



Limpia y lavaparabrisas

# Introducción

---

## GRABACIÓN DE DATOS

Una gran cantidad de componentes electrónicos del vehículo incorporan módulos de almacenamiento de datos que almacenan datos técnicos sobre las condiciones del vehículo, eventos y desperfectos de forma temporal o permanente.

En general, dichos datos técnicos registran las condiciones de las piezas, los módulos, los sistemas o el entorno:

- condiciones de operación de componentes del sistema (por ejemplo, niveles de llenado),
- mensajes de estado del vehículo y de sus componentes individuales (por ejemplo, cantidad de revoluciones/velocidad rotacional de las ruedas, desaceleración o aceleración lateral),
- desperfectos y defectos en componentes importantes del sistema (por ejemplo, sistema de iluminación y de frenos),
- reacciones del vehículo ante situaciones particulares de manejo (por ejemplo, inflado del airbag y activación del sistema de control de estabilidad),
- condiciones ambientales (por ejemplo, temperatura).

Estos datos son exclusivamente técnicos y contribuyen a la identificación y a la corrección de desperfectos, así como a la optimización de las funciones del vehículo. Con estos datos, no es posible crear perfiles de desplazamiento que permitan identificar las rutas recorridas.

Si se realizan servicios (por ejemplo, trabajos de reparación, procesos de servicio, casos de garantía, aseguramiento de la calidad), los empleados de la red de servicio (incluidos los fabricantes) pueden leer estos datos técnicos de los módulos de almacenamiento de datos de eventos y de desperfectos por medio de dispositivos especiales de diagnóstico. De ser necesario, usted recibirá información adicional. Después de corregir un desperfecto, se eliminan los datos correspondientes del módulo de almacenamiento de desperfectos o se sobrescriben constantemente.

Cuando se utiliza el vehículo, pueden darse situaciones en las que estos datos técnicos relacionados con otra información (informes de accidentes, daños en el vehículo, declaraciones de testigos, etc.) se asocien a personas específicas (posiblemente, con la asistencia de un experto).

# Introducción

---

Las funciones adicionales acordadas de manera contractual con el cliente (por ejemplo, ubicación del vehículo en casos de emergencia) permiten la transmisión de datos específicos del vehículo desde este.

**Nota:** *No conecte dispositivos de conexión inalámbrica al conector de enlace de datos. Terceros no autorizados podrían obtener acceso a los datos del vehículo, lo que podría perjudicar el rendimiento de los sistemas relacionados con la seguridad. Sólo permita que las instalaciones de reparaciones que siguen nuestras instrucciones de servicio y reparación conecten sus equipos al conector de enlace de datos.*

## **RECOMENDACIÓN DE LAS PIEZAS DE REPUESTO**

El vehículo se fabricó conforme a los más altos estándares usando piezas de calidad. Le recomendamos que exija el uso de piezas de repuesto Ford y Motorcraft originales cada vez que su vehículo requiera de mantenimiento programado o de arreglos. Puede identificar las piezas Ford y Motorcraft originales con facilidad si busca los logotipos de Ford, FoMoCo o Motorcraft en las piezas o en sus embalajes.

### **Mantenimiento programado y arreglos mecánicos**

Una de las mejores maneras de asegurarse de que su vehículo funcione durante años es realizar el mantenimiento según nuestras recomendaciones y usando piezas que cumplan con las especificaciones detalladas en este Manual del propietario. Las piezas Ford y Motorcraft originales satisfacen o superan dichas especificaciones.

### **Arreglo de choques**

Deseamos que nunca se vea involucrado en un choque, pero sabemos que los accidentes ocurren. Las piezas de repuesto originales de Ford satisfacen nuestros estrictos requerimientos de montaje, acabado, integridad estructural, protección anticorrosiva y resistencia a abolladuras. Durante la fabricación del vehículo, validamos que estas piezas proporcionen el nivel necesario de protección como un sistema completo. Una excelente manera de asegurarse de contar con dicho nivel de protección es usar piezas de repuesto originales de Ford para el arreglo de daños por choques.

## **Garantía de las piezas de repuesto**

Las piezas de repuesto originales de Ford y Motorcraft son las únicas piezas que cuentan con la Garantía de Ford. Es posible que la Garantía de Ford no cubra los daños ocasionados al vehículo como resultado de fallas en piezas que no sean de Ford. Para obtener más información, consulte los términos y las condiciones de la Garantía de Ford.

# Introducción

---

## EQUIPOS DE COMUNICACIÓN MÓVIL

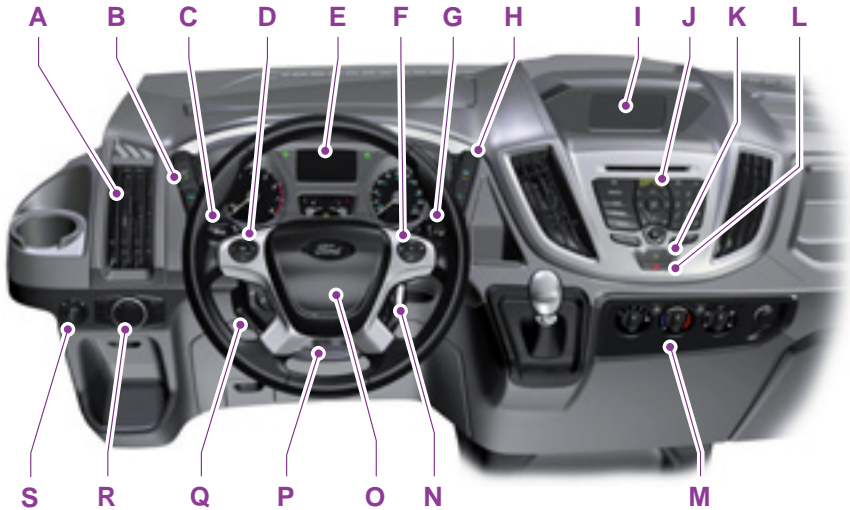


**PELIGRO:** Manejar mientras está distraído puede provocar la pérdida de control del vehículo, choques y lesiones. Se recomienda que tenga extrema precaución cuando utilice cualquier dispositivo que pudiera distraerlo mientras maneja. Su responsabilidad principal es la operación segura de su vehículo. Recomendamos que no se utilice ningún dispositivo de mano al conducir y lo instamos a utilizar sistemas operados por voz siempre que sea posible. Asegúrese de estar al tanto de todas las leyes locales correspondientes que puedan afectar el uso de dispositivos electrónicos mientras maneja.

El uso de equipos de comunicación móvil es cada vez más importante al atender asuntos de negocios y también personales. Sin embargo, no debe arriesgar su seguridad ni la de otros al usar esos equipos. Las comunicaciones móviles pueden aumentar la seguridad personal cuando se usan correctamente, especialmente en situaciones de emergencia. Para evitar que se pierdan los beneficios de los equipos de comunicación móvil, la seguridad debe ser lo principal a

la hora de utilizarlos. Los equipos de comunicación móvil incluyen teléfonos celulares, localizadores, dispositivos de correo electrónico portátiles, dispositivos de mensajería de texto y radios portátiles de transmisión y recepción, entre otros.

## VISTA GENERAL DEL TABLERO DE INSTRUMENTOS



E170862

A

B

C Véase **Intermitentes** (página 46). Véase **Control de la iluminación** (página 43).

D Véase **Pantallas informativas** (página 58).

E Véase **Cuadro de instrumentos** (página 52).

F

G Véase **Limpiaparabrisas y lavaparabrisas** (página 41).

H Véase **Desempañador de parabrisas, luneta y espejos retrovisores** (página 70).

I Pantalla de información y entretenimiento.

J Véase **Sistema de audio** (página 186).

K Véase **Bloqueo y desbloqueo** (página 33).

L Véase **Luces intermitentes de emergencia** (página 117).

M Véase **Climatización** (página 67).

N Véase **Interruptor de encendido** (página 82).

O Bocina

P Véase **Ajuste del volante de dirección** (página 40).



## Guía rápida

---

- Q Véase **Control de velocidad crucero** (página 107).
- R Véase **Iluminación** (página 43).
- S Véase **Espejos retrovisores exteriores** (página 49).

# Seguridad para niños

## INSTALACIÓN DE LOS SISTEMAS DE SEGURIDAD PARA NIÑOS



E161855



E68916

**PELIGRO:** Todos los niños menores de 10 años deberán viajar siempre en el asiento trasero y utilizar correctamente, y en todo momento, los sistemas de seguridad apropiados para niños. Si no sigue estas indicaciones podría aumentarse en gran medida el riesgo de lesiones o la muerte.

**PELIGRO:** ¡Peligro extremo! Nunca use un sistema de seguridad para niños orientado hacia atrás en un asiento protegido por un airbag activo que esté delante. El niño puede sufrir lesiones graves que pueden ser mortales.

**PELIGRO:** Lea y siga las instrucciones del fabricante cuando instale el asiento para niños.

**PELIGRO:** No modifique los asientos para niños de ninguna manera.

**PELIGRO:** No lleve a un niño en su regazo cuando el vehículo esté en movimiento.

**PELIGRO:** No deje solos a los niños ni a las mascotas dentro del vehículo. Si no sigue estas instrucciones, se podrían producir lesiones personales o la muerte.

**PELIGRO:** Si el vehículo ha estado involucrado en un choque, solicite que revisen los asientos para niños.

### Asientos para niños en función de su masa corporal

Utilice el asiento para niños correspondiente según se describe a continuación:

# Seguridad para niños

## Asientos de seguridad para bebés



E68918

Asegure a los niños que pesen menos de 13 kg en un asiento de seguridad para bebés orientado hacia atrás (grupo 0+) en el asiento trasero.

## Asiento de seguridad para niños



E68920

Asegure a los niños que pesen entre 13 kg y 18 kg en un asiento de seguridad para niños (grupo 1) en el asiento trasero.

## Asientos auxiliares



**PELIGRO:** No instale un asiento auxiliar ni un almohadón auxiliar solo con la correa de la cintura del cinturón de seguridad.



**PELIGRO:** No instale un asiento auxiliar ni un almohadón auxiliar con un cinturón de seguridad flojo o torcido.



**PELIGRO:** No ubique la parte del hombro del cinturón de seguridad debajo del brazo o detrás de la espalda ni deje que el niño lo haga. Si no sigue esta instrucción puede reducir su eficacia y aumentar el riesgo de sufrir lesiones o causar la muerte en un choque.



**PELIGRO:** No use almohadas, libros o toallas para modificar la altura del niño. Si no sigue estas instrucciones, se podrían producir lesiones personales o la muerte.



**PELIGRO:** Asegúrese de que los niños se sienten en una posición vertical.



**PELIGRO:** Cuando utilice un asiento para niños en el asiento trasero, el asiento para niños debe estar firmemente ajustado a la posición de asiento del vehículo. No debe tocar la cabecera. De ser necesario, quite la cabecera.



**PELIGRO:** Reinstale el apoyacabeza luego de quitar el asiento para niños.

# Seguridad para niños

## Asiento auxiliar (grupo 2)



E70710

Asegure a los niños que pesan más de 15 kg pero que miden menos de 150 cm en un asiento auxiliar o un almohadón auxiliar.

Recomendamos que use un asiento con reforzador que combine un almohadón con un respaldo en lugar de solo un almohadón con reforzador. La posición de asiento elevado le permitirá colocar la correa de hombro del cinturón de seguridad para adultos sobre el centro del hombro del niño y la correa de la cintura apretada contra las caderas.

## Almohadón auxiliar (grupo 3)



E68924

## Puntos de anclaje ISOFIX



**PELIGRO:** Use un dispositivo antirrotación al utilizar el sistema ISOFIX. Recomendamos el uso de una correa superior o una pata de soporte.

**Nota:** Cuando compre un asiento para niños ISOFIX, asegúrese de saber el grupo de masa corporal correcto y la clase de tamaño ISOFIX para la ubicación de asientos que se necesita. Véase **Posicionamiento del sistema de seguridad para niños** (página 18).

Su vehículo posee puntos de anclaje ISOFIX para colocar los asientos para niños ISOFIX universalmente aprobados.

El sistema ISOFIX posee dos brazos accesorios en el asiento para niños que se acoplan a los puntos de anclaje de los asientos traseros externos, donde el almohadón se une con el respaldo. Los puntos de anclaje de las correas se ubican detrás de los asientos traseros externos para los asientos para niños con correa superior.


## Puntos de anclaje superior




E87146

# Seguridad para niños

## Colocación de asiento para niños con correa superior

 **PELIGRO:** Coloque la correa superior solo en el punto de anclaje para correa correspondiente.

 **PELIGRO:** Asegúrese de que la correa de sujeción superior no esté floja ni torcida y esté ubicada correctamente en el punto de anclaje.


1. Dirija la correa de sujeción al punto de anclaje.





E87145


2. Empuje firmemente el asiento para niños hacia atrás para fijar los puntos de anclaje inferiores de ISOFIX.
3. Ajuste la correa de sujeción de acuerdo con las instrucciones del fabricante del asiento para niños.


## POSICIONAMIENTO DEL SISTEMA DE SEGURIDAD PARA NIÑOS

 **PELIGRO:** Consulte a su Concesionario Ford para conocer los detalles más recientes sobre los asientos para niños recomendados.


 **PELIGRO:** Todos los niños menores de 10 años deberán viajar siempre en el asiento trasero y utilizar correctamente, y en todo momento, los sistemas de seguridad apropiados para niños. Si no sigue estas indicaciones podría aumentarse en gran medida el riesgo de lesiones o la muerte.

 **PELIGRO:** ¡Peligro extremo! No utilice un asiento para niños orientado hacia atrás en un asiento protegido por un airbag delante de él.

 **PELIGRO:** Si usa un asiento para niños con una pata de soporte, asegúrese de que esta descance de manera segura sobre el piso.

 **PELIGRO:** Cuando utilice asientos para niños orientados hacia adelante en un asiento trasero, quite siempre la cabecera de ese asiento.

 **PELIGRO:** Reinstale la cabecera luego de quitar el asiento para niños. Véase **Apoyacabezas** (página 72).

 **PELIGRO:** Si usa un asiento y un cinturón de seguridad para niños, asegúrese de que el cinturón de seguridad no esté flojo ni torcido.

# Seguridad para niños



**PELIGRO:** Asegúrese de que el asiento para niños esté firmemente ajustado al asiento del vehículo, y ajuste

el respaldo del asiento hasta la posición vertical. Si no sigue estas indicaciones podría aumentarse en gran medida el riesgo de lesiones o la muerte.

Posiciones del asiento	Categorías de grupo de peso				
	0	0+	1	2	3
	Hasta kg 10	Hasta kg 13	Rango kg 9–18	Rango kg 15–25	Rango kg 22–36
Edad	Hasta un año	Hasta dos años y medio	Entre uno y cuatro años	Entre tres y siete años y medio	Entre siete años y medio y diez años
Asiento delantero del pasajero con airbag en la posición <b>ON</b> .	X	X	X	X	X
Asiento delantero del pasajero con airbag en la posición <b>OFF</b> .	X	X	X	X	X
Asientos traseros: segunda fila, posición central, Minibús.	U	U	U	U	U
Asientos traseros: segunda fila, posiciones laterales y tercera a la sexta fila, Minibús.	L	L	L	L	L
Asientos traseros: segunda fila, cabina doble en furgonetas.	L	L	L	L	L
Asientos traseros: segunda fila, chasis con cabina doble.	L	L	L	L	L

# Seguridad para niños

Posiciones del asiento	Categorías de grupo de peso				
	0	0+	1	2	3
	Hasta kg 10	Hasta kg 13	Rango kg 9–18	Rango kg 15–25	Rango kg 22–36
Asientos traseros: segunda fila, combi.	L	L	L	L	L
Asientos traseros: tercera fila, combi.	L	L	L	L	L

**L** Solo adecuado para los siguientes asientos para niños:

- Grupo 0 y 0+ Britax Baby-safe plus (E1-04301146).
- Grupo 1 Maxi-Cosi priori XP (E1-04301153).
- Grupo 2 y 3 Britax kid (E1-04301148).

**U** Adecuado para asientos para niños de categoría universal aprobados para su uso en este grupo de edad y peso. No es adecuado para asientos de vehículos con cinturones de seguridad con dos puntos.

**X** No es adecuado para los niños de este grupo de peso.

## Asientos para niños ISOFIX

Posiciones del asiento		Categorías de grupo de peso		
		0	0+	1
		Hasta kg 10	Hasta kg 13	Rango kg 9–18
		Asiento de seguridad para bebés	Asiento de seguridad para niños	
ISOFIX trasero: segunda fila, Minibús.	Tipo de tamaño	IU	IU	IU
	Clase de tamaño	E	D, E	A, B, B1, D
ISOFIX trasero: segunda fila, cabina doble en furgonetas.	Tipo de tamaño	IU	IU	IU
	Clase de tamaño	E	C, D, E	A, B, B1, C, D
ISOFIX trasero: segunda fila, chasis con cabina doble.	Tipo de tamaño	X	X	IU
	Clase de tamaño			A, B, B1

## Seguridad para niños

Posiciones del asiento		Categorías de grupo de peso		
		0	0+	1
		Hasta kg 10	Hasta kg 13	Rango kg 9–18
		Asiento de seguridad para bebés		Asiento de seguridad para niños
ISOFIX trasero: segunda fila: combi.	Tipo de tamaño	IU	IU	IU
	Clase de tamaño	E	D, E	A, B, B1, D

**UI** Adecuado para asientos para niños de categoría universal ISOFIX aprobados para su uso en este grupo de peso.

**Nota:** Al comprar un asiento para niños ISOFIX, asegúrese de conocer el grupo de peso y la clase de tamaño ISOFIX correctos para la ubicación de asientos deseada.



# Seguridad para niños

## SEGUROS PARA NIÑOS (Si está

equipado)



**PELIGRO:** Si tiene habilitados los seguros para niños, no se pueden abrir las puertas traseras desde el interior del vehículo.



E176719

Hay un seguro para niños en el extremo posterior de cada puerta trasera. Debe activar los seguros para niños por separado en cada puerta.

### Lado izquierdo

Gírelo hacia la izquierda para activar el seguro para niños y hacia la derecha para desactivarlo.

### Lado derecho

Gírelo hacia la derecha para activar el seguro para niños y hacia la izquierda para desactivarlo.

# Cinturones de seguridad

## MODO DE ABROCHARSE LOS CINTURONES DE SEGURIDAD



**PELIGRO:** Inserte la lengüeta en la hebilla hasta que escuche un clic. Si no escucha un clic, el cinturón de seguridad no se ha abrochado correctamente.



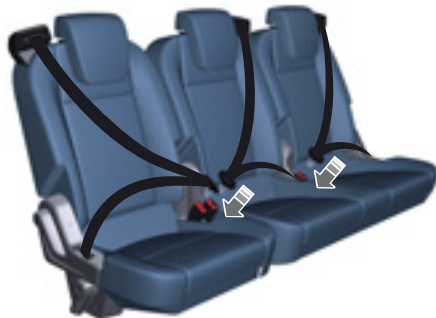
**PELIGRO:** Asegúrese de que el cinturón de seguridad esté debidamente guardado y que no quede fuera del vehículo al cerrar la puerta.



E68585



E68584



E68586

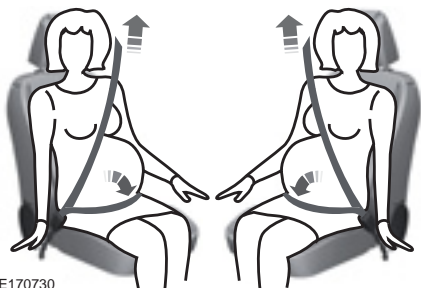
Tire el cinturón de seguridad de manera continua. Si tira bruscamente o si el vehículo se encuentra en una pendiente, el cinturón de seguridad puede quedar trabado.

Oprima el botón rojo de la hebilla para liberar el cinturón de seguridad. Sostenga la lengüeta del cinturón de seguridad y deje que se retraiga suavemente por completo hasta la posición de plegado.

# Cinturones de seguridad

## Uso de los cinturones de seguridad durante el embarazo

**⚠ PELIGRO:** Colóquese el cinturón de seguridad correctamente para su seguridad y la de su bebé. No use solamente el cinturón de seguridad de hombro o el cinturón de seguridad de las caderas.



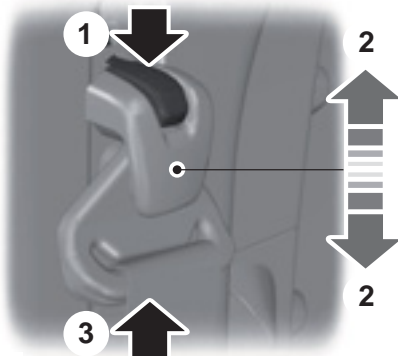
E170730

Las mujeres embarazadas siempre deben usar cinturón de seguridad. La parte correspondiente a la cadera de un cinturón de seguridad de tres puntos se debe colocar en la parte baja de las caderas, por debajo del estómago, y se debe ajustar tanto como sea posible sin perder la comodidad. El cinturón de seguridad del hombro se debe colocar de tal modo que pase sobre la parte media del hombro y por el centro del pecho.

## AJUSTE DE LA ALTURA DE LOS CINTURONES DE SEGURIDAD

**⚠ PELIGRO:** Ubique el mecanismo de ajuste de altura del cinturón de seguridad de modo que el cinturón se apoye en la parte media del hombro. No ajustar correctamente el cinturón de seguridad puede reducir su eficacia y aumentar el riesgo de sufrir lesiones en un choque.

### Cinturón de seguridad delantero



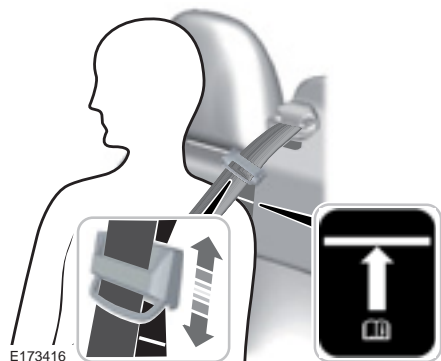
E143981

1. Sostenga la cinta del cinturón de seguridad mientras presiona el botón del mecanismo de ajuste.
2. Deslice el mecanismo de ajuste hasta la posición deseada y después suelte el botón.
3. Tire hacia abajo la cinta del cinturón de seguridad para asegurarse de que esté firme en su posición.

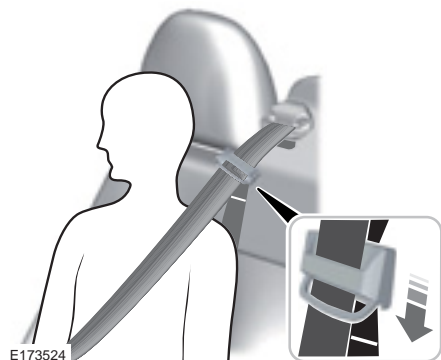
# Cinturones de seguridad

## Cinturón de seguridad trasero (Si está equipado)

**PELIGRO:** El pasajero debe asegurar que la presilla se encuentre por encima de la línea.

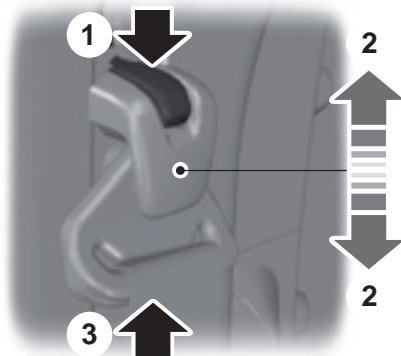


Ajuste el extremo inferior de la presilla para que esté por encima de la línea blanca.



Si, al sentarse derecho, su hombro se encuentra por debajo de la línea blanca, puede ajustar la presilla a una posición por debajo de la línea para que el cinturón quede bajo la mitad de su hombro.

## Cinturón de seguridad trasero del colectivo M2 con apoyacabezas delanteros no desmontables



E143981

1. Sostenga la cinta del cinturón de seguridad mientras presiona el botón del mecanismo de ajuste.
2. Deslice el mecanismo de ajuste hasta la posición deseada y después suelte el botón.
3. Tire hacia abajo la cinta del cinturón de seguridad para asegurarse de que esté firme en su posición.

## RECORDATORIO DE CINTURONES DE SEGURIDAD

**PELIGRO:** El sistema sólo proporcionará protección cuando use el cinturón de seguridad correctamente.

# Cinturones de seguridad

---

La luz de advertencia se enciende y suena una alarma de advertencia cuando se cumplen las siguientes condiciones:

- No se abrochó el cinturón de seguridad del conductor.
- El vehículo sobrepasa una velocidad relativamente baja.

También se enciende cuando se desabrocha el cinturón de seguridad del conductor mientras el vehículo está en movimiento.

Si no se abrocha el cinturón de seguridad del conductor, ambas advertencias, la auditiva y la visual, se desactivarán de manera automática luego de aproximadamente cinco minutos.

## **Desactivación del recordatorio de cinturón de seguridad**

Consulte a un concesionario Ford.

# Sistema de seguridad pasivo

## FUNCIONAMIENTO



**PELIGRO:** Peligro extremo! Nunca use un sistema de seguridad para niños orientado hacia atrás en un asiento protegido por un airbag activo que esté delante.



**PELIGRO:** No modifique de ninguna forma la parte delantera de su vehículo. Esto podría afectar negativamente el despliegue de los airbags.



**PELIGRO:** Lleve puesto el cinturón de seguridad y mantenga suficiente distancia entre usted y el volante de dirección. Solo cuando usted lleve puesto correctamente el cinturón de seguridad, el cinturón puede sostenerlo a usted en una posición que permita que el airbag logre su máximo efecto. Véase **Modo correcto de sentarse** (página 72).



**PELIGRO:** Las reparaciones del volante de dirección, la columna de la dirección, los asientos, los airbags y los cinturones de seguridad solo las debe realizar un Concesionario Ford.



**PELIGRO:** Mantenga sin obstrucciones las áreas que están frente a los airbags. No pegue nada en las cubiertas de los airbags.



**PELIGRO:** No pinche el asiento con objetos afilados. Esto podría dañar y afectar negativamente el despliegue de los airbags.



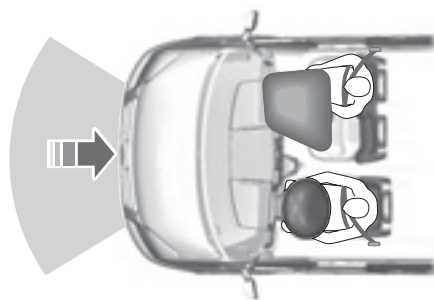
**PELIGRO:** Utilice cubiertas de asiento diseñadas para asientos con airbags laterales. Haga que un Concesionario Ford las instale.

**Nota:** Si se despliega un airbag, escuchará un fuerte sonido y verá una nube de residuos de polvo inofensivo. Esto es normal.

**Nota:** El airbag del pasajero delantero protege ambas posiciones de un asiento doble.

**Nota:** Limpie las cubiertas de los airbags únicamente con un trapo húmedo.

## AIRBAG DEL CONDUCTOR

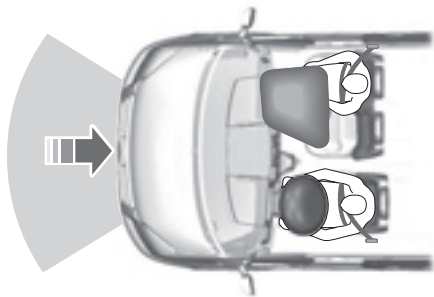


E268726

El airbag está diseñado para abrirse en caso de que se produzca un impacto importante frontal o casi frontal. El airbag se infla en milésimas de segundo amortiguando el movimiento del cuerpo hacia delante y se desinfla al contacto con el ocupante. El airbag no está diseñado para abrirse durante un choque frontal leve, un choque trasero, un choque lateral o un vuelco.

# Sistema de seguridad pasivo

## AIRBAG DEL ACOMPAÑANTE



E268726

El airbag está diseñado para abrirse en caso de que se produzca un impacto importante frontal o casi frontal. El airbag se infla en milésimas de segundo amortiguando el movimiento del cuerpo hacia delante y se desinfla al contacto con el ocupante. El airbag no está diseñado para abrirse durante un choque frontal leve, un choque trasero, un choque lateral o un vuelco.

## ACTIVACIÓN Y DESACTIVACIÓN DEL AIRBAG DEL ACOMPAÑANTE

### Desactivación del airbag del acompañante (Si está equipado)

**⚠ PELIGRO:** Debe desactivar el airbag del acompañante cuando coloque un asiento para niños orientado hacia atrás en el asiento del acompañante delantero.



E71313

El interruptor de la llave y la luz de advertencia de la desactivación del airbag se encuentran en el cuadro de instrumentos.



E144003

# Sistema de seguridad pasivo

## AIRBAGS DE CORTINA LATERAL (Si está equipado)




E144007

- A Desactivado
- B Activado

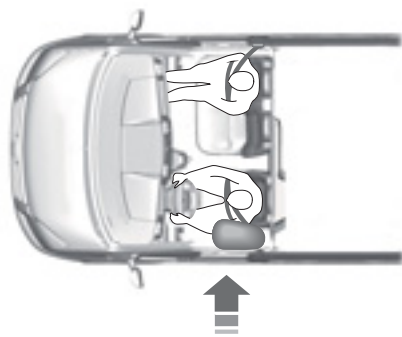
Gire el interruptor a la posición A.

Al arrancar el encendido, controle que se ilumine la luz de advertencia de desactivación del airbag.

### Activación del airbag del acompañante (Si está equipado)

 **PELIGRO:** Active el airbag del acompañante luego de quitar el asiento para niños.

Gire el interruptor a la posición B.



E68905

Los airbags de cortina lateral están ubicados en ambos lados de las ventanillas donde están los asientos del conductor y el acompañante. Hay insignias moldeadas en el techo interior encima de las ventanillas laterales para indicar esto.

Los airbags se desplegarán en colisiones laterales graves. También se desplegarán en colisiones en ángulo frontal graves. Durante colisiones laterales, frontales y traseras menores o vuelcos, los airbags tipo cortina laterales no se desplegarán.

## SENSORES DE COLISIÓN Y TESTIGO DEL AIRBAG

 **PELIGRO:** No modifique el extremo delantero del vehículo. Agregar accesorios en el extremo delantero del vehículo, incluido el bastidor, la defensa, la estructura delantera de la carrocería o el gancho de remolque, podría afectar el desempeño del sistema de airbags y aumentar el riesgo de lesiones personales.



# Sistema de seguridad pasivo

El vehículo cuenta con un conjunto de sensores de choque que proporciona información al módulo de control del sistema suplementario de protección. El sistema desplegará los pretensores de los cinturones de seguridad delanteros, el airbag del conductor o el airbag del pasajero dependiendo del tipo de choque, por ejemplo, un impacto frontal. El módulo de control del sistema suplementario de protección desplegará los dispositivos de seguridad apropiados.

El módulo de control del sistema suplementario de protección también monitorea la disponibilidad de los dispositivos de seguridad antes mencionados, así como los sensores de colisión. La disponibilidad del sistema suplementario de protección se indica mediante una luz de advertencia en el tablero de instrumentos o mediante un tono sonoro de respaldo en caso de fallas de la luz de advertencia. Los airbags no requieren mantenimiento de rutina.

Si hay una falla en el sistema suplementario de protección, se indicará mediante una o más de las siguientes:



Las luces de advertencia no se encenderán cuando se active el encendido.

- La luz de advertencia destellará o se mantendrá encendida.
- Se escucha una serie de cinco pitidos. El patrón de tonos se repite de manera periódica hasta que se resuelva la falla, la luz de advertencia o ambos, según corresponda.

Si esto ocurre, incluso intermitentemente, haga que un Concesionario Ford inspeccione el sistema inmediatamente. A menos que se hagan las reparaciones necesarias, es posible que el sistema no funcione correctamente en caso de una colisión.

Los pretensores del cinturón de seguridad y los airbags frontales están diseñados para desplegarse cuando el vehículo sufre una desaceleración longitudinal suficiente como para hacer que el módulo de control del sistema suplementario de protección despliegue un dispositivo de seguridad.

El hecho de que no se desplieguen los pretensores de los cinturones de seguridad o los airbags frontales para todos los ocupantes de los asientos delanteros al ocurrir una colisión no significa que haya una falla en el sistema. El módulo de control del sistema de seguridad complementaria determina las condiciones de choque, la gravedad y el uso de cinturón de seguridad para desplegar los dispositivos de seguridad apropiados.

- Los airbags delanteros están diseñados para desplegarse solo en choques frontales y semifrontales; por ejemplo, no en volcaduras, impactos laterales ni impactos traseros; a menos que el choque provoque una desaceleración longitudinal suficiente.
- El diseño de los pretensores del cinturón de seguridad está pensado para desplegarse solo en choques frontales y semifrontales.

# Llaves y mandos a distancia

## INFORMACIÓN GENERAL SOBRE RADIOFRECUENCIAS

**Nota:** *Los cambios o las modificaciones que no estén expresamente aprobadas por la parte responsable del cumplimiento podrían invalidar la autoridad del usuario para operar el equipo.*

El alcance operativo normal del transmisor es de aproximadamente 10 m.

Las disminuciones del alcance podrían deberse a uno de los siguientes factores:

- condiciones climáticas,
- torres de antenas de radio en las proximidades,
- estructuras alrededor del vehículo,
- otros vehículos estacionados cerca del suyo.

Otros transmisores de radio (por ejemplo, los radios de aficionados, los equipos médicos, los auriculares inalámbricos, los controles remotos inalámbricos, los teléfonos celulares, los cargadores de batería y los sistemas de alarma) pueden utilizar la radiofrecuencia que utiliza su control remoto. Si las frecuencias se bloquean, no podrá usar su control remoto. Puede bloquear y desbloquear las puertas con la llave.

**Nota:** *Asegúrese de que su vehículo tenga puestos los seguros antes de abandonarlo.*

**Nota:** *Si está dentro del alcance, el control remoto operará si presiona cualquier botón involuntariamente.*

**Nota:** *El control remoto contiene componentes eléctricos que son sensibles. La exposición a la humedad o los golpes pueden causar daños permanentes.*

## MANDO A DISTANCIA

Puede programar un máximo de ocho controles remotos para su vehículo. Esto incluye cualquiera de los proporcionados con su vehículo. Los controles remotos deben permanecer dentro del vehículo durante el procedimiento de programación. Abroche los cinturones de seguridad delanteros y cierre todas las puertas para asegurarse de que los timbres de advertencia no suenen durante la programación.

### Programación de un control remoto nuevo

1. Gire la llave de encendido de la posición **O** a la posición **II** cuatro veces durante un lapso de seis segundos.
2. Gire el encendido a la posición **O**. Suena un tono para indicar que ahora es posible programar un control remoto.
3. Presione cualquier botón en un control remoto nuevo dentro del lapso de 10 segundos. Sonará un tono a modo de confirmación.
4. Repita el paso tres dentro del lapso de 10 segundos para cada control remoto nuevo. No retire la llave del encendido cuando presione el botón en el control remoto.
5. Vuelva a activar el encendido (posición **II**) o espere 10 segundos sin programar otro control remoto para concluir la programación de la llave. Solo los controles remotos que ha programado pueden bloquear y desbloquear su vehículo.

# Llaves y mandos a distancia

---

## Reprogramación de la función de desbloqueo

**Nota:** *Cuando presione el botón de desbloqueo, todas las puertas se desbloquean o solo la puerta del conductor se desbloquea. Presionar de nuevo el botón de desbloqueo abre todas las puertas.*

Presione y mantenga apretados simultáneamente los botones de bloqueo y de desbloqueo del control remoto por lo menos durante cuatro segundos con el encendido en la posición OFF (apagado). Los indicadores de dirección destellarán dos veces para confirmar el cambio.

Para regresar a la función de desbloqueo original, repita el proceso.

## REEMPLAZO DE UNA LLAVE EXTRAVIADA O UN MANDO A DISTANCIA

Puede comprar llaves de reemplazo o controles remotos en un concesionario Ford. Los concesionarios Ford pueden programar los controles remotos de su vehículo. Véase **Mando a distancia** (página 31).

Para reprogramar el sistema antirrobo pasivo, consulte con un concesionario Ford.

# Puertas y cerraduras

## BLOQUEO Y DESBLOQUEO

**Nota:** *Asegúrese de bloquear el vehículo antes de dejarlo sin vigilancia.*

**Nota:** *No deje las llaves dentro del vehículo.*

### Traba de puertas



Presione el botón para colocar el seguro a todas las puertas. Las luces de giro destellarán.

**Nota:** *Puede bloquear la puerta del conductor con la llave. Gire la parte superior de la llave hacia la parte delantera del vehículo. Use la llave cuando el comando a distancia no funcione.*

### Cierre doble de las puertas



**PELIGRO:** No utilice el cierre doble cuando haya pasajeros o animales en el interior del vehículo. Las puertas no pueden destrabarse o abrirse desde el interior cuando activa la traba doble.

El cierre doble es una característica de protección antirrobo que evita que alguien abra las puertas desde el interior.

**Nota:** *Si activa el cierre doble estando en el interior del vehículo, ponga el vehículo en contacto para volver a poner el cierre simple de las puertas.*



Presione el botón dos veces en un lapso de tres segundos. Las luces de giro destellarán.

**Nota:** *Puede activar el cierre doble del vehículo con la llave. Gire la llave a la posición de cierre dos veces en un lapso de tres segundos. Use la llave cuando el comando a distancia no funcione.*

## Destrabar las puertas



Presione el botón para sacar el seguro de todas las puertas. Las luces de giro destellarán.

**Nota:** *Puede abrir la puerta del conductor con la llave. Gire la parte superior de la llave hacia la parte trasera del vehículo. Use la llave cuando el comando a distancia no funcione.*

**Nota:** *Cuando bloquee el vehículo por varias semanas, el comando a distancia se desactivará. Debe usar la llave para abrir el vehículo y para arrancar el motor. Al abrir y arrancar el vehículo una vez, se habilitará el comando a distancia.*

## Reprogramación de la función de apertura

**Nota:** *Cuando presiona el botón de desbloqueo, se desbloquean todas las puertas o solo las puertas del conductor y del acompañante.*

Puede reprogramar la función de desbloqueo para que se desbloqueen todas las puertas.

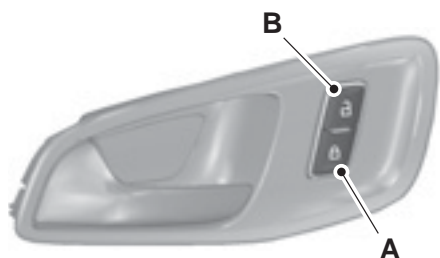
Presione y mantenga apretados simultáneamente los botones de bloqueo y de desbloqueo del control remoto por lo menos durante cuatro segundos con el encendido en la posición de apagado. Las luces de giro parpadean dos veces para confirmar el cambio.

Para regresar a la función de desbloqueo original, repita el proceso.

También puede cambiar entre los modos destrabar por medio de la pantalla de información. Véase **Información general** (página 58).

## Puertas y cerraduras

### Apertura y cierre de las puertas desde el interior



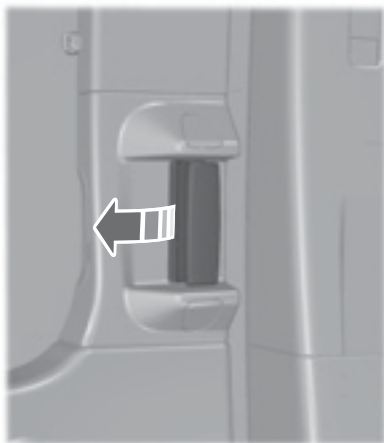
E148829

- A Poner el seguro
- B Sacar el seguro

Puede ver el estado del bloqueo de las puertas en el panel de instrumentos. La luz se encenderá cuando active el bloqueo del vehículo.

### Apertura y cierre de la puerta lateral corrediza

#### Apertura de la puerta lateral corrediza

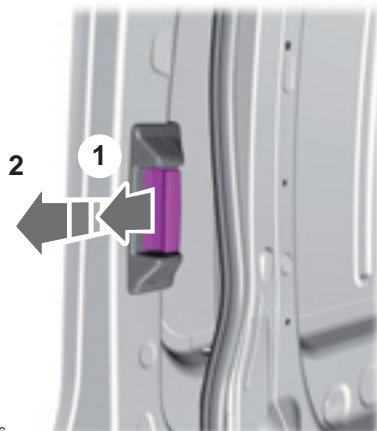


E148804

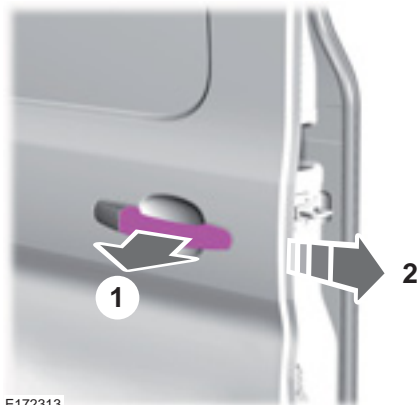
Tire la manija interior de la puerta para abrir la puerta.

# Puertas y cerraduras

## Cierre de la puerta lateral corrediza



E171966



E172313

1. Tire la manija de la puerta para liberar la función de comprobación de la puerta.
2. Deslice la puerta lateral para cerrarla.

## Apertura de las puertas traseras dobles



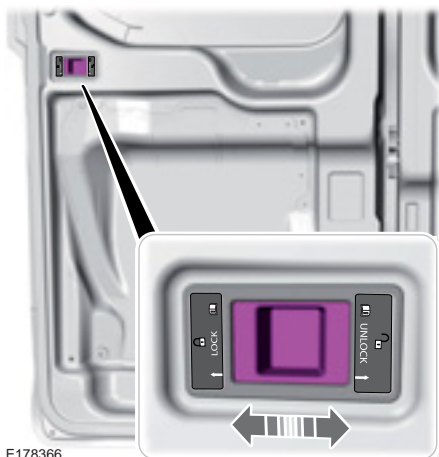
E148805



E148806

# Puertas y cerraduras

## Apertura total de las puertas traseras dobles



E178366

Deslice la palanca para quitar el bloqueo y poder abrir de forma total las puertas traseras dobles.

## Bloqueo individual



E171967

Cuando el vehículo no tiene alimentación eléctrica, el bloqueo individual le permite bloquear automáticamente la puerta al cerrarla. Puede bloquear manualmente la puerta del acompañante delantera, la puerta corrediza y la puerta de carga trasera con la llave.

**Nota:** No deje las llaves en el interior del vehículo.

**Nota:** Es posible que la bocina suene si intenta bloquear las puertas con alguna puerta abierta.

## Bloqueo automático (Si está equipado)

El bloqueo automático traba todas las puertas cuando ocurre lo siguiente:

- todas las puertas estén cerradas,
- el encendido está activado,
- se pone un cambio y el vehículo empieza a desplazarse,
- la velocidad del vehículo supera el límite predeterminado.

Puede activar esta función mediante la pantalla de información. Véase **Pantallas informativas** (página 58). Si activó esta función, puede usar el botón interno de desbloqueo de las puertas, o desactivar el encendido y usar la llave o el comando a distancia para desbloquear la puerta trasera o la puerta lateral corrediza.

## Cierre repetido automático

Las puertas se volverán a bloquear automáticamente si no abre ninguna puerta 45 segundos después de haberlas desbloqueado usando el comando a distancia. El bloqueo de las puertas y la alarma regresará a su estado anterior.

# Puertas y cerraduras

## Desbloqueo automático

El bloqueo automático destraba todas las puertas cuando ocurre lo siguiente:

- El encendido está activado, todas las puertas están cerradas y la velocidad del vehículo supera el límite predeterminado.
- El vehículo se detiene, desactiva el encendido o cambia a la posición de accesorios.
- se abre la puerta del conductor en el transcurso de 10 minutos después de desactivar el encendido o conectarlo con accesorios.

Puede activar esta función mediante la pantalla de información. Véase **Pantallas informativas** (página 58).

## Desbloquear las puertas (desbloqueo en un paso)

Puede activar esta función mediante la pantalla de información. Véase **Pantallas informativas** (página 58).

Cuando use esta función, desbloqueará todas las puertas, incluidas las puertas traseras y la puerta lateral corrediza.

**Nota:** *Las luces de giro se encenderán cuando desbloquee las puertas con el comando a distancia.*

Quitará el bloqueo de todas las puertas cuando:

- gire la llave en la cerradura de la puerta,
- presione una vez el botón de apertura en el comando a distancia,

**Nota:** *Si activó la función de cierre doble del vehículo, el botón interior de apertura solo funcionará por un período de 20 segundos.*

## Destrabar las puertas (proceso de dos etapas)

**Nota:** *Las luces de giro se encenderán cuando desbloquee las puertas con el comando a distancia.*

Desbloqueará las puertas del conductor y del acompañante cuando:

- tire cualquier manija interior (excepto si ha activado la función de cierre doble de las puertas),
- gire la llave en la cerradura de la puerta,
- presione una vez el botón de apertura en el comando a distancia,
- presione una vez el botón interior de apertura.

**Nota:** *Si activó la función de cierre doble del vehículo, el botón interior de apertura solo funcionará por un período de 20 segundos.*

Quitará el bloqueo de todas las puertas cuando:

- gire la llave en la cerradura de la puerta dos veces hacia la posición de desbloqueo en un lapso de tres segundos,
- presione dos veces el botón de apertura en el comando a distancia en un lapso de tres segundos,
- presione dos veces el botón interior de apertura en un lapso de tres segundos.

**Nota:** *Si activó la función de cierre doble del vehículo, el botón interior de apertura solo funcionará por un período de 20 segundos.*



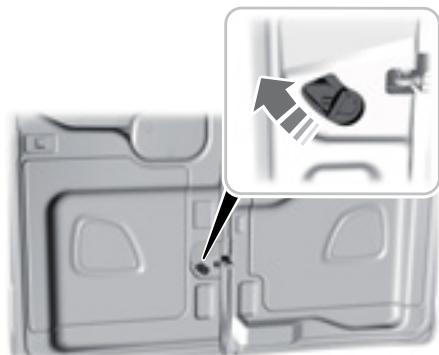
# Puertas y cerraduras

---

## Desbloqueo configurable

La función de desbloqueo configurable está activada al momento de la compra del vehículo. Esta función permite seleccionar qué desbloqueo se quitará al presionar una o dos veces el botón de apertura o el botón de apertura del área de carga en el comando a distancia. No puede volver a activar esta función una vez desactivada. Consulte a un Concesionario Ford para obtener más información.

## Salida de emergencia trasera



E171968

Tire la manija interior de la puerta hacia arriba para abrir la puerta en caso de emergencia.

## SISTEMA PASIVO ANTIRROBO

### Principio de funcionamiento

El sistema evita que alguien arranque el motor con una llave codificada incorrectamente.

**Nota:** *Cuando deje el vehículo, siempre quite las llaves y ponga el bloqueo a todas las puertas.*

### Llaves codificadas

Si pierde una llave, un Concesionario Ford puede proporcionarle un reemplazo. Si es posible, entréguelas con el número de llave de la etiqueta proporcionada con las llaves originales. Un Concesionario Ford también puede proporcionarle llaves adicionales.

**Nota:** *Conserve todas sus llaves borradas y recodificadas restantes en caso de que pierda una llave. Haga codificar las llaves de reemplazo junto con sus llaves restantes. Consulte a un concesionario Ford para obtener más información.*

**Nota:** *Los objetos de metal, los dispositivos electrónicos o una segunda llave codificada en el mismo llavero podrían provocar problemas de arranque, especialmente si se encuentran demasiado cerca de la llave en el momento de arrancar el vehículo.*

### Activación del inmovilizador del motor

Cuando desactiva el encendido, el inmovilizador del motor se activa automáticamente transcurrido un breve período.

### Desactivación del inmovilizador del motor

El inmovilizador del motor se desactiva cuando activa el encendido con una llave codificada correctamente.

Si no puede arrancar el vehículo con una llave codificada correctamente, haga que un Concesionario Ford revise el vehículo.

# Volante de dirección

## AJUSTE DEL VOLANTE DE DIRECCIÓN

 **PELIGRO:** No ajuste el volante con el vehículo en movimiento.

**Nota:** Asegúrese de estar sentado en la posición correcta. Véase **Modo correcto de sentarse** (página 72).



E95178

1. Desbloquee la columna de la dirección.
2. Ajuste el volante a la posición deseada.



E95179

3. Asegure la columna de la dirección.

## CONTROL POR VOZ

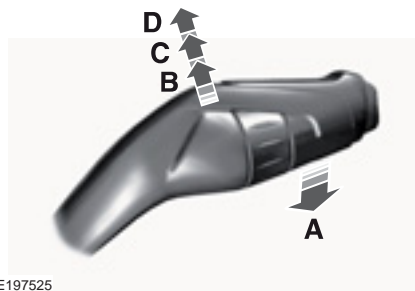


E129464

Tire del control para seleccionar o cancelar la selección de control de voz. Véase **SYNC™** (página 198).

# Limpiaparabrisas y lavaparabrisas

## LIMPIAPARABRISAS



E197525

- A Un solo barrido.
- B Barrido intermitente.
- C Barrido normal.
- D Barrido a alta velocidad.

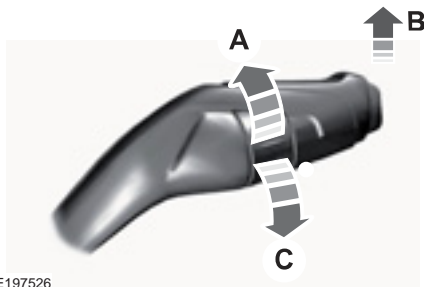
**Nota:** Descongele completamente el parabrisas antes de activar el limpiaparabrisas.

**Nota:** Asegúrese de apagar los limpiaparabrisas antes de entrar a un lavadero de autos.

**Nota:** Si aparecen rayas o manchas en el parabrisas, limpie el parabrisas y las escobillas del limpiaparabrisas. Véase **Comprobación de las escobillas del limpiaparabrisas** (página 143). Si eso no resuelve el problema, reemplace las escobillas del limpiaparabrisas. Véase **Cambio de las escobillas delanteras** (página 144).

**Nota:** No haga funcionar el limpiaparabrisas con el parabrisas seco. Esto puede rayar el vidrio o dañar las escobillas del limpiaparabrisas. Siempre use el lavaparabrisas antes de limpiar el parabrisas seco.

## Barrido intermitente



E197526

- A Intervalo de barrido corto.
- B Barrido intermitente.
- C Intervalo de barrido largo.

Use el control giratorio para ajustar el intervalo de barrido intermitente.

**Nota:** Los limpiaparabrisas permanecen en una posición levemente elevada mientras están en funcionamiento y solo vuelven a la posición de estacionamiento cuando desactiva el barrido intermitente.

## Limpiaparabrisas dependiente de la velocidad (Si está equipado)

Cuando aumenta la velocidad del vehículo, se reduce el lapso entre barridos de los limpiaparabrisas.

# Limpiarparabrisas y lavaparabrisas

## LAVAPARABRISAS



E144498

Tire de la palanca hacia usted para hacer activar los lavaparabrisas. Al soltar la palanca, el limpiaparabrisas funciona durante un breve período.

**Nota:** No haga funcionar el lavaparabrisas si está vacío el depósito del lavaparabrisas. Podría causar que se sobrecaliente la bomba del lavaparabrisas.

## LIMPIALUNETA Y LAVALUNETA

### Limpialuneta



E171615

- A Barrido intermitente.
- B Barrido continuo.
- C Limpiaparabrisas de la luneta desactivado.

Presione la parte superior del botón para activar el barrido intermitente. Presione nuevamente la parte superior del botón para activar el barrido continuo. Presione la parte inferior del botón para desactivar el limpiaparabrisas de la ventana trasera.

**Nota:** Asegúrese de apagar el limpiaparabrisas de la luneta antes de entrar a un lavadero de autos.

### Limpieza en marcha atrás (si está equipado)

Si cambia la marcha a marcha atrás (R) cuando los limpiaparabrisas están funcionando, se enciende el limpiaparabrisas trasero.

### Lavaluneta



E167407

Mueva la palanca alejándola de usted para hacer funcionar el lavaluneta. Al soltar la palanca, el limpiaparabrisas funciona durante un breve período.

# Iluminación

## INFORMACIÓN GENERAL

### Condensación en las ópticas frontales y las luces traseras exteriores

Las ópticas frontales y las luces traseras exteriores tienen rejillas de ventilación para compensar los cambios normales de la presión del aire.

Se puede producir condensación debido a ese diseño. A bajas temperaturas, cuando penetra aire húmedo en los faros a través de los respiraderos existe la posibilidad de que se produzca condensación. Cuando hay condensación normal, se puede formar una fina película de vaho en el interior del lente. A la larga, el vaho se despeja y sale a través de los respiraderos durante el funcionamiento normal.

El tiempo que toma el vaho en desaparecer podría ser de hasta 48 horas, en condiciones de clima seco.

Estos son ejemplos de condensación aceptable:

- La presencia de un vaho fino (sin rayas, marcas de goteo ni gotas grandes).
- El vaho cubre menos del 50% del lente.

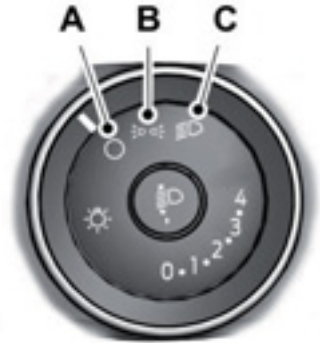
Estos son ejemplos de condensación inaceptable:

- Acumulación de agua dentro de la luz.
- Rayas, marcas de goteo o gotas de agua grandes presentes en el interior del lente.

Si ve condensación inaceptable, solicite que un Concesionario Ford revise el vehículo.

## CONTROL DE LA ILUMINACIÓN

### Posiciones del control de iluminación



E132706

- A Apagado
- B Luces de estacionamiento, luces del cuadro de instrumentos, luces de la patente y luces traseras.
- C Ópticas delanteras.

### Luces de estacionamiento (Si está equipado)

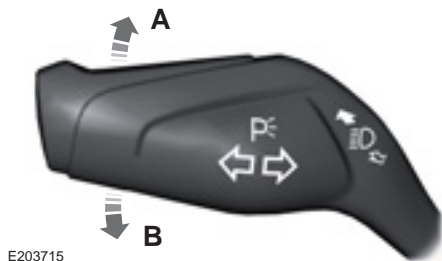
Gire el encendido a OFF (apagado).

### Ambos lados

Seleccione la posición B en el control de iluminación para encender las luces de estacionamiento.

# Iluminación

## Un lado (si está equipado)



- A Lado derecho
- B Lado izquierdo

**Nota:** El uso prolongado de las luces de estacionamiento hará que se descargue la batería.

**Nota:** Las luces de estacionamiento pueden apagarse automáticamente. Esto evita que la batería del vehículo se descargue.

## Luces altas



Empuje la palanca alejándola de usted para encender las luces altas.

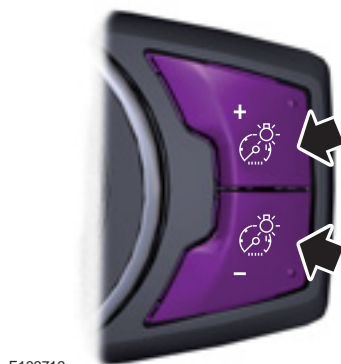
Empuje otra vez la palanca hacia adelante o tirela hacia usted para apagar las luces altas.

## Destello manual de los faros



Tire de la palanca levemente hacia usted.

## REÓSTATO DE ILUMINACIÓN DEL CUADRO DE INSTRUMENTOS



Presione varias veces o mantenga presionado hasta llegar al nivel de deseado.

**Nota:** Si desconecta la batería o si esta se descarga, las luces del panel de instrumentos volverán al ajuste de mayor iluminación.

# Iluminación

## LUCES CON RETARDO DE SEGURIDAD

Después de haber girado el encendido a la posición OFF, puede encender los faros delanteros tirando la palanca de las luces de giro hacia usted. Escuchará un tono corto. Los faros delanteros se apagarán automáticamente después de tres minutos si hay alguna puerta abierta, o 30 segundos después de que se haya cerrado la última puerta. Puede cancelar esta característica tirando la palanca de las luces de giro hacia usted nuevamente o girando el encendido a la posición ON.

## FAROS ANTINEBLA DELANTEROS



E132709

Presione el botón para encender o apagar los faros antiniebla.

Puede encender los faros antiniebla cuando el control de luces está en cualquier posición, excepto en apagado.

**Nota:** Únicamente utilice los faros antiniebla cuando la visibilidad sea reducida, por ejemplo, con niebla, nieve o lluvia torrencial.

## FAROS ANTINEBLA TRASEROS



E132710

Presione el botón para encender o apagar los faros antiniebla.

Solo puede encender los faros antiniebla traseros cuando los faros antiniebla delanteros o las luces delanteras están encendidos.

**Nota:** Únicamente utilice los faros antiniebla cuando la visibilidad sea reducida, por ejemplo, con niebla, nieve o lluvia torrencial.

**Nota:** Use los faros antiniebla traseros únicamente cuando la visibilidad sea de menos de 50 m.

## NIVELACIÓN DE LOS FAROS

Ajuste el nivel de los haces de los faros principales según la carga sobre el vehículo.

Ajuste a cero el control del nivel de los faros principales cuando el vehículo no esté cargado. Ajuste los haces de los faros principales para que brinden una iluminación de entre 35–100 m de la superficie del camino cuando el vehículo esté cargado parcial o totalmente.

Para ajustar el nivel de los haces de los faros principales:



# Iluminación



E132711

1. Presione el control para liberarlo.
2. Gire el control hasta lograr el ajuste deseado.
3. Presione el control para bloquearlo.

## INTERMITENTES



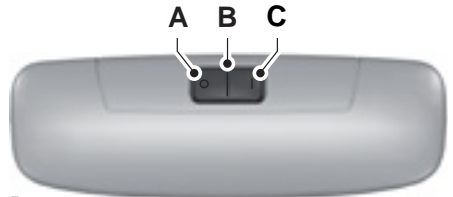
E162681

Levante o baje la palanca para usar las luces de giro.

**Nota:** Mueva la palanca hacia arriba o hacia abajo para que las luces de giro destellen tres veces cuando desee indicar un cambio de carril.

## LUCES INTERIORES

### Luz de cortesía



E112207

- A Apagar
- B Contacto de la puerta
- C Encender

Si lleva el interruptor a la posición B, se encenderá la luz de cortesía al desbloquear el vehículo o al abrir una puerta. Si deja una puerta abierta con el interruptor apagado, la luz de cortesía permanecerá encendida durante un período corto y se apagará automáticamente a fin de evitar que pierda carga la batería del vehículo. Para volver a encenderla, active el encendido durante un período corto.

La luz de cortesía también se encenderá cuando se desactive el encendido. Se apagará automáticamente después de un período corto o cuando se arranque el motor.

Si lleva el interruptor a la posición C estando el encendido desactivado, se encenderá la luz de cortesía. Se apagará automáticamente después de un período corto a fin de evitar que pierda carga la batería del vehículo. Para volver a encenderla, active el encendido durante un período corto.

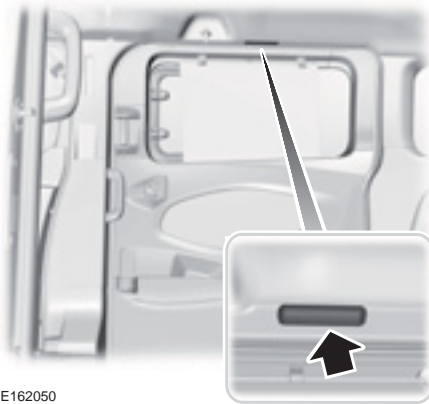
## Lámparas de lectura



E112208

Si desactiva el encendido, las luces de lectura se apagarán automáticamente después de un período corto a fin de evitar que pierda carga la batería del vehículo. Para volver a encenderlas, active el encendido durante un período corto.

## Luces de entrada



E162050

Estas luces se encuentran encima de las puertas traseras y de la puerta deslizante. Se encienden y se apagan automáticamente al abrir y cerrar las puertas. Se encenderán si se desbloquean las puertas con el control remoto. Se apagarán automáticamente después de un período corto.

# Ventanillas y espejos retrovisores

## ALZACRISTALES ELÉCTRICOS



**PELIGRO:** No deje a los niños solos en su vehículo ni les permita jugar con las ventanillas eléctricas. Podrían sufrir lesiones graves.



**PELIGRO:** Al cerrar las ventanillas eléctricas, debe controlar que no tengan obstrucciones y asegurarse de que los niños y las mascotas no estén cerca de las aberturas de la ventanilla.



E145236

Presione el interruptor para abrir la ventanilla.

Levante el interruptor para cerrar la ventanilla.

**Nota:** Es posible que escuche un ruido de golpeteo cuando solo una de las ventanillas esté abierta. Baje levemente la ventanilla contraria para reducir ese sonido.

**Nota:** Las ventanillas eléctricas solo funcionan cuando el encendido está activado.

## Descenso de un solo toque del lado del conductor

Oprima el interruptor por completo y suéltelo. Oprímalo o levántelo nuevamente para detener la apertura de la ventanilla.

## Ascenso de un solo toque del lado del conductor

Levante el interruptor por completo y suéltelo. Presiónelo o levántelo nuevamente para detener la ventanilla.

## Función de rebote

La ventanilla del lado del conductor se detendrá automáticamente al cerrarse. Retrocederá un poco si se encuentra con un obstáculo.

## Anulación de la función de rebote

Para cancelar esta función de protección cuando existe resistencia, por ejemplo, en el invierno:

1. Cierre la ventanilla dos veces hasta que llegue al punto de resistencia y permita que baje.
2. Cierre la ventanilla una tercera vez hasta el punto de resistencia. La función de rebote ahora está desactivada y podrá cerrar la ventanilla manualmente. La ventanilla pasará el punto de resistencia y la podrá cerrar completamente.

Consulte a un Concesionario Ford lo antes posible si la ventanilla no se cierra después del tercer intento.

## Restablecimiento de la función de rebote



**PELIGRO:** La función de rebote permanece desactivada hasta que se restablezca.

# Ventanillas y espejos retrovisores

1. Mantenga levantado el interruptor hasta que la ventana esté totalmente cerrada.
2. Suelte el interruptor.
3. Levante nuevamente el interruptor durante un segundo más.
4. Suelte el interruptor.
5. Levante nuevamente el interruptor durante un segundo más.
6. Abra la ventana e intente cerrarla mediante la función de un solo toque.
7. Repita el procedimiento si la ventana no se cierra al usar la función de un solo toque.

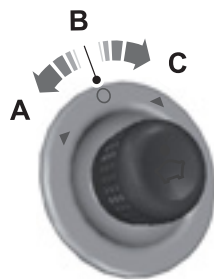
**Nota:** Si desconectó la batería, debe restablecer la memoria de rebote.

## ESPEJOS RETROVISORES EXTERIORES

### Espejos retrovisores exteriores eléctricos



**PELIGRO:** No ajuste los espejos mientras el vehículo está en movimiento. Este podría provocar la pérdida de control del vehículo, lesiones personales graves o la muerte.



E71280

- A Espejo del lado izquierdo
- B Apagado
- C Espejo del lado derecho



E71281

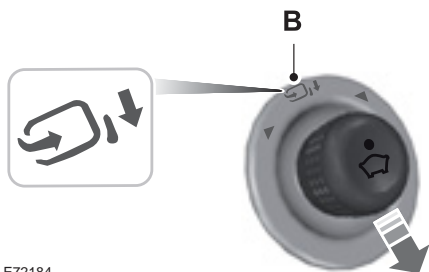
Mueva el controlador en la dirección que indican las flechas para ajustar el espejo.

### Espejos plegables eléctricos (Si está equipado)

#### Abatimiento y rebatimiento

Los espejos plegables eléctricos funcionan con el encendido activado y durante varios minutos luego de desactivar el encendido.

# Ventanillas y espejos retrovisores



E72184

Mueva el controlador hacia abajo para plegar o desplegar los espejos.

**Nota:** Solo puede plegar los espejos cuando el controlador está en la posición B.

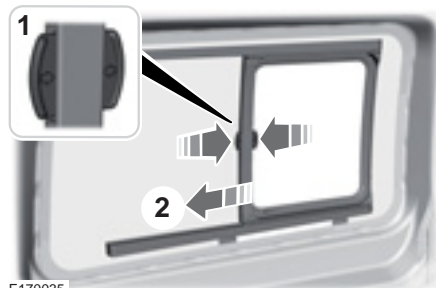
**Nota:** Si pliega y despliega los espejos varias veces en un minuto, es posible que la función de abatimiento eléctrico se desactive para evitar que se sobrecalienten los motores.

**Nota:** No pliegue ni despliegue los espejos plegables eléctricos de manera manual.

## Espejos retrovisores exteriores plegables

Mueva el espejo hacia el cristal de la ventana. Asegúrese de enganchar completamente el espejo en su soporte cuando lo despliegue.

## VENTANILLAS DESLIZANTES

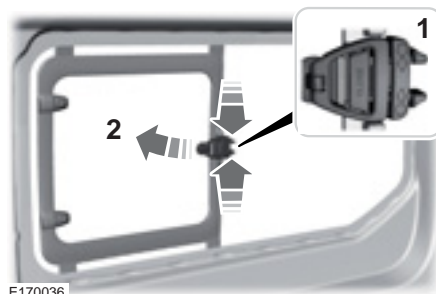


E170035

1. Mantenga presionado el botón de desbloqueo.
2. Deslice la ventanilla.

## VENTANILLAS DERIVABRISAS TRASERAS

### Apertura de las ventanillas de cuarto trasero



E170036

1. Presione el botón de apertura para abrir el pestillo.

**Nota:** Según el tipo de cierre, deberá presionar los botones de apertura juntos o hacia abajo para abrir el pestillo.

## Ventanillas y espejos retrovisores

---

2. Mantenga el pestillo presionado y empuje la ventanilla para abrirla. Asegúrese de que el pestillo quede trabado.

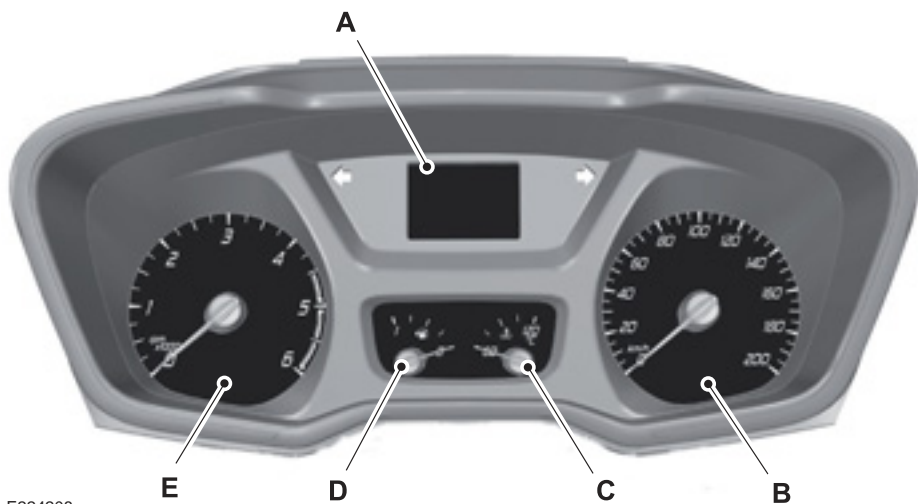
**Nota:** Oirá un clic cuando el pestillo se enganche.

### **Cierre de las ventanillas de cuarto trasero**

1. Mantenga presionado y empuje el pestillo para cerrar la ventanilla.
2. Presione el pestillo para que se trabe.

**Nota:** Oirá un clic cuando el seguro de puertas se enganche.

# Cuadro de instrumentos



E224208

- A Odómetro, cuentakilómetros parcial, autonomía y pantalla de información. Véase **Pantallas informativas** (página 58).
- B Velocímetro.
- C Medidor de la temperatura del líquido refrigerante del motor.
- D Medidor de combustible.
- E Tacómetro.

## Pantalla de información

### Odómetro

Registra la distancia por la que ha viajado el vehículo.

### Computadora a bordo

Véase **Computadora de a bordo** (página 61).

## Temperatura del aire exterior

Muestra la temperatura del aire exterior.

## Posición de la palanca de cambios: vehículos con transmisión automática

En el cuadro de instrumentos se muestra la marcha seleccionada.

- P - Estacionamiento
- R - Marcha atrás
- N - Punto muerto
- D - Directa
- M - Manual

## Medidor de la temperatura del líquido refrigerante del motor



**PELIGRO:** Nunca quite el tapón del depósito del refrigerante cuando el motor esté caliente o en marcha.

## Cuadro de instrumentos

A temperaturas normales de funcionamiento, la aguja permanecerá en la zona central.

Si la aguja llega a la sección roja, esto significa que el motor se está sobrecalentando. Detenga el vehículo tan pronto como sea seguro hacerlo y apague el motor. Identifique la causa cuando el motor se enfríe. Véase **Comprobación del líquido refrigerante de motor** (página 139).

**Nota:** *No vuelva a arrancar el motor hasta identificar la causa del sobrecalentamiento y resolver el problema.*

### Medidor de combustible

Active el encendido. El medidor de combustible indica aproximadamente cuánto combustible queda en el tanque. La flecha adyacente al símbolo del surtidor de combustible indica en qué lado del vehículo está ubicada la tapa de llenado de combustible.

## INDICADORES Y LUCES DE ADVERTENCIA

Las siguientes luces de advertencia e indicadores lo alertarán de una condición del vehículo que puede volverse grave. Al arrancar el vehículo, se encenderán algunas luces a fin de comprobar su correcto funcionamiento. Si alguna de las luces permanece encendida después de arrancar el vehículo, observe la luz de advertencia del sistema correspondiente para obtener información adicional.

**Nota:** *Algunos indicadores de advertencia aparecen en la pantalla de información y funcionan del mismo modo que una luz de advertencia, pero no se encienden cuando arranca su vehículo.*

### Luz de advertencia del sistema de frenos antibloqueo



Si se enciende estando el vehículo en funcionamiento, esto es señal de una falla. Su vehículo seguirá teniendo el sistema de frenos normal sin la función de sistema de frenos antibloqueo. Haga que un Concesionario Ford verifique el vehículo tan pronto como sea posible.

### Luz de advertencia de desgaste de la pastilla del freno



Esta luz se encenderá cuando las pastillas del freno se hayan desgastado hasta un límite predeterminado. Haga que un Concesionario Ford verifique el vehículo tan pronto como sea posible.

### Luz de advertencia del sistema de frenos



**PELIGRO:** Es peligroso conducir el vehículo con la luz de advertencia encendida. Se puede producir una disminución importante en el rendimiento de los frenos. Le tomará más tiempo detener el vehículo. Solicite de inmediato que un Concesionario Ford revise el vehículo. Manejar grandes distancias con el freno de estacionamiento accionado puede hacer que los frenos fallen, con el riesgo de sufrir lesiones personales.



Se enciende cuando aplique el freno de estacionamiento y el encendido esté en ON (encendido).



# Cuadro de instrumentos

Si se enciende cuando el vehículo está en movimiento, compruebe que el freno de estacionamiento no esté aplicado. Si el freno de estacionamiento no está aplicado, es señal de que el nivel del líquido para frenos está bajo o de que hay un mal funcionamiento en el sistema de frenos. Solicite de inmediato que un Concesionario Ford revise el vehículo.

## Luces direccionales



Parpadea durante el funcionamiento. Una aceleración repentina en la frecuencia de las luces intermitentes es una señal de que existe una falla en la lámpara. Véase **Cambio de lámparas** (página 146).

## Luz de advertencia de puerta abierta



Se encenderá cuando el encendido está en ON (encendido) y permanecerá así si cualquiera de las puertas o el capó están abiertos.

## Luz de advertencia de la temperatura del motor



Si se enciende cuando el vehículo está en funcionamiento, indica que el motor está sobrecalentado. Detenga el vehículo tan pronto como sea seguro hacerlo y apague el motor. Identifique la causa cuando el motor se enfríe. Haga que un Concesionario Ford verifique el vehículo tan pronto como sea posible.

## Luces de advertencia del motor

Luz indicadora de mal funcionamiento



Luz de advertencia de Requiere servicio

## Todos los vehículos

Si se enciende alguna de estas luces cuando el motor está funcionando, esto indica una falla. El motor continuará funcionando pero tendrá una potencia limitada. Si cualquiera de las luces destella cuando está manejando, reduzca inmediatamente la velocidad de su vehículo. Si continúa destellando, evite acelerar o desacelerar abruptamente. Solicite de inmediato que un Concesionario Ford revise el vehículo.



**PELIGRO:** Pida que lo revisen de inmediato.

Si ambas luces se encienden cuando el motor está en funcionamiento, detenga el vehículo lo antes posible en un lugar seguro (si continúa manejando, la potencia del motor puede disminuir hasta que se apague). Apague el encendido e intente volver a arrancar el motor. Si el motor vuelve a arrancar, haga que un Concesionario Ford verifique el vehículo de inmediato.

## Luz de advertencia del airbag delantero



Si no se enciende al activar el encendido, continúa destellando o permanece encendida, es señal de una falla. Solicite de inmediato que un Concesionario Ford revise el vehículo.

## Indicador de los faros antiniebla delanteros



Este se enciende cuando enciende los faros antiniebla delanteros.

# Cuadro de instrumentos

## Luz de advertencia de congelamiento



**PELIGRO:** Incluso si la temperatura aumenta a más de 4°C no hay garantía de que el camino esté libre de peligros ocasionados por el clima inclemente.



Se ilumina cuando la temperatura del aire exterior es de 4°C o menor.

## Indicador de las bujías incandescentes



Si se ilumina, espere hasta que se apague antes de arrancar el motor.

## Indicador de faro



Se iluminará cuando enciende las luces bajas de los faros o las luces traseras y laterales.

## Indicador de advertencia de las luces altas



Se iluminará al encender las luces altas de los faros delanteros. Destellará cuando utilice el destellador de los faros.

## Indicador de ayuda de encendido en pendiente



Se enciende cuando el sistema no está disponible.

**Nota:** No disponible en todos los tableros de instrumentos.

## Luz de advertencia de encendido



Si esta luz se enciende mientras maneja, esto indica que existe una falla. Apague todo el equipo eléctrico innecesario. Solicite de inmediato que un Concesionario Ford revise el vehículo.

## Luz de advertencia de nivel bajo de combustible



Si esta luz se enciende, vuelva a poner combustible tan pronto como sea posible.

## Indicador del centro de mensajes



Este se enciende cuando se almacena un nuevo mensaje en la pantalla de información. Será de color rojo o ámbar, según la gravedad del mensaje, y se quedará encendido hasta que se haya rectificado la causa del mensaje. Véase **Mensajes de información** (página 63).

## Luz de advertencia de la presión del aceite



**PELIGRO:** No reanude su viaje si se enciende a pesar de que el nivel del aceite es correcto. Solicite de inmediato que un Concesionario Ford revise el vehículo.



Si se mantiene encendida o si se ilumina mientras usted conduce, indica una falla. Detenga el vehículo tan pronto como sea seguro hacerlo y apague el motor. Compruebe el nivel de aceite del motor. Véase **Comprobación del aceite de motor** (página 138).

## Cuadro de instrumentos

### Indicador de faros antiniebla traseros



Este se enciende cuando enciende los faros antiniebla traseros.

### Luz de advertencia de recordatorio de cinturón de seguridad



Se iluminará y también sonará una alarma como recordatorio para que se abroche el cinturón.

Véase **Recordatorio de cinturones de seguridad** (página 25).

### Indicador de control de estabilidad

Se encenderá durante un período corto cuando active el encendido. Si se enciende estando el vehículo en funcionamiento, esto es señal de una falla. Al producirse una falla el sistema se apagará. Haga que un Concesionario Ford verifique el vehículo tan pronto como sea posible.

**Nota:** *Mientras está manejando, se ilumina cuando el sistema está en funcionamiento.*

### Control de la estabilidad apagado



Se enciende cuando desactiva el sistema. Se apagará cuando usted vuelva a encender el sistema o cuando desactive el encendido.

### Indicador de agua en el combustible

#### Vehículos con motor Diesel



Este se enciende si existe una cantidad excesiva de agua en el filtro de combustible. Drene el agua inmediatamente. Véase **Separador de agua del filtro de combustible - Vaciado** (página 141). Si se enciende luego de drenar el agua, es señal de que el filtro de combustible necesita servicio. Solicite de inmediato que un Concesionario Ford revise el vehículo.

## SEÑALES ACÚSTICAS DE AVISO E INDICADORES

### Advertencia secundaria de airbag

Emite un sonido cuando se produce una falla en el sistema de airbags y en la luz de advertencia de airbags.

### Puerta mal cerrada

Emite un sonido cuando una puerta no está completamente cerrada y su vehículo está en movimiento.

### Puerta de emergencia abierta

Suena continuamente cuando la puerta de emergencia está abierta.

### Luces exteriores encendidas

Emite un sonido cuando la puerta del conductor está abierta y las luces exteriores están encendidas.

### Advertencia de exceso de velocidad

Emite un sonido cuando la velocidad del vehículo supera el límite establecido.

# Cuadro de instrumentos

---

## **Freno de estacionamiento activado**

Emite un sonido cuando el freno de estacionamiento está activado y su vehículo está en movimiento. Si la señal de aviso no desaparece después de soltar el freno de estacionamiento, lleve el vehículo de inmediato a un Concesionario Ford para que lo revise.

## **Recordatorio de cinturón de seguridad**

Emite un sonido cuando se desabrocha un cinturón de seguridad en un asiento ocupado mientras el vehículo está en movimiento.

# Pantallas informativas

## INFORMACIÓN GENERAL



**PELIGRO:** Conducir mientras está distraído puede ocasionar la pérdida de control del vehículo, un choque y lesiones. Le recomendamos enfáticamente que tenga extrema precaución cuando utilice cualquier dispositivo que pudiera distraerlo mientras conduce. Su responsabilidad principal es la operación segura del vehículo. Recomendamos que no se utilice ningún dispositivo portátil al conducir, y se sugiere el uso de sistemas activados por voz cuando sea posible. Asegúrese de conocer todas las leyes locales correspondientes que puedan afectar el uso de dispositivos electrónicos mientras conduce.

Puede controlar varios sistemas en su vehículo usando los controles de la pantalla de información que se encuentran en el volante de dirección. Puede controlar varios sistemas en su vehículo usando los controles de la pantalla de información que se encuentran en el volante de dirección.

## Controles de la pantalla de información



E138659

- Presione el botón de flecha hacia arriba y el botón de flecha hacia abajo para desplazarse y resaltar las opciones dentro de un menú.
- Presione el botón con la flecha derecha para ingresar a un submenú.
- Presione el botón con la flecha izquierda para salir de un submenú.
- Presione el botón **OK** para seleccionar y confirmar ajustes o mensajes.

## Estructura del menú: Pantalla de información

Puede acceder al menú usando el control de la pantalla de información.

**Nota:** Es posible que algunas opciones tengan una apariencia distinta o que no aparezcan si se trata de elementos opcionales.

# Pantallas informativas

## Computadora de abordo<sup>1</sup>

Mensaje
Cuenta km parcial
Autonomía
Consumo act.
Consumo med.
Velocid. media

<sup>1</sup> Véase **Computadora de abordo** (página 61). Véase **Cuadro de instrumentos** (página 52).

## Información

Mensaje
Ctrl. de sistema

## Ajustes

	Mensaje	Descripción y Acción
Asist. conduc.	Ctrl. Tracción	Encendido o apagado.
	Arr. pend.	Encendido o apagado.
Pantalla	Idioma	Seleccione el ajuste que corresponda.
	Unidad medida	Seleccione el ajuste que corresponda.
	Unidad temp.	Seleccione el ajuste que corresponda.
Señales acúst.	Información	Encendido o apagado.
	Alerta	Encendido o apagado.
Confort	Cerraduras	Cierre auto.

# Pantallas informativas

Mensaje		Descripción y Acción
		Apert. auto.
		Apertura global
Reset sistema	Mantenga presionado <b>OK</b> para restablecer el sistema a los valores predeterminados de fábrica	

## Verificación del sistema

Se mostrarán primero todas las advertencias activas, si corresponde. El menú de verificación del sistema podría tener una apariencia distinta, dependiendo de las opciones de equipamiento y del estado actual del vehículo. Utilice los botones de flecha hacia arriba y hacia abajo para desplazarse en la lista. Véase **Mensajes de información** (página 63).

## Estructura del menú: Pantalla de información y entretenimiento

Puede acceder al menú utilizando los controles de la pantalla de información y entretenimiento. Véase **Guía rápida** (página 13).

**Nota:** *Es posible que algunas opciones tengan una apariencia distinta o que no aparezcan si se trata de elementos opcionales.*

SYNC-Media le permite acceder a las funciones de SYNC.

## Menú de información y entretenimiento.

Mensaje		Descripción y Acción
Ajustes de audio	Volumen adapt.	Seleccione el ajuste que corresponda.
	Sonido	Seleccione el ajuste que corresponda.
	Ocupac. de DSP	Seleccione el ajuste que corresponda.
	Ecualizador DSP	Seleccione el ajuste que corresponda.
	Noticias	Seleccione el ajuste que corresponda.
	Frec. alternativa	Seleccione el ajuste que corresponda.

# Pantallas informativas

Mensaje		Descripción y Acción
	RDS regional	Seleccione el ajuste que corresponda.
Ajustes de reloj	Ajustar hora	Seleccione el ajuste que corresponda.
	Ajustar fecha	Seleccione el ajuste que corresponda.

## RELOJ

### Ajuste del reloj

1. Oprima el botón MENU (Menú) de la radio.
2. Seleccione Reloj y luego oprima OK.
3. Seleccione Ajustar reloj y luego oprima OK.
4. Utilice las flechas hacia arriba o hacia abajo para aumentar o disminuir la hora y los minutos.
5. Utilice las flechas hacia la izquierda o hacia la derecha para alternar entre el ajuste de hora y el de minutos.
6. Oprima OK cuando termine.

O

1. Oprima el símbolo # de la radio para acceder al ajuste del reloj.
2. Utilice las flechas hacia arriba o hacia abajo para aumentar o disminuir la hora y los minutos.
3. Utilice las flechas hacia la izquierda o hacia la derecha para alternar entre el ajuste de hora y el de minutos.
4. Oprima OK cuando termine.

### Ajuste de la fecha

1. Oprima el botón MENU (Menú) de la radio.
2. Seleccione Reloj y luego oprima OK.

3. Seleccione Ajustar fecha y luego oprima OK.
4. Utilice las flechas hacia arriba o hacia abajo para aumentar o disminuir el día, el mes y el año.
5. Utilice las flechas hacia la izquierda o hacia la derecha para alternar entre el ajuste del día, del mes y del año.
6. Oprima OK cuando termine.

### Modo 24 horas

1. Oprima el botón MENU (Menú) de la radio.
2. Seleccione Reloj y luego oprima OK.
3. Elija Modo de 24 horas.
4. Marque el cuadro de selección con el botón OK para activar el Modo de 24 horas o desmárquelo para activar el modo de 12 horas.

## COMPUTADORA DE ABORDO

### Reconfiguración de la computadora de abordó

Mantenga presionado **OK** en la pantalla actual para restablecer la información del viaje, la distancia, el tiempo y el rendimiento promedio del combustible.

### Odómetro del viaje

Registra la distancia recorrida en cada viaje individual.



# Pantallas informativas

## Autonomía

Indica la distancia aproximada que el vehículo puede recorrer con el combustible que resta en el tanque. Los cambios en el modo de manejar el vehículo pueden hacer que el valor varíe.

## Consumo de combustible instantáneo

Indica el consumo actual de combustible.

## Consumo promedio de combustible

Indica el consumo promedio de combustible a partir del último restablecimiento de la función.

## Velocidad promedio

Indica la velocidad promedio calculada desde el último restablecimiento de la función.

## Temperatura del aire exterior

Muestra la temperatura del aire exterior.

## Todos los valores

Muestra toda la información relacionada con el viaje, la distancia, el tiempo y el rendimiento promedio del combustible.

## CONFIGURACIÓN PERSONALIZADA

Puede personalizar la configuración mediante el menú de configuración del vehículo en la pantalla de información.

## Unidad de medida

Puede cambiar la unidad de medida para visualizar las unidades en sistema métrico o imperial. Desde el menú principal, desplácese a:

Mensaje	Acción
Ajustes	Presione el botón de flecha derecha. Luego, desde este menú, desplácese hasta el siguiente ítem del menú.
Pantalla	Presione el botón de flecha derecha. Luego, desde este menú, desplácese hasta el siguiente ítem del menú.
Unidad medida	Seleccione el ajuste que corresponda.

Cambiar entre las unidades métricas e imperiales afecta a lo siguiente:

- Autonomía
- Consumo promedio de combustible
- Consumo de combustible instantáneo
- Velocidad promedio
- Velocímetro digital
- Odómetro.
- Odometro de viaje.

## Avisos

Puede desactivar algunas de las campanillas. Desde el menú principal, desplácese a:

Mensaje	Acción
Ajustes	Presione el botón de flecha derecha. Luego, desde este menú, desplácese hasta el siguiente ítem del menú.
Señales acúst.	Información Alerta Seleccione el ajuste que corresponda.

**Nota:** es posible que no pueda desactivar las campanillas del mensaje de advertencia.

# Pantallas informativas

## MENSAJES DE INFORMACIÓN



E130248

Presione el botón **OK** para confirmar que desea eliminar algunos mensajes de la pantalla de información. Debe confirmar ciertos mensajes para poder ingresar a los menús. La pantalla de información eliminará automáticamente otros mensajes después de cierto tiempo.

**Nota:** Según las opciones con que cuente el vehículo y el tipo de tablero de instrumentos, no todos los mensajes aparecerán o estarán disponibles. La pantalla de información puede abreviar o acortar ciertos mensajes.



El indicador de mensajes se ilumina para acompañar algunos mensajes. El indicador del mensaje será de color rojo o ámbar, dependiendo de la gravedad del estado del sistema pertinente. El indicador de mensajes permanecerá activado hasta que se complete una reparación del sistema.

Es posible que un símbolo específico del sistema con un indicador de mensaje complementa algunos mensajes.

## Airbag

Mensaje	Descripción y acción
Airbag averiado Revis.inmediata	El sistema detectó un error que requiere atención.

## Alarma

Mensaje	Descripción y acción
Alarma activada Revis. vehículo	Indica que se ha activado la alarma antirrobo.
Sist. de alarma averiado Revisar	El sistema detectó un error que requiere atención.

# Pantallas informativas

## Batería y sistema de carga

Mensaje	Descripción y acción
Sistema eléctrico voltaje alto Pare lentamente	Detenga el vehículo tan pronto como pueda, de manera segura y apague el encendido. El sistema detectó un error que requiere atención.
Batería baja Véase manual	Apague todos los dispositivos y sistemas eléctricos innecesarios. El sistema detectó un error que requiere atención.

## Puerta abierta

Mensaje	Descripción y acción
Puerta del conductor abierta	Detenga el vehículo cuando sea seguro y cierre la puerta.
Puerta trasera lado conductor abierta	Detenga el vehículo cuando sea seguro y cierre la puerta.
Puerta del acompañante abierta	Detenga el vehículo cuando sea seguro y cierre la puerta.
Puerta trasera lado acompañante abierta	Detenga el vehículo cuando sea seguro y cierre la puerta.
Capó abierto	Detenga el vehículo cuando sea seguro y cierre el capó.
Puerta trasera de espacio de carga abierta	Detenga el vehículo cuando sea seguro y cierre la puerta.
Puerta de emergencia trasera abierta	Detenga el vehículo cuando sea seguro y cierre la puerta.

## Motor

Mensaje	Descripción y acción
Motor Revisión inmediata	El sistema detectó un error que requiere atención.
Temperatura motor elevada Pare lentamente	Detenga el vehículo cuando sea seguro, deje que el motor se enfríe y luego verifique el nivel del refrigerante. Si la advertencia sigue encendida cuando revisa el nivel de refrigerante, esto significa que el sistema detectó una falla que requiere atención. Véase <b>Comprobación del líquido refrigerante de motor</b> (página 139).

# Pantallas informativas

## Asistencia de arranque en pendientes

Mensaje	Descripción y acción
Arr. pendiente no disponible	El sistema detectó un error que requiere atención. Véase <b>Asistencia de arranque en pendientes</b> (página 103).

## Luces

Mensaje	Descripción y acción
Luces freno Bombilla defectuosa	Indica que se quemó una lámpara de la luz de freno. Véase <b>Iluminación</b> (página 43).
Luces de cruce Bombilla defectuosa	Indica que se quemó una lámpara de faro de luz baja. Véase <b>Iluminación</b> (página 43).
Iluminación delantera averiada Revisar	El sistema detectó un error que requiere atención.

## Mantenimiento

Mensaje	Descripción y acción
Cambiar aceite motor necesario	El aceite del motor sobrepasó el límite de distancia o el tiempo de servicio. Reemplace el aceite del motor y el filtro de aceite lo antes posible. Véase <b>Comprobación del aceite de motor</b> (página 138).
Líquido frenos nivel bajo Revisión inmediata	El sistema detectó un error que requiere atención. Véase <b>Comprobación del líquido de frenos y embrague</b> (página 140).
Líquido limpiaparabrisas nivel bajo	Rellene el depósito de líquido lavaparabrisas lo antes posible.

## Asistencia de estacionamiento

Mensaje	Descripción y acción
Asistente de aparcam. averiado Revisar	El sistema detectó un error que requiere atención.

# Pantallas informativas

---

## Freno de estacionamiento

Mensaje	Descripción y acción
Freno de mano activado	El freno de estacionamiento se aplica cuando la velocidad del vehículo supera los 5 km/h. Si la advertencia sigue encendida cuando ha soltado el freno de estacionamiento, esto significa que el sistema detectó una falla que requiere atención.

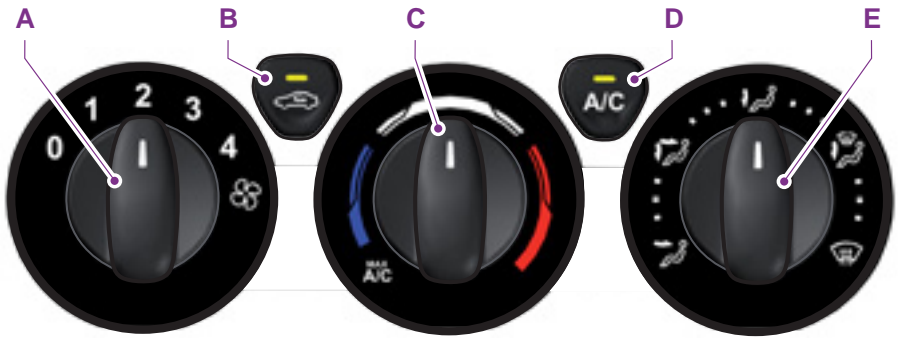
## Sistema de arranque

Mensaje	Descripción y acción
Para arrancar pise freno	Pise el pedal del freno antes de arrancar el motor.
Tiempo de arranque excedido	Indica que el motor no pudo arrancar.

## Control de tracción

Mensaje	Descripción y acción
Control de tracción desactivado	Indica que apagó el sistema de control de tracción. Véase <b>Uso del control de tracción</b> (página 105).

## CLIMATIZACIÓN MANUAL



E147011

**A Control de velocidad del ventilador:** controla el volumen de aire que circula en el vehículo. Se utiliza para ajustar la velocidad deseada del ventilador y para apagarlo. Si apaga el ventilador, es posible que el parabrisas se empañe.

**B Aire recirculado:** oprima este botón para alternar entre aire del exterior y aire recirculado. Cuando selecciona recirculación del aire, el aire que se encuentra actualmente en el compartimiento del acompañante vuelve a circular. Esto puede reducir el tiempo necesario para enfriar el interior cuando se usa con **A/C** y evitar que ingresen olores no deseados al vehículo.

**Nota:** la recirculación del aire puede apagarse automáticamente o evitar que se encienda en todos los modos de flujo de aire excepto en el modo **MAX A/C** para reducir el

riesgo de empañamiento. La recirculación del aire también puede encenderse o apagarse automáticamente en los modos de cuadro de instrumentos o cuadro de instrumentos y circulación de aire del piso en clima cálido para mejorar la eficiencia de refrigeración.

**C Control de temperatura:** controla la temperatura del aire que circula en el vehículo. Se usa para seleccionar la temperatura deseada. Si selecciona **MAX A/C**, el sistema distribuye el aire recirculado a través de las ventilaciones del panel de instrumentos. Este modo es más económico y eficiente que el aire acondicionado normal. Gire la perilla de control de temperatura a calor máximo para activar la calefacción auxiliar

D **Aire acondicionado:** oprima el botón para encender o apagar el aire acondicionado. Para mejorar el aire acondicionado al arrancar el vehículo, conduzca con las ventanas abiertas durante dos a tres minutos.

E **Control de distribución del aire:** se utiliza para seleccionar la distribución de aire deseada.



Úselo para distribuir el aire a través de las ventilaciones de aire del panel de instrumentos.



Úselo para distribuir el aire a través de las ventilaciones de aire del panel de instrumentos y las ventilaciones de aire del espacio para los pies.



Úselo para distribuir el aire a través de las ventilaciones del piso.



Úselo para distribuir el aire a través de las ventilaciones de aire del parabrisas y las ventilaciones de aire del espacio para los pies.



Úselo para distribuir el aire a través de las ventilaciones del parabrisas. También puede usar esta configuración para desempañar o limpiar el parabrisas cuando este tiene una capa delgada de hielo. También puede aumentar la temperatura y la velocidad del ventilador para mejorar la limpieza.

## INFORMACIÓN GENERAL DEL CONTROL DE LA CLIMATIZACIÓN INTERIOR

### Consejos generales

**Nota:** El uso prolongado del aire recirculado podría hacer que las ventanas se empañen.

**Nota:** Se puede sentir una cantidad pequeña de aire de la ventilación del piso sin importar el ajuste de distribución de aire.

**Nota:** A fin de reducir la humedad acumulada en el interior del vehículo, no maneje con el sistema desactivado ni con el aire recirculado siempre activado.

**Nota:** No coloque objetos debajo de los asientos delanteros dado que podrían interferir con el flujo de aire hacia los asientos traseros.

**Nota:** Mantenga las tomas de aire en frente del parabrisas sin obstrucciones (por ejemplo, nieve u hojas) para permitir que el sistema de control de clima funcione de manera eficaz.

**Nota:** Para reducir el empañamiento del parabrisas en climas húmedos, ajuste el control de distribución del aire a la posición de ventilaciones de aire del parabrisas. Aumente la temperatura y la velocidad del ventilador y oprima el botón A/C para mejorar la limpieza, si es necesario.

Para minimizar la humedad en el sistema de aire acondicionado y reducir los olores desagradables, apague el aire acondicionado y mantenga el ventilador encendido durante al menos dos minutos antes de apagar el motor. Haga lo siguiente:

1. Mantenga el motor en funcionamiento.
2. Para apagar el aire acondicionado, presione el botón A/C.
3. Mantenga el ventilador encendido.
4. Ajuste la temperatura al máximo.

# Climatización

5. Ajuste el aire exterior, no aire recirculado.
6. Espere uno o dos minutos; luego apague el motor.

## Calefacción rápida del interior

- Ajuste la velocidad del ventilador a la posición de la velocidad más alta.
- Ajuste el control de temperatura al máximo.
- Ajuste el control de distribución de aire hacia la posición de ventilaciones de aire en el espacio para los pies.

## Configuración recomendada de la calefacción

- Ajuste la velocidad del ventilador al segundo ajuste máximo.
- Ajuste el control de temperatura al punto medio de la configuración caliente.
- Ajuste el control de distribución de aire hacia la posición de las ventilaciones del piso y parabrisas.

## Enfriamiento rápido del interior

Cierre de las ventanillas.

- Ajuste la velocidad del ventilador a la posición de la velocidad más alta.
- Ajuste el control de temperatura a la posición MAX A/C.
- Ajuste el control de distribución de aire hacia la posición de las ventilaciones de aire del panel de instrumentos.

## Configuración recomendada del enfriamiento

Cierre de las ventanillas.

- Ajuste la velocidad del ventilador al segundo ajuste máximo.
- Ajuste el control de temperatura al punto medio de la zona de frío.
- Ajuste el control de distribución de aire hacia la posición de las ventilaciones de aire del panel de instrumentos.

## Desempañado de las ventanas laterales en climas fríos

- Ajuste el control de distribución de aire hacia las posiciones de las ventilaciones de aire del panel de instrumentos y del parabrisas.
- Oprima el botón A/C.
- Ajuste el control de la temperatura a la configuración deseada.
- Ajuste la velocidad del ventilador a la posición más alta.
- Dirija las ventilaciones de aire laterales del panel de instrumentos hacia las ventanas laterales.
- Cierre las ventilaciones del panel de instrumentos.

## Rendimiento del enfriamiento máximo en las posiciones de panel de instrumentos o panel de pies.

Cierre de las ventanillas.

- Ajuste el control de temperatura al mínimo.
- Oprima los botones de aire A/C y aire recirculado.
- Primero, ajuste la velocidad del ventilador al máximo, y luego ajústelo para adaptarlo al nivel de comodidad deseado.



## CLIMATIZACIÓN TRASERA

### Ajuste de la velocidad del ventilador



#### Dirigir el aire a las ventilaciones del techo



Cuando dirige el aire a las ventilaciones del techo, el sistema distribuye aire frío.

#### Dirigir el aire a las ventilaciones del piso



Cuando dirige el aire a las ventilaciones del piso, el sistema distribuye aire caliente.

#### Dirigir el aire a las ventilaciones del techo y del piso

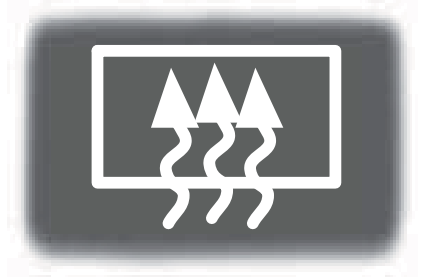


Cuando dirige el aire a las ventilaciones del techo y del piso, el sistema distribuye aire tibio.

## DESEMPAÑADOR DE PARABRISAS, LUNETA Y ESPEJOS RETROVISORES

### Luneta térmica (Si está equipado)

**Nota:** Asegúrese de que el motor esté en marcha antes de hacer funcionar las lunetas térmicas.



Presione el botón para desempañar la luneta y quitar la fina capa de hielo. Vuelva a presionar el botón para desactivar la función. Se desactivará automáticamente después de un período corto.

**Nota:** No utilice hojas de afeitar ni ningún otro objeto afilado para limpiar el interior de la luneta trasera ni para quitar etiquetas del interior de la luneta trasera. Esto puede ocasionar daños en las parrillas de la luneta térmica que no estarán cubiertos por la garantía del vehículo.

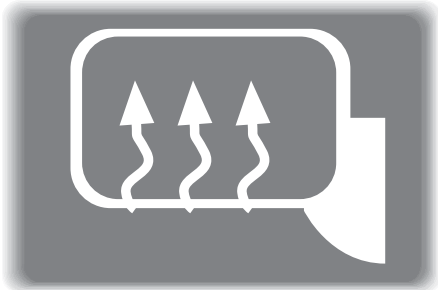
### Espejos retrovisores exteriores térmicos (Si está equipado)

**Nota:** No quite el hielo de los espejos con una espátula ni intente volver a ajustar el cristal del espejo en su lugar si está congelado. Estas acciones podrían ocasionar daños en el cristal y los espejos.

**Nota:** No limpie la carcasa ni el cristal de los espejos retrovisores con productos abrasivos fuertes, combustible u otros productos de limpieza derivados del petróleo.

## Climatización

---



Ambos espejos se calientan para quitar el hielo, el vaho y la niebla. Se apagarán automáticamente después de un período corto.

# Asientos

## MODO CORRECTO DE SENTARSE



**PELIGRO:** No recline demasiado el respaldo, ya que esto podría hacer que el ocupante se deslice por debajo del cinturón de seguridad, lo que le causaría lesiones graves en caso de un choque.



**PELIGRO:** Siempre siéntese derecho contra el respaldo del asiento y con los pies en el piso.



**PELIGRO:** No coloque objetos a una altura mayor a la de la parte superior del respaldo del asiento. Si no se sigue esta instrucción, los pasajeros pueden sufrir lesiones personales o perder la vida si se produce una frenada repentina o un choque.



E68595

Si se los usa correctamente, el asiento, el apoyacabeza, el cinturón de seguridad y los airbags proporcionarán una protección óptima en caso de choque.

Recomendamos que siga estas pautas:

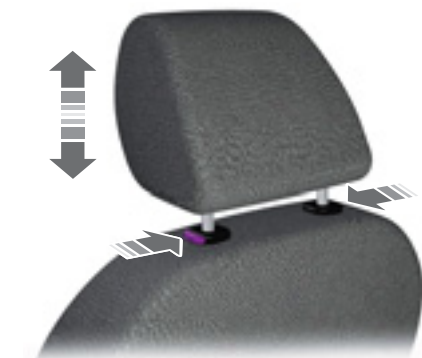
- Siéntese derecho con la base de la columna lo más atrás posible.
- No recline el respaldo del asiento más de 30°.
- Ajuste el apoyacabeza de forma que la parte superior quede al mismo nivel que la parte superior de la cabeza y lo más adelante posible. Asegúrese de permanecer cómodo.
- Mantenga una distancia suficiente con respecto al volante. Recomendamos un mínimo de 25 cm entre el esternón y la cubierta del airbag.
- Sujete el volante con los brazos ligeramente doblados.
- Doble las piernas ligeramente para que pueda pisar los pedales hasta el fondo.
- Coloque la sección superior de la correa del cinturón de seguridad en la parte central del hombro y la sección inferior bien ajustada cruzando la parte baja de las caderas.

Asegúrese de que la posición de conducción sea cómoda y que pueda mantener el control total del vehículo.

## APOYACABEZAS



**PELIGRO:** Ajuste por completo el apoyacabeza antes de sentarse o conducir el vehículo. Esto ayudará a minimizar el riesgo de sufrir lesiones en el cuello en caso de que se produzca un choque. No ajuste el apoyacabeza cuando el vehículo esté en movimiento.



E66539

## Ajuste del apoyacabeza

**PELIGRO:** Levante el apoyacabeza trasero cuando el asiento trasero esté ocupado por un pasajero o por un asiento para niños.

Ajuste el apoyacabeza de manera que la parte superior quede nivelada con la parte superior de su cabeza.

## Desmontaje del apoyacabeza

Oprima los botones de seguridad y desmonte el apoyacabeza.

## ASIENTOS DE AJUSTE MANUAL

### Movimiento del asiento hacia atrás o hacia delante

**PELIGRO:** No coloque cargas u objetos detrás del respaldo del asiento antes de devolverlo a la posición original. Tire hacia adelante el respaldo del asiento para comprobar que quedó completamente asegurado después de regresarlo a su posición original. Un asiento sin seguro puede ser peligroso en caso de un frenado repentino o un choque.

**PELIGRO:** No ajuste el asiento del conductor cuando el vehículo esté en movimiento. Esto puede provocar el movimiento repentino del asiento y causar así la pérdida de control del vehículo.

**PELIGRO:** Asegúrese de que el asiento del conductor se bloquee completamente en su lugar moviéndolo hacia atrás y hacia delante.



E177638

1. Levante la manija.

# Asientos

2. Mueva el asiento hacia atrás o hacia delante hasta lograr la posición deseada.
3. Suelte la manija.

**Nota:** El asiento del conductor tiene tornillos de tope desmontables en los rieles que permiten el acceso a la batería del vehículo. Véase **Cambio de la batería de 12 V** (página 141).

## Cómo ajustar el soporte lumbar (si está equipado)



E146386

1. Gire la manija hacia la derecha o hacia la izquierda para lograr el ajuste deseado del soporte lumbar.

## Ajuste de reclinación



**PELIGRO:** No ajuste el respaldo del asiento del conductor mientras el vehículo está en movimiento. Esto puede provocar el movimiento repentino del asiento y causar así la pérdida de control del vehículo.



**PELIGRO:** No ajuste el reclinator desde adentro del vehículo si el asiento está desocupado. El respaldo del asiento puede moverse repentinamente y provocar lesiones personales.

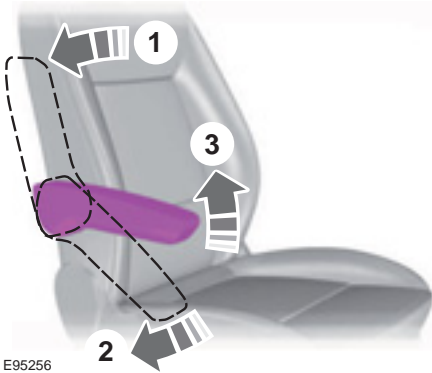


E175474

1. Levante la manija.
2. Mueva el respaldo del asiento hacia atrás o hacia delante para lograr la posición deseada.
3. Suelte la manija.

# Asientos

## Cómo ajustar el apoyabrazos



E95256

1. Levante el apoyabrazos por completo.
2. Baje el apoyabrazos a la posición de plegado.
3. Levante el apoyabrazos hasta lograr la posición deseada.

## ASIENTOS TRASEROS



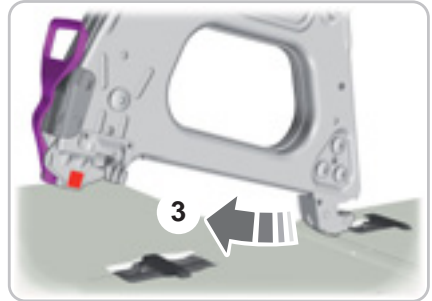
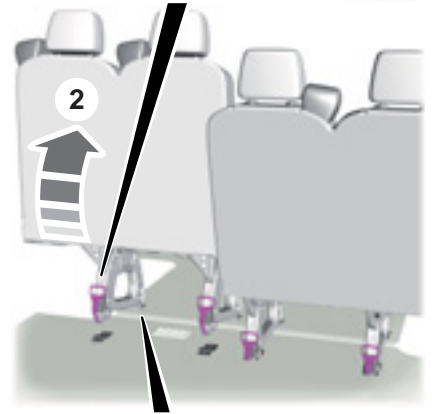
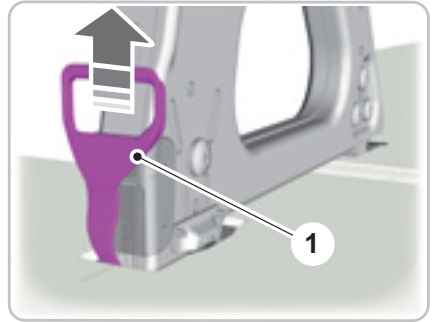
**PELIGRO:** No use el asiento de banco como cama cuando el vehículo está en movimiento.

**Nota:** Los arreglos del asiento trasero varían según el vehículo.

### Desmontaje de los asientos: Minibús



**PELIGRO:** Los asientos pueden pesar hasta 60 kg. No intente levantar o mover el asiento por sus propios medios.



E173870

1. Tire la manija de apertura hacia arriba.

# Asientos

---

2. Incline el asiento hacia delante para liberar los sujetadores traseros del armazón del asiento.
3. Tire el asiento hacia atrás para liberar los sujetadores delanteros del armazón del asiento.
4. Retire el asiento.

**Nota:** *Usted solo puede desmontar los asientos dobles de la última fila.*

**Nota:** *El respaldo del asiento no se pliega hacia delante.*

## Instalación de los asientos



**PELIGRO:** Asegúrese de que los sujetadores del piso estén libres de material extraño antes de instalar los asientos.



**PELIGRO:** Asegúrese de apretar firmemente los sujetadores del asiento al instalar.

1. Alinee los sujetadores delanteros del armazón del asiento.
2. Tire el asiento hacia delante para enganchar los sujetadores delanteros del armazón del asiento.
3. Alinee los sujetadores traseros del armazón del asiento.

**Nota:** *Deje que el asiento caiga con su propio peso de una altura de al menos 15–20 cm.*

# Tomacorrientes auxiliares



**PELIGRO:** No enchufe accesorios eléctricos opcionales en el enchufe del encendedor. El uso incorrecto del encendedor puede causar daños no cubiertos por la garantía y provocar un incendio o lesiones graves.



**PELIGRO:** No utilice un tomacorriente para hacer funcionar un encendedor. El uso incorrecto de los tomacorrientes puede causar daños no cubiertos por la garantía del vehículo y provocar un incendio o lesiones graves.

**Nota:** No cuelgue ningún tipo de accesorio del enchufe de accesorio.

**Nota:** No use los tomacorrientes con más capacidad que la del vehículo de 12 volts de CC o 180 watts, o podría quemarse un fusible.

**Nota:** Mantenga siempre cerradas las tapas de los tomacorrientes cuando no estén en uso.

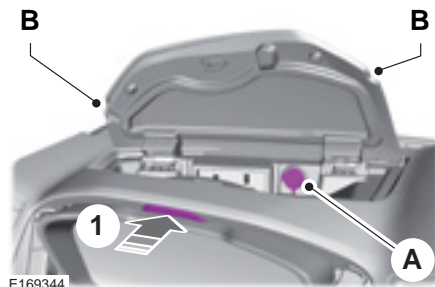
**Nota:** Los tomacorrientes se apagarán después de 30 minutos si el encendido está activado y el motor no está funcionando. Estos tomacorrientes se pueden apagar si el nivel de carga de la batería del vehículo es bajo.

Ponga en marcha el vehículo para usar la capacidad máxima del tomacorriente.

Para evitar que la batería del vehículo se descargue:

- No use el tomacorriente más de lo necesario cuando el vehículo no está en marcha.
- No deje dispositivos conectados durante la noche o cuando el vehículo esté estacionado durante períodos prolongados.

## Ubicaciones



E169344

1. Presione para abrir la tapa del compartimiento de almacenamiento del cuadro de instrumentos.

- A. Tomacorriente auxiliar
- B. Orificios de salida para el cable del dispositivo


Se pueden encontrar los tomacorrientes en las siguientes ubicaciones:

- dentro del compartimiento de almacenamiento del panel de instrumentos,
- dentro del compartimiento de almacenamiento de la consola del piso,
- dentro del área de carga



# Compartimentos guardaobjetos

## POSAVASOS


 **PELIGRO:** No coloque bebidas calientes en los posavasos cuando el vehículo esté en movimiento.

 **PELIGRO:** Asegúrese de que los vasos que coloque en los posavasos no obstruyan su visión mientras conduce.

## CONSOLA DEL TECHO

### Compartimientos de almacenamiento del techo

#### Consola del techo


 **PELIGRO:** No coloque objetos pesados en la consola del techo. Los objetos pesados podrían transformarse en proyectiles en un choque o en una frenada repentina y podría aumentar el riesgo de sufrir lesiones graves.



E169074

#### Bandeja portaobjetos

 **PELIGRO:** No coloque objetos pesados en la bandeja portaobjetos.


 **PELIGRO:** La carga máxima permitida y distribuida de forma pareja es de 44 libras (20 kilogramos).

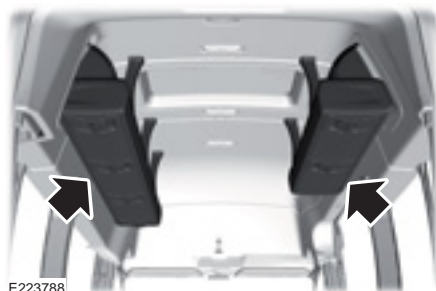


E169073

#### Bandeja del techo trasera

 **PELIGRO:** No coloque objetos pesados en la bandeja portaobjetos.

 **PELIGRO:** La carga máxima permitida y distribuida de forma pareja es de 40 libras (18 kilogramos).



E223788

# Compartimentos guardaobjetos

## PORTABOTELLAS

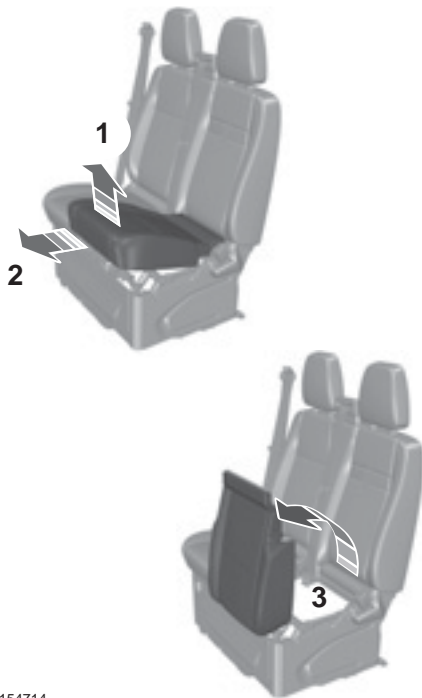
 **PELIGRO:** No coloque objetos de vidrio en el portabotellas.



E171160

## COMPARTIMENTO DE ALMACENAMIENTO DEBAJO DEL ASIENTO

### Asiento del pasajero delantero



E154714

1. Levante el frente de la parte inferior del asiento del pasajero.
2. Tire la parte inferior del asiento hacia adelante.
3. Incline la parte inferior del asiento hacia adelante.

## Compartimentos guardaobjetos

**Nota:** Si su vehículo cuenta con aire acondicionado trasero, es posible que no posea compartimientos de almacenamiento bajo el asiento exterior.

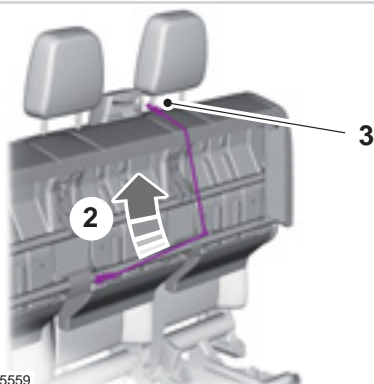
**Asientos de segunda fila (si está equipado)**



**PELIGRO:** Debe bajar la parte inferior del asiento antes de conducir el vehículo.



**PELIGRO:** Para evitar lesiones, tenga cuidado al plegar la parte inferior del asiento.



E185559

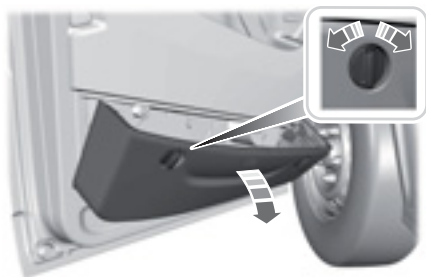
1. Levante el frente de la parte inferior del asiento a una posición vertical.
2. Localice la correa de sujeción de posición de la base del asiento elevado.
3. Fije la correa de sujeción de posición de la base del asiento elevado al apoyacabeza.

**Nota:** Cuando la correa de sujeción se separe del apoyacabeza, regresará a la parte inferior del asiento.

## Compartimentos guardaobjetos

---

### COMPARTIMENTO PORTAOBJETOS DE PUERTA DELANTERA



E169150

Gire el seguro de sujeción hacia la izquierda para abrir el compartimento de almacenamiento.

# Arranque y parada del motor

## INFORMACIÓN GENERAL

**PELIGRO:** La marcha lenta a velocidades altas del motor puede producir temperaturas muy altas en el motor y en el sistema de escape, lo que significa riesgo de incendio y otros daños.

**PELIGRO:** No estacione, ni deje en marcha lenta ni conduzca el vehículo sobre pasto seco u otras superficies secas. El sistema de emisión de gases calienta el compartimiento del motor y el sistema de escape, lo cual crea riesgo de incendio.

**PELIGRO:** No arranque el motor en un garaje cerrado ni en otras áreas cerradas. Los gases de escape pueden ser tóxicos. Siempre abra la puerta del garaje antes de arrancar el motor.

**PELIGRO:** Las pérdidas del escape pueden provocar el ingreso de gases nocivos y potencialmente letales al compartimiento de pasajeros. Si siente olor a gases del escape dentro del vehículo, haga que lo inspeccionen de inmediato. No conduzca si siente olor a gases del escape.

Si desconecta la batería, el vehículo puede exhibir características de manejo inusuales por aproximadamente 8 km después de volver a conectarlo. Esto se debe a que el sistema de control del motor se debe realinear con el motor. Puede ignorar cualquier característica de manejo inusual durante este período.

El sistema de control del tren motriz cumple con todos los requisitos estándar de equipo que causa interferencia canadiense que regulan el campo eléctrico de impulso o el ruido de radio.

Al encender el motor, evite pisar el acelerador antes y durante la operación. Use el acelerador sólo cuando tenga dificultad para arrancar el motor.

## INTERRUPTOR DE ENCENDIDO



E72128

**Nota:** Asegúrese de que la llave esté limpia antes de introducirla en algún cilindro de seguro.

**0** (desconectado): el encendido está en OFF.

**Nota:** Cuando gire el encendido a OFF y salga del vehículo, no deje la llave puesta en el encendido. Esto podría hacer que la batería del vehículo se descargue.

**I** (accesorios): permite el uso de accesorios eléctricos, como la radio, aunque el motor no esté en marcha.

**Nota:** No deje el encendido demasiado tiempo en la posición **I** ni en la **II** (cuando el motor está apagado) a fin de evitar pérdidas de la carga de la batería.

**II** (encendido): todos los circuitos eléctricos funcionan. Las luces y los indicadores de advertencia se encienden.

**III** (arranque): pone en marcha el motor. Suelte la llave tan pronto como arranque el motor.

# Arranque y parada del motor

## BLOQUEO DEL VOLANTE DE DIRECCIÓN



**PELIGRO:** Siempre revise que la dirección se encuentre libre antes de intentar mover el vehículo.

### Bloqueo del volante de dirección

1. Retire la llave del encendido.
2. Gire ligeramente el volante de dirección para activar la traba.

### Desbloqueo del volante de dirección

1. Coloque la llave en el encendido.
2. Gire la llave a la posición **I**.

**Nota:** Es posible que tenga que hacer girar ligeramente el volante para ayudar al proceso de desbloqueo.

## ARRANQUE DE UN MOTOR DIESEL

Antes de arrancar el vehículo, verifique lo siguiente:

- Asegúrese de que las ópticas delanteras y los accesorios eléctricos estén apagados.
- Asegúrese de que el freno de mano esté accionado.
- Asegúrese de que la transmisión esté en punto muerto.

### Arranque del motor

1. Gire la llave a la posición **II**.
2. Espere hasta que el indicador de la bujía de precalentamiento se apague.
3. Presione a fondo el pedal del embrague.

**Nota:** No toque el pedal del acelerador.

4. Gire la llave a la posición **III**.

**Nota:** Si suelta el pedal del embrague cuando se está poniendo en marcha el motor, el giro del motor se detendrá y regresará a la posición de encendido.

**Nota:** Cuando la temperatura se encuentra por debajo de los  $-15^{\circ}\text{C}$ , es posible que deba hacer girar el motor durante 10 segundos.

**Nota:** Solo puede intentar encender el motor durante una cantidad de tiempo limitada antes de que el sistema de arranque se desactive temporalmente. Si supera el límite de tiempo de arranque, es posible que aparezca un mensaje y no pueda intentar encender el motor durante al menos 15 minutos.

### El motor no arranca

Si el motor no arranca, haga lo siguiente:

1. Presione a fondo el pedal de freno.
2. Aplique el freno de mano.
3. Cambie a punto muerto.
4. Gire la llave de encendido a la posición **III** hasta que el motor arranque.

### Detener el motor cuando el vehículo no está en movimiento

1. Cambie a punto muerto.
2. Gire la llave a la posición **O**.
3. Aplique el freno de mano.

### Detener el motor cuando el vehículo está en movimiento



**PELIGRO:** Apagar el motor cuando el vehículo está en movimiento genera una disminución en la asistencia para los frenos. Se requiere un mayor esfuerzo para aplicar los frenos y detener el vehículo. Se puede producir además una disminución

# Arranque y parada del motor

importante en la asistencia para la dirección. La dirección no se trabará, pero se podría requerir un mayor esfuerzo para maniobrar el vehículo. Cuando apaga el motor, algunos circuitos eléctricos, como por ejemplo los airbags, también pueden desactivarse. Si apaga accidentalmente el motor, puede colocar la palanca de cambios en punto muerto (N) y volver a arrancar el motor.

1. Coloque la palanca de cambios en punto muerto y aplique los frenos para detener el vehículo de forma segura.
2. Gire la llave a la posición **O**.
3. Aplique el freno de mano.

## Protección contra gases de escape



**PELIGRO:** Las pérdidas del escape pueden provocar el ingreso de gases nocivos y potencialmente letales al compartimiento de pasajeros. Si siente olor a gases del escape dentro del vehículo, haga que lo inspeccionen de inmediato. No conduzca si siente olor a gases del escape.

## Información importante de ventilación

Si detiene el vehículo y deja el motor en ralentí por un largo período, le recomendamos que realice alguna de las siguientes acciones:

- Abra las ventanillas por lo menos 3 cm.
- Ajuste su climatizador a aire del exterior.

## Indicador de las bujías incandescentes



Si se ilumina, espere hasta que se apague antes de arrancar.

## Luces de advertencia del motor

Luz indicadora de mal funcionamiento

Control del estado del motor

Si se enciende cuando el motor está funcionando, esto indica una falla. El Sistema de diagnóstico a bordo detectó una falla en el sistema de control de emisiones del vehículo.

Si parpadea, es posible que el motor esté fallando. El aumento de las temperaturas de los gases de escape podría dañar el filtro de partículas diésel u otros componentes del vehículo. Evite aceleraciones y desaceleraciones bruscas y haga revisar su vehículo de inmediato.



Luz de advertencia del tren motriz

Si se enciende cuando el motor está funcionando, esto indica una falla. Si parpadea cuando está conduciendo, disminuya inmediatamente la velocidad del vehículo. Evite aceleraciones y desaceleraciones bruscas y haga revisar su vehículo de inmediato.

Si ambas luces se iluminan cuando el motor está en funcionamiento, detenga el vehículo lo antes posible en un lugar seguro. Si continúa conduciendo, la potencia del motor puede disminuir o el motor se puede detener. Apague el encendido e intente volver a arrancar el motor. Haga que revisen el vehículo inmediatamente.

# Arranque y parada del motor

---

## DESCONEXIÓN DEL MOTOR

### Vehículos con turbocargador



**PELIGRO:** No apague el motor cuando esté funcionando a alta velocidad. Si lo hace, el turbocargador continuará funcionando después de que la presión de aceite del motor haya bajado a cero. Esto causará un desgaste prematuro del cojinete del turbocargador.

Suelte el pedal del acelerador. Espere hasta que el motor haya alcanzado la velocidad de ralentí y luego apáguelo.



# Combustible y carga de combustible

## PRECAUCIONES DE SEGURIDAD



**PELIGRO:** No llene en exceso el tanque de combustible. La presión en un tanque excesivamente lleno puede causar fugas y aumentar las probabilidades de derrame de combustible e incendio.



**PELIGRO:** El sistema de combustible podría estar bajo presión. Si escucha un silbido cerca de la tapa del depósito de combustible, no vuelva a cargar combustible hasta que el sonido se detenga. De lo contrario, el combustible podría derramarse en forma de rocío, y esto puede provocarle heridas graves.



**PELIGRO:** Los combustibles pueden provocar heridas graves o incluso la muerte si no se usan o manipulan de la manera correcta.



**PELIGRO:** El combustible puede contener benceno, que es un agente cancerígeno.



**PELIGRO:** Al cargar combustible, apague siempre el motor y nunca permita la presencia de chispas o llamas cerca de la válvula de llenado del tanque de combustible. Nunca fume ni use el teléfono celular mientras carga combustible. El vapor del combustible es extremadamente peligroso en ciertas condiciones. Evite inhalar gases en exceso.

Siga estas pautas cuando vuelva a cargar combustible:

- Apague todos los materiales para fumar o cualquier llama antes de volver a cargar combustible.
- Siempre apague el motor antes de volver a cargar combustible.

- Los combustibles para automóviles pueden ser perjudiciales para la salud o incluso fatales si se los ingiere. El combustible es altamente tóxico y, si se ingiere, puede causar la muerte o lesiones permanentes. Si ingiere combustible, llame inmediatamente a un médico, incluso si no se presentan síntomas inmediatos. Es posible que los efectos tóxicos del combustible no sean aparentes después de varias horas.
- Evite inhalar vapores de combustible. La inhalación de vapor de combustible puede provocar irritación en los ojos y las vías respiratorias. En casos graves, la inhalación excesiva o prolongada de vapor de combustible puede causar enfermedades graves o lesiones permanentes.
- Evite que el combustible entre en contacto con los ojos. Si se salpica combustible en los ojos, quítese los lentes de contacto (si usa) de inmediato, lávese con agua durante 15 minutos y busque atención médica. Si no busca atención médica adecuada, puede sufrir una lesión permanente.
- Los combustibles pueden ser perjudiciales si se absorben a través de la piel. Si se salpica combustible en la piel, la ropa o ambos, quítese la prenda contaminada de inmediato y lávese completamente con agua y jabón. El contacto reiterado o prolongado puede causar irritación en la piel.
- Tenga especial cuidado si está tomando Antabus o cualquier otra forma de disulfiram para tratar el alcoholismo. La inhalación de vapores puede provocar una reacción adversa, heridas graves o enfermedades. Llame inmediatamente a un médico si experimenta cualquier reacción adversa.

# Combustible y carga de combustible

## CALIDAD DEL COMBUSTIBLE



**PELIGRO:** No mezcle querosene, parafina, aceite, nafta u otros líquidos con el Diesel. Esto puede causar una reacción química y daños al motor que no están cubiertos por la garantía del vehículo.

Su vehículo está preparado para funcionar con mezclas de biodiesel de hasta un 10 % (B10).

La mayoría de los combustibles Diesel contienen biodiesel. No llene el tanque con combustible que contenga biodiesel con mezclas superiores al 10 %.

### Use combustible de calidad de acuerdo con las especificaciones locales:

País	Calidad de combustible
Argentina	Grado 3
Bolivia	-
Brasil	S10
Chile	A1
Paraguay	S 50
Perú	Diesel B5 S 50
Uruguay	Gasoil 50 S

**Nota:** Se recomienda utilizar únicamente combustible de alta calidad, sin aditivos u otras sustancias para el motor.

**Nota:** Se recomienda no usar aditivos adicionales para evitar la acumulación de cera en el combustible.

## Almacenamiento prolongado

Si piensa guardar el vehículo sin usarlo durante un mes o más, le recomendamos que cambie el combustible en el tanque de combustible antes de usar el vehículo nuevamente. Siempre que sea posible encienda el motor del vehículo durante 15 minutos como mínimo cada 15 días. De otro modo, consulte a un Concesionario Ford.

## BAJONIVEL DE COMBUSTIBLE

Evite quedarse sin combustible. Quedarse sin combustible puede provocar daños que la garantía del vehículo no cubre.

Si el vehículo se queda sin combustible:

- Por lo general, agregar 5 L de combustible es suficiente para que el motor vuelva a arrancar. Si el vehículo se queda sin combustible en una pendiente pronunciada, podría necesitarse más combustible.
- Es posible que deba encender y apagar el vehículo varias veces después de agregar combustible para permitir que el sistema bombee el combustible desde el tanque hasta el motor. Al volver a arrancar, el tiempo de giro tardará unos segundos más de lo normal.

## Carga de un recipiente de combustible portátil



**PELIGRO:** El flujo de combustible que pasa a través de la boquilla del surtidor de combustible puede producir electricidad estática. Esto puede provocar un incendio si está llenando un recipiente de combustible no conectado a tierra.

# Combustible y carga de combustible

Siga las instrucciones que se encuentran a continuación para evitar que se acumulen cargas electroestáticas que pueden provocar una chispa al llenar recipientes de combustible que no están conectados a tierra:

- Use solamente un recipiente de combustible aprobado para transferir combustible al vehículo. Coloque el contenedor en el suelo durante la recarga.
- No llene un recipiente de combustible mientras éste se encuentre dentro del vehículo (incluida el área de carga).
- Mantenga la boquilla del surtidor de combustible en contacto con el recipiente mientras lo llena.
- No use un dispositivo que mantenga la palanca de la boquilla del surtidor de combustible en la posición de llenado.

## CARGA DE COMBUSTIBLE

**PELIGRO:** No llene en exceso el tanque de combustible. La presión en un tanque excesivamente lleno puede causar fugas y aumentar las probabilidades de derrame de combustible e incendio.

**PELIGRO:** No intente abrir el sistema de combustible sin tapón con objetos extraños. Esto puede dañar el sistema de combustible y el sellado y provocar lesiones personales.

**PELIGRO:** No extraiga la boquilla del surtidor de combustible de su posición de totalmente insertada cuando cargue combustible.



**PELIGRO:** Al cargar combustible, apague siempre el motor y nunca permita la presencia de chispas o llamas cerca de la válvula de llenado del tanque de combustible. Nunca fume ni use el teléfono celular mientras carga combustible. El vapor del combustible es extremadamente peligroso en ciertas condiciones. Evite inhalar gases en exceso.



**PELIGRO:** Espere al menos 10 segundos antes de quitar la boquilla del surtidor de combustible para que los residuos de combustible se drenen hacia el tanque.



**PELIGRO:** Deje de cargar combustible cuando la boquilla del surtidor de combustible se cierre por primera vez. Si no sigue estas indicaciones, el combustible adicional llenará el espacio de expansión en el tanque de combustible, lo que podría ocasionar un desborde de combustible.



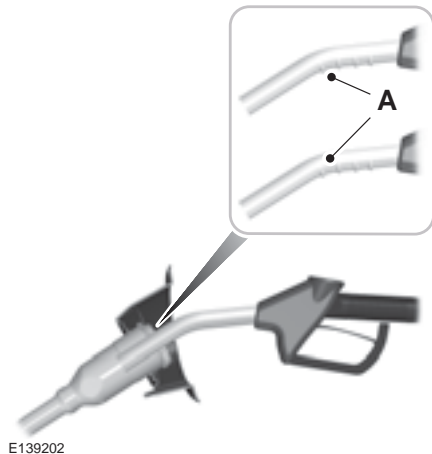
E162791

1. Abra la puerta delantera izquierda.

## Combustible y carga de combustible

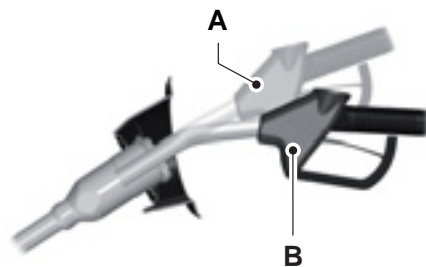
- Abra completamente la tapa de carga de combustible.

**Nota:** Su vehículo no cuenta con tapón de llenado de combustible.



- Inserte la boquilla de la bomba de combustible hasta la primera muesca de la boquilla A. Manténgala apoyada sobre el revestimiento de la abertura del tubo de llenado del tanque de combustible.

**Nota:** el inhibidor de la boquilla de llenado de combustible solo se abre cuando inserta la boquilla del surtidor de combustible correcta.

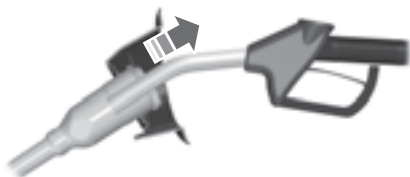


- Sostenga la boquilla del surtidor de combustible en la posición B cuando cargue combustible. Sostener la boquilla del surtidor de combustible en la posición A podría afectar el flujo de combustible e interrumpir la carga a la boquilla del surtidor de combustible antes de que el tanque se llene.



- Accione la boquilla de la bomba de combustible dentro de la zona mostrada.

# Combustible y carga de combustible



E119081

6. Eleve ligeramente la boquilla del surtidor de combustible y, luego, extráigala lentamente.
7. Cierre completamente la tapa de carga de combustible.

**Nota:** No intente arrancar el motor si llenó el tanque de combustible con el combustible incorrecto. Utilizar el combustible incorrecto puede provocar daños que la garantía del vehículo no cubre. Haga que revisen el vehículo inmediatamente.

## Advertencias del sistema (Si está equipado)

Si el inhibidor de la boquilla de llenado de combustible no se cierra completamente, se mostrará un mensaje de advertencia en la pantalla de información.

1. Detenga el vehículo tan pronto como sea seguro hacerlo y apague el motor.
2. Seleccione estacionamiento (P) o punto muerto (N).
3. Aplique el freno de mano.
4. Abra la puerta delantera izquierda.
5. Abra completamente la tapa de carga de combustible.
6. Revise la tapa de llenado de combustible y el área que la rodea para ver si hay objetos o elementos que obstruyan su movimiento.

7. Coloque completamente la boquilla del surtidor de combustible o el embudo de carga de combustible provisto en el vehículo dentro de la tapa de llenado de combustible. Esta acción desplazará cualquier suciedad que puede impedir que la tapa de llenado de combustible se cierre bien.
8. Retire la boquilla del surtidor de combustible o el embudo de llenado de combustible de la entrada de llenado de combustible.
9. Cierre completamente la tapa de carga de combustible.

**Nota:** Si esta acción repara el problema, el mensaje no se borrará inmediatamente. Si el mensaje permanece y la luz de advertencia de la revisión pronta del motor se enciende, haga que verifiquen en vehículo lo antes posible.

## CONSUMO DE COMBUSTIBLE

Los valores de CO<sub>2</sub> y de consumo de combustible se obtienen a través de pruebas de laboratorio, las cuales se realizan según el Reglamento (EC) 715/2007 o CR (EC) 692/2008, con sus respectivas enmiendas.

El objetivo de estas pruebas es ofrecer un punto de comparación entre los diferentes fabricantes y modelos de vehículos. No tienen como objetivo representar el consumo real de combustible que puede obtener de su vehículo.

El consumo de combustible en condiciones reales depende de varios factores, como el estilo de conducción, la conducción a alta velocidad, la conducción con ciclos de arranque y detención, el uso del aire acondicionado, los accesorios adicionales, la carga útil y el remolque.

# Combustible y carga de combustible

---

## Capacidad total

La capacidad total es la cantidad máxima de combustible que puede agregar al tanque de combustible cuando el medidor de combustible señala que está vacío.

Además, el tanque de combustible tiene una reserva de vacío. La reserva de vacío es la cantidad de combustible no especificada restante en el tanque cuando el medidor de combustible señala que está vacío.

**Nota:** *la cantidad de combustible en la reserva de vacío varía y no se puede confiar en esta para aumentar la autonomía.*

## Economía del combustible

El vehículo calcula las cifras de consumo de combustible mediante la función de combustible promedio de la computadora de viaje. Véase **Computadora de abordo** (página 61).

Los primeros 1.500 km de conducción son el período de asentamiento del motor. Se obtendrá una medida más precisa después de 3.000 km.

## Impacto del consumo de combustible

- Presión incorrecta de los neumáticos. Véase **Presiones de los neumáticos** (página 169).
- Cargar completamente el vehículo.
- Llevar peso innecesario.
- Agregar ciertos accesorios al vehículo, como reflectores, estribos antivuelco o barras luminosas, estribos eléctricos y barras portaesquí.
- Usar combustible mezclado con alcohol. Véase **Calidad del combustible** (página 87).
- A menor temperatura, es posible que disminuya el consumo de combustible.

- Al conducir distancias cortas, es posible que disminuya el consumo de combustible.
- Es posible que obtenga mejor consumo de combustible al conducir sobre terreno plano que en pendientes.

# Control de emisiones del motor

## SISTEMA DE REDUCCIÓN DEL CATALIZADOR SELECTIVO (si está equipado)

El vehículo tiene un sistema de reducción del catalizador selectivo que ayuda a reducir los niveles de emisión de gases del escape al inyectar líquido de escape diésel (AdBlue®) en el sistema de escape. Es posible que el motor no encienda si se corrompe o desactiva el sistema de reducción del catalizador selectivo.

### Pautas del líquido de escape diésel (AdBlue)

- No lo coloque en el tanque de combustible del vehículo. Esto puede generar daños al motor que no están cubiertos por la garantía del vehículo.
- No llene en exceso el tanque.
- No diluya con agua u otro líquido.
- No vuelva a usar un recipiente para líquido vacío.
- No almacene directamente a la luz del sol.
- Almacene a temperaturas entre -5°C y 20°C.
- No almacene recipientes para líquidos en el vehículo.
- El líquido es no inflamable, no tóxico, incoloro y soluble en agua.

### Luces y mensajes de advertencia



Si el sistema detecta una falla, se enciende una luz de advertencia en el cuadro de instrumentos.

La luz de advertencia se enciende en las siguientes condiciones posibles:

- Nivel del líquido bajo
- Falla o contaminación del sistema de reducción del catalizador selectivo

**Nota:** si la luz de advertencia se enciende, los mensajes de la pantalla de información indican si el problema está relacionado con el líquido o si hay una falla en el sistema de reducción del catalizador selectivo. Véase **Mensajes de información** (página 63). Si la luz de advertencia se enciende cuando el vehículo está en movimiento y el líquido es suficiente, esto indica una falla del sistema. Haga que verifiquen el vehículo tan pronto como sea posible.

### Nivel del líquido de escape diésel (AdBlue)

Para que el sistema funcione correctamente, debe mantener el nivel del líquido. La cantidad mínima de llenado de líquido que se requiere para que volver a arrancar el motor es de 5,7 L. Véase **Mensajes de información** (página 63).

**Nota:** si el vehículo está en una pendiente, la cantidad mínima de llenado de líquido para volver a arrancar el motor debe ser mayor que 5,7 L.

### Llenado del tanque de líquido de escape diésel (AdBlue)

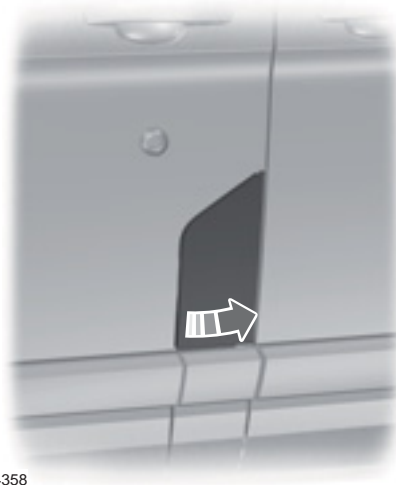


**PELIGRO:** Rellene el tanque de líquido de escape diésel (AdBlue) en una zona bien ventilada. Cuando retire la tapa del tanque o la tapa del recipiente, puede salir vapor de amoníaco. El vapor de amoníaco irrita los ojos, la piel y las membranas mucosas. Inhalar vapor de amoníaco puede provocar ardor en los ojos, garganta y nariz, lo que produce lagrimeo o tos fuerte.

## Control de emisiones del motor



**PELIGRO:** No permita que el líquido de escape diésel (AdBlue) entre en contacto con los ojos, la piel o la ropa. En caso de que el líquido entre en contacto con los ojos, enjuáguelos con abundante agua y busque atención médica. Lave la zona de la piel afectada con agua y jabón. Si ingiere el vapor, beba abundante agua y busque atención médica inmediata.



E144358



E204215

El cuello de llenado del tanque de líquido del escape diésel (AdBlue) está al lado del cuello de llenado de combustible y tiene una tapa azul. Llene el tanque con una bomba de líquido en una estación de llenado o en un recipiente del líquido de escape diésel (AdBlue). La capacidad del tanque del líquido de escape diésel (AdBlue) es de 22 L.

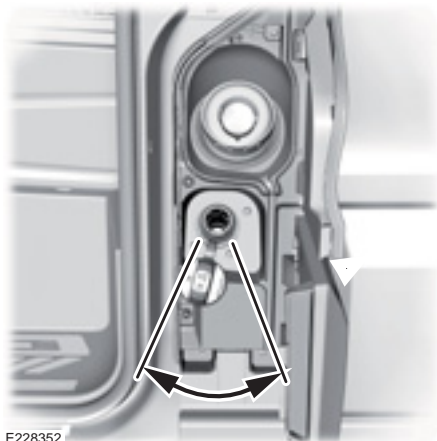
**Nota:** limpie con agua y jabón todo el líquido que se pueda haber derramado en una superficie pintada.

### **Llenado en una estación de servicio**

Llenar el tanque del líquido de escape diésel (AdBlue) con una bomba de estación de servicio es similar a cargar combustible en el vehículo. La boquilla de la bomba se cierra cuando el tanque está lleno.



## Control de emisiones del motor



Opere la boquilla de la bomba del líquido de escape diésel (AdBlue) dentro de la zona que se muestra.

**Nota:** la dificultad en el llenado al usar una bomba del líquido de escape diésel (AdBlue) se puede deber a que el equipo de llenado está contaminado. Para solucionar este problema, use una estación de llenado alternativa o un recipiente de llenado.

### Llenado con un recipiente

Siempre siga las instrucciones del fabricante.

1. Retire la tapa del recipiente del líquido de escape diésel. Coloque la boca en el recipiente y ajuste hasta que sienta una fuerte resistencia.
2. Retire la tapa del llenado del tanque del líquido de escape diésel.
3. Inserte la boca en el cuello del llenado hasta que el sello sobre la boca se posicione en el cuello del llenado. Vierta el líquido en el tanque. El líquido deja de correr cuando el tanque está lleno.

4. Coloque el recipiente en posición vertical suavemente, por abajo del cuello del llenado del líquido de escape diésel. Deje que el líquido restante en la boca se escurra y vuelva al contenedor.
5. Retire la boca del cuello de llenado del líquido de escape diésel. Vuelva a colocar la tapa del llenado del tanque del líquido de escape diésel.
6. Retire la boca del recipiente del líquido de escape diésel y vuelva a colocar la tapa.

**Nota:** si queda líquido en el recipiente, guárdelo para un próximo uso.

**Nota:** la boca se puede volver a usar. Antes de guardarla, lave la boca con agua. No use la boca con otros líquidos.

### Llenado durante climas fríos

El líquido de escape diésel se puede congelar cuando la temperatura es inferior a  $-11^{\circ}\text{C}$ . El vehículo tiene un sistema de precalentamiento que permite que el líquido funcione a una temperatura inferior a  $-11^{\circ}\text{C}$ . Si llena en exceso el tanque del líquido de escape diésel (AdBlue) y este se congela, puede provocar daños que no están cubiertos por la garantía del vehículo.

# Control de emisiones del motor

## FILTRO DE PARTÍCULAS DIESEL



**PELIGRO:** No estacione ni deje el vehículo en marcha sobre hojas secas, pasto seco u otros materiales combustibles. El proceso de regeneración hace que la temperatura de los gases de escape sea muy alta y el escape irradiará una cantidad considerable de calor durante y después de la regeneración, y tras haber apagado el motor. Esto representa un riesgo potencial de incendio.



**PELIGRO:** La temperatura normal de funcionamiento del sistema de escape es muy alta. Nunca trabaje o intente reparar una parte del sistema de escape hasta que se haya enfriado. Tenga especial cuidado cuando trabaje cerca del catalizador de oxidación diésel o del filtro de partículas diésel. El catalizador de oxidación diésel y el filtro de partículas diésel se calientan a temperaturas muy altas después de un corto período en el que el motor se encuentra en funcionamiento y se mantiene caliente después de que el motor se apaga.

El vehículo cuenta con varias piezas de control de emisión de gases y un filtro de partículas diésel que le permite cumplir con los estándares correspondientes de emisión de escape. Este filtra las partículas diésel dañinas, por ejemplo el hollín, de los gases de escape.

Para evitar dañar el filtro de partículas diésel:

- No haga girar el motor por más de 10 segundos a la vez.
- No arranque el vehículo empujándolo o remolcándolo. Use cables puente para batería. Véase **Arranque con cables de emergencia** (página 118).

- No active el apagado cuando el vehículo esté en movimiento.
- No ignore las luces de advertencia ni los mensajes de información acerca de la limpieza y regeneración del sistema de escape.

**Nota:** *esto puede causar daños que la garantía del vehículo no cubre.*

## Sistema de diagnóstico a bordo

Su vehículo tiene un sistema de diagnóstico a bordo que monitorea el sistema de control de emisión de gases. Si se enciende alguna de las siguientes luces de advertencia, indica que el sistema de diagnóstico a bordo detectó una falla en el sistema de control de emisiones.



Luz de advertencia de la temperatura del refrigerante del motor.



Luz de advertencia de encendido.

Luz indicadora de mal funcionamiento.



Luz de advertencia del tren motriz.



Luz de advertencia de agua en el combustible.

Si continúa conduciendo el vehículo cuando la luz de advertencia está encendida, el motor se puede detener sin previo aviso. Esto puede causar daños que la garantía del vehículo no cubre. Haga que verifiquen el vehículo tan pronto como sea posible.

Véase **Indicadores y luces de advertencia** (página 53).

# Control de emisiones del motor

## Regeneración automática del filtro de partículas diésel



**PELIGRO:** No estacione ni deje el vehículo en marcha sobre hojas secas, pasto seco u otros materiales combustibles. El proceso de regeneración hace que la temperatura de los gases de escape sea muy alta y el escape irradiará una cantidad considerable de calor durante y después de la regeneración, y tras haber apagado el motor. Esto representa un riesgo potencial de incendio.



**PELIGRO:** La temperatura normal de funcionamiento del sistema de escape es muy alta. Nunca trabaje o intente reparar una parte del sistema de escape hasta que se haya enfriado. Tenga especial cuidado cuando trabaje cerca del catalizador de oxidación diésel o del filtro de partículas diésel. El catalizador de oxidación diésel y el filtro de partículas diésel se calientan a temperaturas muy altas después de un corto período en el que el motor se encuentra en funcionamiento y se mantiene caliente después de que el motor se apaga.

El filtro de partículas diésel de su vehículo requiere regeneración periódica para funcionar correctamente. El sistema de control de emisiones de gases realiza este proceso automáticamente. A medida que se acumula hollín en el sistema, el filtro se va restringiendo. El hollín que se acumula en el filtro se limpia de dos maneras diferentes: regeneración pasiva y regeneración activa. Ambos métodos ocurren de manera automática y no requieren ninguna acción del conductor. Durante la regeneración automática, el

sistema limpia el filtro de partículas diésel mediante la oxidación del hollín. La limpieza ocurre durante las condiciones normales de funcionamiento del motor a niveles variables según las condiciones de conducción.



Luz de advertencia del filtro de partículas diésel.

Si el filtro de partículas diésel está cerca de saturarse o está saturado, se encenderá una luz de advertencia o aparecerá un mensaje en la pantalla de información. Conduzca el vehículo de manera tal que permita la limpieza eficaz del filtro de partículas diésel.

La luz de advertencia seguirá encendiéndose hasta que se complete el proceso de regeneración automática. Siga conduciendo el vehículo de manera que permita una limpieza eficaz del filtro de partículas de diésel hasta que se apague la luz de advertencia.

Si no se realiza la regeneración cuando sea necesario, podría producirse una obstrucción del filtro de partículas diésel. Si el filtro de partículas diésel se llena más allá del umbral de regeneración, el sistema inhabilita la capacidad para que se lleve a cabo la regeneración. Esto puede causar daños que la garantía del vehículo no cubre.

Cuando el uso del vehículo se encuadra en las siguientes condiciones:

- Conducción de distancias cortas.
- Motor en marcha lenta por tiempo prolongado.
- Encendido y apagado frecuentes del motor.
- Altos niveles de aceleración y desaceleración.

# Control de emisiones del motor

Le recomendamos que asista al proceso de regeneración haciendo lo siguiente:

- Evite que el motor quede en marcha lenta por tiempo prolongado.
- Conduzca el vehículo de manera tal que permita una limpieza efectiva. Conduzca a una velocidad constante de 48 km/h o superior durante aproximadamente 20 minutos.

Si la luz de advertencia se enciende, es posible que el filtro de partículas diésel se haya sobrecargado. Haga que verifiquen el vehículo tan pronto como sea posible.

La regeneración automática aumenta la temperatura del escape para eliminar las partículas de hollín. Durante la limpieza, las partículas de hollín se convierten en gases inofensivos. Una vez limpio, el filtro de partículas diésel continúa atrapando partículas diésel dañinas.

Si conduce el vehículo de manera que permita una limpieza efectiva, la pantalla de información mostrará un mensaje que indica que la regeneración automática está en curso.

Si no conduce el vehículo de manera que permita una limpieza efectiva, la pantalla de información mostrará un mensaje que le indica que debe conducir de una manera que permita la regeneración automática.

El proceso de regeneración automática es más efectivo cuando se conduce a una velocidad constante del vehículo de 48 km/h o más durante aproximadamente 20 minutos. La frecuencia y duración del proceso de regeneración varía según la manera en que conduce su vehículo, la temperatura del aire exterior y la altitud. La frecuencia varía entre 160 km y 500 km y cada proceso de regeneración dura entre 10 y 20 minutos.

**Nota:** Puede que escuche cambios en el sonido del motor o del escape durante el proceso de regeneración.

**Nota:** durante la regeneración a baja velocidad o con el motor en marcha lenta, es posible que sienta un olor a metal caliente o escuche el sonido de un clic metálico. Esto se debe a las altas temperaturas que se alcanzan durante el proceso de regeneración. Esto es normal.

## Regeneración manual del filtro de partículas diésel (Si está equipado)



**PELIGRO:** No estacione ni deje el vehículo en marcha sobre hojas secas, pasto seco u otros materiales combustibles. El proceso de regeneración hace que la temperatura de los gases de escape sea muy alta y el escape irradiará una cantidad considerable de calor durante y después de la regeneración, y tras haber apagado el motor. Esto representa un riesgo potencial de incendio.



**PELIGRO:** La temperatura normal de funcionamiento del sistema de escape es muy alta. Nunca trabaje o intente reparar una parte del sistema de escape hasta que se haya enfriado. Tenga especial cuidado cuando trabaje cerca del catalizador de oxidación diésel o del filtro de partículas diésel. El catalizador de oxidación diésel y el filtro de partículas diésel se calientan a temperaturas muy altas después de un corto período en el que el motor se encuentra en funcionamiento y se mantiene caliente después de que el motor se apaga.



Luz de advertencia del filtro de partículas diésel.

# Control de emisiones del motor

Si el filtro de partículas de diésel está cerca de saturarse o está saturado, se enciende la luz de advertencia que le aconseja iniciar la regeneración manual del filtro de partículas de diésel.

Antes de iniciar la regeneración manual, haga lo siguiente:

- Estacione el vehículo fuera de cualquier estructura cerrada.
- Asegúrese de que la transmisión esté en estacionamiento (P) o en punto muerto (N).
- Asegúrese de que el freno de mano esté accionado.
- Estacione el vehículo a un mínimo de 3 m de cualquier obstrucción y material que puedan quemarse o derretirse fácilmente, por ejemplo, papel, hojas, combustibles, plásticos y otros materiales orgánicos secos.
- Asegúrese de que haya un mínimo de 12 L de combustible en el tanque de combustible.
- Compruebe el nivel de aceite del motor.
- Compruebe el nivel de refrigerante del motor.

## Regeneración manual

Cuando el uso del vehículo tiene un funcionamiento significativo de marcha lenta del motor, la velocidad frecuente del vehículo es menor a 40 km/h o se conducen distancias cortas donde el motor no se calienta completamente, la regeneración manual le permite comenzar la limpieza del filtro de partículas diésel cuando el motor está en marcha lenta.

Utilice la función de regeneración manual cuando:

- No pueda conducir de una manera que permita una limpieza automática efectiva. Consulte **Regeneración automática del filtro de partículas diésel**.
- Usted elige iniciar manualmente el proceso de regeneración cuando el motor está funcionando en marcha lenta.

**Nota:** Puede que escuche cambios en el sonido del motor o del escape durante el proceso de regeneración.

**Nota:** Puede oler un olor metálico caliente o puede oír un sonido metálico de clic durante el proceso de regeneración a baja velocidad o marcha lenta del motor. Esto se debe a las altas temperaturas que se alcanzan durante el proceso de regeneración. Esto es normal.

## Inicio de la regeneración manual

Solo puede iniciar la regeneración manual con el motor funcionando a temperatura normal, usando la pantalla de información. Véase **Mensajes de información** (página 63).

**Nota:** Durante el uso de la regeneración manual, es posible que observe una cantidad ligera de humo blanco. Esto es normal.

**Nota:** Si presiona cualquier pedal durante la regeneración manual, el motor puede apagarse. Para proteger el sistema de escape, es posible que no pueda volver a arrancar el motor durante 10 minutos.

Si se ilumina una advertencia, es posible que no pueda iniciar la regeneración manual.

# Control de emisiones del motor

**Para iniciar la regeneración manual, desde el menú principal desplácese a:**

Mensaje	Acción y descripción
Ajustes	Presione el botón <b>OK</b> o el botón de flecha derecha.
Filtro de escape lleno Limpiar pronto	Presione el botón <b>OK</b> o el botón de flecha derecha.
<b>Seleccione una de las siguientes opciones:</b>	
Filtro escape en el límite Limpiar ahora	Presione el botón <b>OK</b> o el botón de flecha derecha. Siga las indicaciones relativas a la posición del escape, según sea necesario, para iniciar la regeneración manual. Asegúrese de entender cada mensaje. La pantalla de información confirma que la regeneración ha comenzado y terminado.
Filtro de escape sobrecargado Limpiar ahora	Presione el botón <b>OK</b> o el botón de flecha derecha. Siga las indicaciones relativas a la posición del escape, según sea necesario, para iniciar la regeneración manual. Asegúrese de entender cada mensaje. La pantalla de información confirma que la regeneración ha comenzado y terminado.

**Nota:** No puede utilizar la regeneración manual hasta que el porcentaje de carga del filtro de partículas diésel haya alcanzado el 100 por ciento. El porcentaje de carga del filtro de partículas diésel fluctúa cuando se está conduciendo debido a la regeneración automática.

Cuando inicia la regeneración manual, la velocidad del motor aumenta aproximadamente a un valor entre 2.000 y 2.500 rpm y la velocidad del ventilador de refrigeración aumenta. Puede que escuche cambios en el sonido del motor durante el proceso de regeneración debido al aumento de velocidad del ventilador de refrigeración y del motor.

Según la cantidad de hollín que haya acumulado el filtro de partículas diésel, el proceso de regeneración varía según la temperatura del aire exterior y la altitud. La regeneración manual puede tardar hasta 40 minutos.

Cuando la regeneración manual termina, las velocidades del ventilador de refrigeración y del motor vuelven a la marcha lenta normal. El sistema de escape permanecerá muy caliente durante varios minutos después de que haya terminado la regeneración. No coloque el vehículo sobre hojas secas, pasto seco u otros materiales combustibles hasta que el sistema de escape haya tenido tiempo suficiente para enfriarse.

## **Interrupción o cancelación de la regeneración manual**

Puede interrumpir o cancelar la regeneración manual si apaga el motor. Puede interrumpir o cancelar la regeneración manual si presiona cualquier pedal.

**Nota:** Para proteger el sistema de escape, es posible que no pueda volver a arrancar el motor durante 10 minutos.

## Control de emisiones del motor

Según la cantidad de tiempo que se permita que funcione la regeneración manual, es posible que no sea suficiente tiempo para eliminar el hollín. Es posible que el sistema de escape permanezca todavía muy caliente durante varios minutos después de la regeneración.

Si apaga el motor durante la regeneración manual, ocurrirá una vibración del turbocompresor. Esto es una consecuencia del apagado de un motor diésel durante el funcionamiento en máximo del turbocompresor, lo cual es normal.

### Regeneración manual con control automático de regeneración

Cuando el uso del vehículo tiene un funcionamiento significativo del motor en marcha lenta, la velocidad frecuente del vehículo es menor a 40 km/h o se conducen distancias cortas donde el motor no se calienta por completo; es posible que la regeneración automática no limpie lo suficiente el filtro de partículas diésel. Puede apagar la regeneración automática hasta que pueda conducir el vehículo de una manera que permita la limpieza efectiva, por ejemplo, a una velocidad constante de 48 km/h o más durante aproximadamente 20 minutos. Luego puede encender otra vez la regeneración automática, para limpiar el filtro de partículas diésel.

### Para encender y apagar el control de regeneración automático, desde el menú principal desplácese a:

Mensaje	Acción y descripción
Información	Presione el botón <b>OK</b> o el botón de flecha derecha.
Asist. conduc.	Presione el botón <b>OK</b> o el botón de flecha derecha.
Autolimpieza del filtro de escape desactivada	Marque el cuadro para apagar la regeneración automática. Quite la marca del cuadro para encender la regeneración automática.

# Caja de cambios

## CAJA DE CAMBIOS MANUAL

### Uso del embrague

Su vehículo cuenta con un sistema que evita que el motor se encienda, salvo que usted presione a fondo el pedal del embrague. Véase **Arranque de un motor Diesel** (página 83).

Si no aprieta a fondo el pedal del embrague, se puede ocasionar un esfuerzo mayor del cambio y dañar la transmisión.

No maneje con el pie sobre el pedal del embrague ni use el pedal del embrague para mantener el vehículo parado mientras espera en una pendiente. Estas acciones dañarán el componente y es posible que la Garantía de Ford no cubra el daño causado al conjunto de embrague.

### Velocidades de cambio recomendadas

Se recomienda hacer un cambio de marchas según la siguiente guía para ayudar a optimizar el consumo de combustible de su vehículo.

Cambio		Velocidades de cambio recomendadas km/h
Desde	Hasta	
1	2	24
2	3	38
3	4	51
4	5	70
5	6	85

**Nota:** No cambie a primera velocidad cuando el vehículo esté circulando a 24 km/h o más.

### Selección de la reversa

No cambie a reversa si el vehículo está en movimiento. Esto puede dañar la transmisión, y es posible que la Garantía de Ford no cubra el daño causado a la transmisión.

1. Presione a fondo el pedal del embrague.
2. Cambie la palanca de cambios a la posición neutral y espere al menos tres segundos antes de cambiar a reversa.

### Estacionamiento del vehículo



**PELIGRO:** Siempre aplique por completo el freno de estacionamiento y asegúrese de colocar la palanca de cambios en primera velocidad. Apague el encendido y saque la llave cada vez que baje del vehículo.

1. Presione a fondo el pedal del embrague y cambie la palanca de cambios a primera velocidad.
2. Accione el freno de estacionamiento y apague el encendido.
3. Suelte el pedal del embrague.



## INFORMACIÓN GENERAL

**Nota:** Los ruidos ocasionales de los frenos son normales. Si durante el frenado se produce un sonido de contacto metal-metal o de chirrido o rechinado continuo, es posible que las pastillas de freno estén desgastadas. Si el vehículo presenta una vibración o temblor continuo en el volante durante el frenado, lo debe revisar un Concesionario Ford.

**Nota:** Se puede acumular polvillo de los frenos sobre las ruedas, incluso en condiciones normales de operación. La acumulación de polvo en los frenos es inevitable a medida que estos se desgastan. Véase **Limpieza de llantas** (página 158).

**Nota:** Según las leyes y reglamentaciones vigentes en el país para el cual se fabricó el vehículo, es posible que las luces de freno parpadeen durante un frenado brusco. Después de esto, es posible que también destellen las luces intermitentes de emergencia cuando el vehículo se detenga.

Los frenos húmedos reducen la eficiencia del frenado. Presione suavemente el pedal del freno un par de veces al conducir al salir de un lavado de autos y al pasar por acumulaciones de agua sobre el camino, a fin de secar los frenos.

### Freno sobre el acelerador

Si el pedal del acelerador se queda atascado o atrapado, aplique una presión constante y firme al pedal de freno para disminuir la velocidad del vehículo y reducir la potencia del motor. Si atraviesa por esta situación, aplique los frenos y detenga el vehículo de forma segura. Coloque la transmisión en la posición de estacionamiento (P) (transmisión automática) o en una velocidad baja (transmisión manual), apague el motor y accione el freno de mano. Inspeccione el

pedal del acelerador y el área que lo rodea para ver si hay objetos o elementos que obstruyan su movimiento. Si no encuentra nada y la condición persiste, haga remolcar el vehículo hasta el Concesionario Ford para repararlo.

### Asistencia de los frenos

La asistencia de los frenos detecta cuando frena bruscamente al medir la velocidad con que presiona el pedal de freno. Proporciona máxima eficacia de frenado mientras presiona el pedal. La asistencia de frenos puede reducir las distancias de detención en situaciones críticas.

### Sistema de frenos antibloqueo (si está equipado)

Este sistema ayuda a mantener el control de la dirección y la estabilidad del vehículo durante detenciones de emergencia al impedir el bloqueo de los frenos.

## CONSEJOS PARA CONDUCIR CON FRENS ANTIBLOQUEO

El sistema de freno antibloqueo no elimina los riesgos si:

- maneja demasiado cerca del vehículo que se encuentra adelante;
- su vehículo se desliza sobre la superficie;
- dobla demasiado rápido;
- la superficie del camino no se encuentra en buen estado.

**Nota:** Si el sistema se activa, el pedal de freno vibrará y puede que se desplace más hacia delante. Mantenga presionado el pedal de freno. También es posible que escuche un ruido en el sistema. Esto es normal.

# Frenos

## FRENO DE ESTACIONAMIENTO



E172225

Para aplicar el freno de estacionamiento:

1. Presione con firmeza el pedal de freno.
2. Tire hacia arriba la palanca de freno de estacionamiento hasta accionarla por completo.

**Nota:** No oprima el botón para desenganchar el vehículo mientras tira la palanca de freno de estacionamiento hacia arriba.

**Nota:** Si estaciona el vehículo cuesta arriba, ponga primera y gire el volante en sentido contrario al cordón.

**Nota:** Si estaciona el vehículo cuesta abajo, ponga marcha atrás y gire el volante hacia el cordón.

Para liberar el freno de estacionamiento:

1. Presione con firmeza el pedal de freno.
2. Tire levemente hacia arriba la palanca de freno de estacionamiento.
3. Presione el botón de desenganche y empuje hacia abajo la palanca de freno de estacionamiento.

## ASISTENCIA DE ARRANQUE EN PENDIENTES

**! PELIGRO:** El sistema no sustituye al freno de estacionamiento. Cuando deje el vehículo, siempre aplique el freno de estacionamiento.

**! PELIGRO:** Debe permanecer en el vehículo cuando el sistema se activa. En todo momento, usted es responsable de controlar el vehículo, de supervisar el sistema y de intervenir si fuera necesario. La falta de cuidado puede ocasionar la pérdida de control del vehículo, lesiones personales graves o la muerte.

**! PELIGRO:** El sistema se desactivará si se detecta una falla aparente o si se revoluciona excesivamente el motor. La falta de cuidado puede ocasionar la pérdida de control del vehículo, lesiones personales graves o la muerte.

Este sistema permite mover el vehículo con mayor facilidad cuando se encuentra en una pendiente pronunciada sin necesidad de utilizar el freno de estacionamiento.

Cuando el sistema esté activo, el vehículo permanecerá inmóvil en la pendiente durante dos a tres segundos después de soltar el pedal del freno. Esto permite que tenga tiempo de mover el pie del freno al pedal del acelerador. El sistema libera los

# Frenos

---

frenos automáticamente una vez que el motor desarrolle potencia suficiente para evitar que el vehículo se vaya hacia abajo en la pendiente. Esto es una ventaja cuando se tiene que poner el vehículo en movimiento en una pendiente, por ejemplo, en una rampa de estacionamiento, en un semáforo o al entrar de reversa en un lugar de estacionamiento empinado.

**Nota:** *El sistema no funcionará si el freno de mano está aplicado.*

**Nota:** *No hay una luz de advertencia que indique si el sistema está encendido o apagado.*

## Uso del sistema de arranque asistido en pendientes

1. Presione el pedal del freno para detener el vehículo por completo. Mantenga presionado el pedal del freno.
2. Si los sensores detectan que el vehículo está en una pendiente, el sistema se activará automáticamente.
3. Cuando retire el pie del pedal del freno, el vehículo se mantendrá en la pendiente, sin irse hacia abajo, durante aproximadamente dos a tres segundos. El tiempo de asistencia se prolongará de modo automático si usted está en el proceso de poner el vehículo en movimiento.
4. Ponga el vehículo en movimiento de la manera normal. El sistema liberará los frenos automáticamente.

**Nota:** *Cuando retira el pie del pedal del freno y presiona el pedal nuevamente cuando el sistema está activo, verá que se reduce significativamente el desplazamiento del pedal del freno. Esto es normal.*

## Activación y desactivación del sistema

### Vehículos con caja de cambios manual

Puede activar o desactivar esta función mediante la pantalla de información. El sistema recuerda la última configuración cuando enciende el vehículo.

### Vehículos con caja de cambios automática

No puede activar ni desactivar el sistema. Cuando activa el encendido, el sistema se activa automáticamente.

# Control de tracción

---

## FUNCIONAMIENTO

El sistema de control de tracción ayuda a evitar que las ruedas de transmisión patinen y pierdan tracción.

Si su vehículo patina, el sistema aplica los frenos a las ruedas individuales y, a su vez, de ser necesario, reduce la potencia del motor. Si las ruedas patinan al acelerar sobre superficies resbalosas o poco compactas, el sistema reduce el poder del motor para aumentar la tracción.

El control de estabilidad permanecerá encendido incluso si apaga el control de tracción.

## USO DEL CONTROL DE TRACCIÓN

El sistema se activa automáticamente cada vez que activa el encendido.

**Nota:** *En ciertas situaciones, por ejemplo, si su vehículo está atrapado en la nieve o el lodo, puede ser útil desactivar el sistema, ya que eso permite que las ruedas giren con toda la potencia del motor.*

### **Activar y desactivar el sistema mediante los controles de la pantalla de información**

Su vehículo trae esta función activada. Si es necesario, puede desactivar esta función utilizando los controles de la pantalla de información. Véase **Información general** (página 58).

El control de estabilidad permanecerá encendido incluso si apaga el control de tracción.

### **Encendido y apagado del sistema por medio del botón (Si está equipado)**

El botón se encuentra en el panel de instrumentos.

Presione el botón. Verá un mensaje junto con un ícono iluminado en la pantalla. Presione nuevamente el botón para volver el sistema al modo normal.

# Control de estabilidad

## FUNCIONAMIENTO

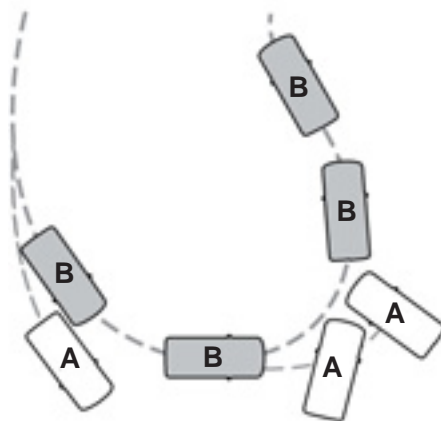
### Control electrónico de estabilidad



**PELIGRO:** El sistema está diseñado para ayudar al conductor. No está pensado para reemplazar su atención y conciencia. Usted aún es responsable de conducir con el debido cuidado y atención.

El sistema permite mantener la estabilidad cuando el vehículo comienza a deslizarse fuera de la ruta deseada. El sistema realiza esto al frenar individualmente las ruedas y reducir la torsión del motor.

El sistema también proporciona una mejor función del control de tracción al reducir la torsión del motor si las ruedas patinan al acelerar. Esto ayuda a la tracción en caminos resbalosos o superficies flojas, y mejora el confort al limitar que las ruedas patinen en curvas muy cerradas.



E72903

- A Sin ESC.
- B Con ESC.

### Luz de advertencia del control de estabilidad



Parpadea durante el funcionamiento. Véase **Indicadores y luces de advertencia** (página 53).

## USO DEL CONTROL DE ESTABILIDAD

**Nota:** El sistema se activa automáticamente cada vez que activa el encendido.

Puede activar y desactivar el sistema de control de tracción. Véase **Uso del control de tracción** (página 105).

## FUNCIONAMIENTO



**PELIGRO:** El sistema no lo exime de su responsabilidad de manejar con el debido cuidado y atención.

El control crucero le permite controlar la velocidad con los interruptores del volante de dirección. Puede utilizar el control de crucero cuando supere los 30 km/h.

# Ayudas a la conducción

## ECO MODE (SI está equipado)

Este sistema ofrece asistencia para lograr una conducción más eficaz al monitorear continuamente las velocidades del vehículo, la necesidad de cambio de marchas y al anticipar las condiciones de tránsito durante la conducción.

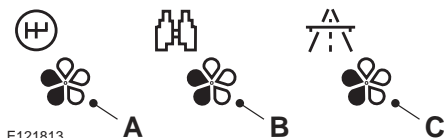
Los pétalos que se muestran en la pantalla representan características de valor donde cinco pétalos indican el máximo nivel de eficacia. Mientras más eficaz sea la conducción, mejor será la valoración y, como resultado, también será mejor el consumo de combustible.

**Nota:** *Estos valores de eficacia no dan como resultado un valor definido para el consumo del combustible. Los valores de consumo de combustible no están determinados únicamente por estos hábitos de conducción, sino que dependen de varios factores, como la distancia del trayecto o el arranque en frío.*

**Nota:** *los trayectos cortos frecuentes, donde el motor no logra calentarse por completo, también aumentarán el consumo de combustible.*

Puede acceder al sistema mediante la pantalla de información. Véase **Información general** (página 58).

### Tipo 1



E121813

- A Cambio de marcha
- B Anticipación
- C Velocidad eficaz

## Cambio de marcha

Usar la marcha más alta apropiada de acuerdo a las condiciones del camino mejorará el consumo de combustible.

## Anticipación

Ajuste la velocidad del vehículo y la distancia respecto a otros vehículos para evitar tener que frenar o acelerar bruscamente para mejorar el consumo de combustible.

## Velocidad eficaz

Reduzca su velocidad de cruceo en caminos despejados para mejorar el consumo de combustible. Las velocidades más altas consumen más combustible.

## Tipo 2 y 3

La pantalla de información mostrará la información correspondiente.


## Restablecimiento del sistema Eco Mode


Restablezca el consumo promedio de combustible usando el control de la pantalla de información.


**Nota:** *los nuevos valores se pueden calcular en un breve periodo.*


# Transporte de carga

## INFORMACIÓN GENERAL


 **PELIGRO:** Utilice bandas para asegurar la carga con un estándar aprobado, por ejemplo DIN.

 **PELIGRO:** Asegúrese de sujetar todos los elementos sueltos de manera adecuada.

 **PELIGRO:** Coloque el equipaje y otras cargas lo más abajo y lo más adelante que sea posible dentro del espacio de carga o portaequipaje.

 **PELIGRO:** No exceda las capacidades de carga delanteras y traseras máximas de su vehículo.

 **PELIGRO:** No exceda el peso bruto total del vehículo. Véase **Placa de identificación del vehículo** (página 182).


 **PELIGRO:** No ubique objetos sólidos fuera del espacio de carga, como por ejemplo yesca o chapas.

**Nota:** *El centro de la carga debe estar dentro del eje del vehículo.*


**Nota:** *Evite que la carga se distribuya en un sólo lado.*


**Nota:** *La distribución irregular de la carga puede causar fallas en las características de manejo y frenado.*


## PORTAEQUIPAJES

 **PELIGRO:** Al cargar las parrillas de equipaje de techo, recomendamos distribuir la carga uniformemente, así como mantener un centro de gravedad bajo. Los vehículos cargados, cuyo centro de gravedad es más alto, se comportan distinto de los vehículos sin carga. Al manejar un vehículo demasiado cargado se deben tomar mayores precauciones, tales como manejar a velocidades más bajas y mantener una mayor distancia de frenado.

 **PELIGRO:** No exceda la carga máxima del eje en su vehículo. Véase **Placa de identificación del vehículo** (página 182).

 **PELIGRO:** Lea y siga las instrucciones del fabricante cuando instale una parrilla de equipaje de techo.

 **PELIGRO:** No coloque las cargas directamente sobre el panel del techo.

 **PELIGRO:** Si usa una parrilla para equipaje de techo, el consumo de combustible de su vehículo será mayor y las características de conducción podrán ser diferentes.

 **PELIGRO:** No exceda la carga máxima del techo en su vehículo.

Variante	Carga máxima del techo kg
Techo medio	150 kg
Techo superior	100 kg



# Transporte de carga

Asegúrese de que la carga esté sujeta firmemente. Inspeccione para asegurarse de que las correas están aseguradas antes de conducir y en cada parada para cargar combustible.

Recomendamos que, cuando utilice el sistema de parrilla de equipaje de techo, utilice las barras transversales genuinas de Ford, pues están diseñadas específicamente para su vehículo.

## SOPORTES DE FIJACIÓN DE CARGA

### Puntos de anclaje

**PELIGRO:** Utilice los puntos de anclaje sólo para restringir las cargas en el espacio de carga. Utilizar los puntos de anclaje para cualquier otro propósito puede ocasionar heridas graves o daños en el vehículo. No utilice los puntos de anclaje para remolcar vehículos.

**PELIGRO:** Un vehículo cargado altera el centro de gravedad y la aerodinámica del vehículo. Tenga cuidado al girar en una curva, al conducir en vientos cruzados y a altas velocidades.

**PELIGRO:** No exceda el peso bruto permitido. Véase **Placa de identificación del vehículo** (página 182).

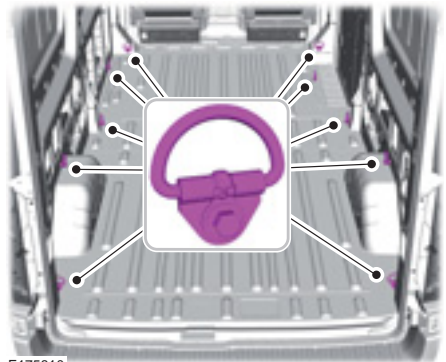
**PELIGRO:** Cada punto de anclaje tiene un índice de capacidad máxima de carga. Consulte la tabla a continuación. Si excede estos índices, se pueden producir lesiones graves y daños en el vehículo.

**PELIGRO:** Inspeccione siempre los puntos de anclaje antes de usarlos.



**PELIGRO:** Asegúrese de sujetar todos los elementos sueltos de manera adecuada.

### Furgón



E175810

Variante	Valor de la carga máxima
Todas las camionetas	5.000 N

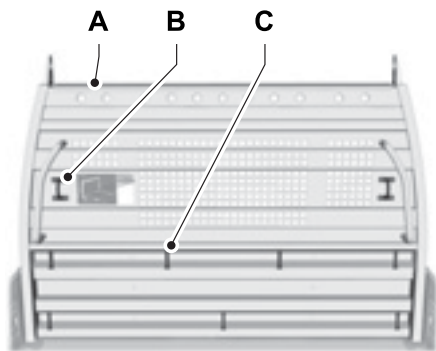
### Lateral abatible

**Nota:** La cantidad de puntos de anclaje puede variar según el modelo del vehículo.

No use los puntos de anclaje en las siguientes condiciones:

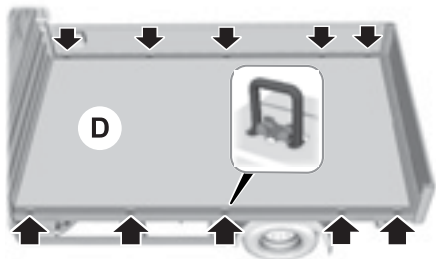
- Señales de desgaste o daño.
- El riel que soporta los puntos de anclaje muestra señales de desgaste, daño o distorsión.

# Transporte de carga



## 3,5 y 4,7 toneladas premium

Accesorios de retención de carga	Carga máxima de kg (lb)
A	450 kg
B	1.000 kg
C	450 kg
D	800 kg



E199710

## 3,5 toneladas básico

Accesorios de retención de carga	Carga máxima de kg (lb)
A	450 kg
B	500 kg
C	450 kg
D	400 kg

## CONDUCCIÓN CON UN TRAILER



**PELIGRO:** No exceda los 100 km/h. Esto podría provocar la pérdida de control del vehículo, lesiones personales graves o la muerte.



**PELIGRO:** No exceda el peso bruto del vehículo y remolque máximo establecido en la placa de identificación del vehículo. Esto podría provocar la pérdida de control del vehículo, lesiones personales graves o la muerte. Véase **Placa de identificación del vehículo** (página 182).



**PELIGRO:** No exceda la carga vertical máxima sobre el brazo de remolque establecida en la tabla de especificaciones del vehículo. Esto podría provocar la pérdida de control del vehículo, lesiones personales graves o la muerte. Véase **Capacidades y especificaciones** (página 171).



**PELIGRO:** El sistema de frenos antibloqueo no ejerce ninguna acción sobre el freno de inercia del remolque. Esto podría provocar la pérdida de control del vehículo, lesiones personales graves o la muerte.

### Al arrastrar un remolque:

- Cumpla con las regulaciones de arrastre de remolques específicas del país.
- No supere las 100 km/h aunque en el país se permitan velocidades más altas en ciertas condiciones.

- Coloque las cargas lo más abajo como sea posible y alineadas con el eje del remolque. Si se está arrastrando un remolque con el vehículo y el vehículo no está cargado, se debe colocar la carga en el remolque hacia la nariz, sin exceder la carga vertical máxima sobre el brazo de remolque, dado que eso proporciona la mejor estabilidad. Véase **Capacidades y especificaciones** (página 171).
- Mantenerse dentro de los límites de la carga vertical sobre el brazo de remolque es esencial para la estabilidad del vehículo y del remolque al conducir.
- La carga vertical sobre el brazo de remolque debe ser de al menos el 4 % del peso del remolque, y no debe superar la carga máxima permisible. Véase **Capacidades y especificaciones** (página 171).
- Reduzca de inmediato la velocidad si el remolque muestra señales de oscilación.
- Utilice una posición baja de la transmisión al descender por pendientes pronunciadas.

**Nota:** La carga vertical máxima permisible sobre el brazo de remolque que se indica en la placa de identificación del remolque corresponde al valor utilizado en las pruebas del fabricante del remolque. La carga vertical máxima permisible sobre el brazo de remolque especificada por el fabricante del vehículo puede ser menor.

La estabilidad de la pareja vehículo-remolque depende en gran medida de la calidad del remolque.

Arrastrar un remolque cambia las características de manejo del vehículo y prolonga las distancias de frenado. Adapte la velocidad del vehículo y el comportamiento de usted al conducir en función de la carga del remolque.

# Remolque

El peso bruto del vehículo y remolque máximo establecido en la placa de identificación del vehículo es válido para caminos de pendientes de hasta 12 % y para elevaciones sobre el nivel del mar de hasta 1.000 m al arrastrar remolques. Cuando se conduce en zonas montañosas, el rendimiento del motor disminuye debido a la baja densidad del aire al aumentar la elevación sobre el nivel del mar. En regiones de elevaciones sobre el nivel del mar por encima de 1.000 m, el peso bruto del vehículo y remolque máximo debe reducirse en un 10% por cada 1.000 m.

**Nota:** *No todos los vehículos son adecuados o están aprobados para la instalación de barras de remolque. Consulte a un Concesionario Ford para obtener más información.*

## Luces de los remolques

El sistema eléctrico del vehículo es adecuado para llevar remolques con luces LED.

## REMOLQUE DEL VEHÍCULO SOBRE LAS CUATRO RUEDAS



**PELIGRO:** Debe activar el encendido cuando su vehículo esté siendo remolcado.



**PELIGRO:** La asistencia para los frenos y la dirección no funcionará a menos que el motor se encuentre en marcha. Tendrá que presionar firmemente el pedal del freno, dejar mayores distancias de detención y maniobrar con una dirección más dura.



**PELIGRO:** Si hay demasiada tensión en el cable de remolque, se puede dañar su vehículo o el vehículo que está remolcando.



**PELIGRO:** No utilice una barra de remolque rígida en el anillo de remolque delantero.



**PELIGRO:** Cuando remolquen su vehículo, ponga la palanca de velocidades en neutral.

Ponga su vehículo en movimiento lentamente y con suavidad, sin sacudir el vehículo que está remolcando.

# Recomendaciones para la conducción

## RODAJE INICIAL

### Neumáticos

Los neumáticos nuevos se deben asentar durante aproximadamente 500 km. Durante este período, puede experimentar características de manejo diferentes.

### Frenos y embrague

Evite usar excesivamente los frenos y el embrague, si es posible, durante las primeras 150 km en la ciudad y durante las primeras 1.500 km en autopistas.

### Motor

Evite conducir demasiado rápido durante los primeros 1.500 km. Varíe la velocidad con frecuencia y realice cambios ascendentes de forma temprana. No fuerce el motor.

### Vehículos con motor Diesel

Durante las primeras 3.000 km, notará un sonido repetitivo cuando el vehículo disminuya la velocidad. Esto se debe a la adaptación del nuevo motor Diesel y es algo normal.

## RENDIMIENTO DEFICIENTE DEL MOTOR



**PELIGRO:** Si continúa conduciendo el vehículo cuando el motor está sobrecalentado, este se detendrá sin aviso. Si no se siguen estas instrucciones, puede ocasionar la pérdida de control del vehículo.

Si la aguja del indicador de temperatura del refrigerante del motor se desplaza hasta la posición del límite superior, es señal de que el motor se está sobrecalentando. Véase **Cuadro de instrumentos** (página 52).

Si el motor se sobrecalienta, sólo deberá conducir el vehículo una distancia corta. La distancia que puede recorrer depende de la temperatura ambiente, la carga del vehículo y el terreno. El motor seguirá funcionando con potencia limitada durante un breve período.

Si la temperatura del motor sigue aumentando, se reducirá el abastecimiento de combustible al motor. El aire acondicionado se apaga y el ventilador de enfriamiento del motor funciona de manera continua.

1. Reduzca gradualmente la velocidad y detenga el vehículo tan pronto como sea seguro.
2. Apague de inmediato el motor para prevenir daños graves.
3. Espere hasta que el motor se enfríe.
4. Revise el nivel del líquido refrigerante. Véase **Comprobación del líquido refrigerante de motor** (página 139).
5. Haga que verifiquen el vehículo tan pronto como sea posible.

## CONDUCCIÓN ECONÓMICA

A continuación, se presentan consejos para mejorar el consumo de combustible:

- Controle regularmente la presión de los neumáticos y asegúrese de que estén inflados con la presión apropiada. Véase **Presiones de los neumáticos** (página 169).
- Siga el programa de mantenimiento recomendado y lleve a cabo las verificaciones recomendadas.

# Recomendaciones para la conducción

- Planifique el recorrido y verifique el tránsito antes de salir.
- Evite poner el motor en marcha lenta en climas fríos o durante periodos extendidos. Arranque el motor solo cuando esté listo para salir.
- No lleve peso innecesario en el vehículo, ya que con el peso adicional se desperdicia combustible.
- No agregue accesorios innecesarios al exterior del vehículo, por ejemplo, estribos. Si utiliza un portaequipajes, no olvide plegarlo o quitarlo cuando no lo use.
- Conduzca lentamente, acelere con suavidad y anticipe la ruta que está adelante para evitar frenar bruscamente.
- Apague todos los sistemas eléctricos cuando no los utilice, por ejemplo, el aire acondicionado. Asegúrese de desconectar los accesorios que no utilice de los tomacorrientes auxiliares.

## PRECAUCIONES CON BAJAS TEMPERATURAS

La funcionalidad de algunos componentes y sistemas puede verse afectada a temperaturas por debajo de los  $-20^{\circ}\text{C}$ .

## CONDUCCIÓN POR AGUA



**PELIGRO:** No conduzca a través de agua profunda o en movimiento, ya que puede perder el control del vehículo.

**Nota:** Conducir a través de agua puede dañar el vehículo.

**Nota:** El motor podría dañarse si ingresa agua al filtro de aire.

Antes de conducir a través de agua, controle la profundidad. Nunca conduzca a través de agua que está por encima de la parte inferior de los discos de la llanta.



E176913

Quando conduzca a través de agua, conduzca lentamente y no detenga el vehículo. El rendimiento del freno y la tracción pueden ser limitados. Luego de conducir a través del agua y tan pronto como sea seguro, realice lo siguiente:


- presione el pedal de freno ligeramente para secar los frenos y revisar que funcionen correctamente.
- Verifique que la bocina funcione.
- verifique que las luces exteriores funcionen.
- gire el volante para verificar que el sistema de dirección asistida funcione.


## CUBREALFOMBRAS DEL PISO





**PELIGRO:** Utilice una alfombra diseñada para ajustarse al espacio para los pies de su vehículo que no obstruya el área del pedal. Si no se siguen estas instrucciones, puede ocasionar la pérdida de control del vehículo, lesiones personales o la muerte.

## Recomendaciones para la conducción

 **PELIGRO:** Los pedales que no se pueden mover libremente pueden causar la pérdida de control del vehículo y aumentar el riesgo de sufrir graves lesiones personales.

 **PELIGRO:** Asegure la alfombra sobre los dos dispositivos de retención de modo que no se deslicen de su posición ni interfieran con los pedales. Si no se siguen estas instrucciones, puede ocasionar la pérdida de control del vehículo, lesiones personales o la muerte.

 **PELIGRO:** No coloque otras alfombras de piso ni otras cubiertas sobre las alfombras originales. Esto podría causar que la alfombra interfiera en la operación de los pedales. Si no se siguen estas instrucciones, puede ocasionar la pérdida de control del vehículo, lesiones personales o la muerte.

 **PELIGRO:** Siempre asegúrese de que no caigan objetos en el espacio para los pies del conductor mientras el vehículo está en movimiento. Estos objetos pueden quedar atrapados debajo de los pedales y causar la pérdida de control del vehículo.

Para instalar las alfombras de piso, coloque el ojal de la alfombra de piso sobre el punto de retención y presione hacia abajo para que se fije en su lugar.

Para quitar la alfombra de piso, siga el procedimiento de instalación en el orden inverso.

**Nota:** *Revise regularmente las alfombras para comprobar que estén seguras.*



E142666

# Emergencias en el camino

## LUCES INTERMITENTES DE EMERGENCIA



El interruptor de las luces intermitentes de emergencia se encuentra en el cuadro de instrumentos.

Use las luces intermitentes de emergencia si el vehículo representa un riesgo para la seguridad de otros conductores.

### Encender o apagar las luces intermitentes de emergencia



Presione el botón para encender las luces intermitentes de emergencia.

**Nota:** todas las luces de giro parpadean.

**Nota:** el uso prolongado de las luces intermitentes de emergencia pueden ocasionar que se descargue la batería del vehículo.

**Nota:** una aceleración en la frecuencia de las luces intermitentes es una señal de que existe una falla en la lámpara de la luz de giro.

Presione el botón nuevamente para apagar las luces intermitentes de emergencia.

**Nota:** según las leyes vigentes del país para el cual se fabricó el vehículo, es posible que, si frena bruscamente, se enciendan las luces intermitentes de emergencia.

### Luz de advertencia de las luces intermitentes de emergencia



Parpadea cuando enciende las luces intermitentes de emergencia.

## TRIÁNGULO REFLECTANTE DE EMERGENCIA

Se brinda espacio en el compartimento inferior de la puerta del conductor.

### CORTE DE COMBUSTIBLE



**PELIGRO:** Si no inspecciona y, si de ser necesario, no repara las pérdidas de combustible después de un choque, podría aumentar el riesgo de incendio y de sufrir lesiones graves. Recomendamos que después de todo choque una concesionaria autorizada inspeccione el sistema de combustible.

En caso de un choque de intensidad moderada a grave, este vehículo cuenta con una función incorporada de desactivación de la bomba de combustible que interrumpe el flujo de combustible hacia el motor. No todos los impactos producirán la desactivación.

En caso de que el motor se apague después de un choque, podrá volver a arrancarlo al realizar lo siguiente:

### Interruptor de encendido

1. Lleve el encendido a la posición OFF (apagado).
2. Lleve el encendido a la posición III.
3. Lleve el encendido a la posición OFF (apagado).
4. Lleve de nuevo el encendido a la posición ON (encendido) para reactivar la bomba de combustible.



# Emergencias en el camino

**Nota:** Se llevan a cabo varias revisiones del sistema antes de volver a encender el vehículo. Si el vehículo no vuelve a encender después del tercer intento, el sistema detectó una avería que requiere servicio. Es recomendable ponerse en contacto con un proveedor autorizado.

## Arranque sin llave (Si está equipado)

1. Sin pisar el pedal del freno, oprima el botón una vez y suéltelo.
2. Pise el pedal del freno y después presione y suelte el botón una vez.
3. Sin pisar el pedal del freno, oprima el botón una vez y suéltelo.
4. Presione el pedal del freno y luego oprima y suelte el botón hasta que arranque el motor.

**Nota:** Se llevan a cabo varias revisiones del sistema antes de volver a encender el vehículo. Si el vehículo no vuelve a encender después del tercer intento, el sistema detectó una avería que requiere servicio. Es recomendable ponerse en contacto con un proveedor autorizado.

## ARRANQUE CON CABLES DE EMERGENCIA



**PELIGRO:** No use las líneas de combustible, las cubiertas de la válvula del motor, los brazos del limpiaparabrisas, el múltiple de admisión ni la traba del capó como puntos de conexión a masa.



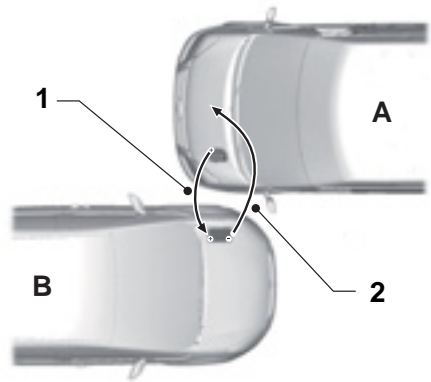
**PELIGRO:** Únicamente conecte baterías que tengan el mismo voltaje nominal.



**PELIGRO:** Utilice únicamente cables del tamaño adecuado con pinzas aisladas.

**Nota:** No desconecte la batería del vehículo descompuesto ya que esto podría dañar el sistema eléctrico del vehículo.

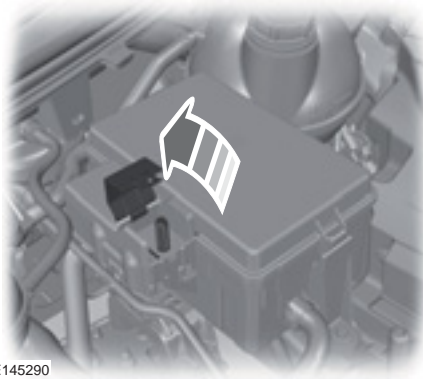
## Para conectar los cables auxiliares



E75524

- A Vehículo con batería descargada.  
B Vehículo con batería cargada.  
1 Cable de conexión positiva.  
2 Cable de conexión negativa.

# Emergencias en el camino



E145290



**PELIGRO:** No use las líneas de combustible, las cubiertas de la válvula del motor, los brazos del limpiaparabrisas, el múltiple de admisión ni la traba del capó como puntos de conexión a masa.



**PELIGRO:** Asegúrese de que los cables no tengan piezas móviles ni piezas del sistema de suministro de combustible.

Estacione el vehículo de apoyo cerca del capó del vehículo descompuesto y asegúrese de que los vehículos no se toquen entre sí.

1. Desactive el encendido y todos los equipos eléctricos.
2. Levante la cubierta del punto de conexión del positivo de la batería. Para la ubicación de elementos, refiérase al elemento que necesite en la descripción general del capó. Véase **Mantenimiento** (página 135).
3. Conecte el cable de emergencia positivo (+) al terminal positivo (+) de la batería sin carga.

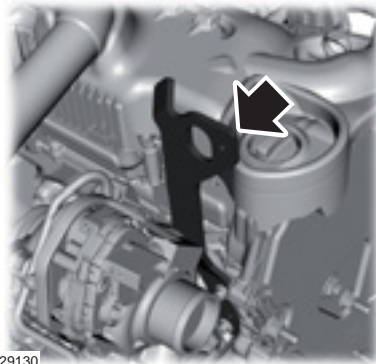
4. Realice la conexión final del cable negativo (-) a una parte metálica del motor del vehículo sin carga, lejos de la batería o del sistema de inyección de combustible o conecte el cable negativo (-) a un punto de conexión a masa, en caso de que haya uno.

## Punto de conexión a masa de tracción delantera



E145291

## Punto de conexión a masa de tracción trasera



E229130

# Emergencias en el camino

## Para arrancar el motor

1. Arranque el motor del vehículo de apoyo y comience a acelerar el motor de forma moderada o presione ligeramente el acelerador para que la velocidad del motor se mantenga entre 2.000 y 3.000 RPM, como se muestra en el tacómetro.
2. Arranque el motor del vehículo descompuesto.
3. Una vez que el vehículo descompuesto haya arrancado, haga funcionar ambos motores del vehículo por tres minutos antes de desconectar los cables pasacorriente.

Retire los cables de emergencia siguiendo el orden inverso al de conexión.

**Nota:** No encienda los faros cuando desconecte los cables. El pico de voltaje podría fundir las lámparas.

## PUNTOS DE REMOLQUE

### Punto de remolque delantero



**PELIGRO:** Asegúrese de que el gancho de remolque esté bien ajustado. Si no sigue estas instrucciones, se podrían producir lesiones personales.



**PELIGRO:** Debe activar el encendido cuando su vehículo esté siendo remolcado.



E146426

1. Quite cuidadosamente la cubierta.
2. Coloque el gancho de remolque.

**Nota:** tiene una rosca a la izquierda. Gírelo hacia la izquierda para instalarlo.

### Punto de remolque trasero



E142319

# Emergencias en el camino

---

## Ubicación del gancho de remolque



E265227

El gancho de remolque se puede encontrar en los siguientes sitios:

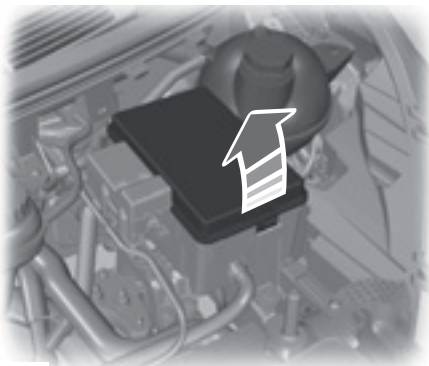
- Asegurado al piso, debajo del asiento del acompañante.
- Asegurado en la parte trasera de la base del asiento, debajo del asiento del acompañante.
- Asegurado debajo del asiento del pasajero en la segunda fila.
- Dentro del compartimiento de almacenamiento de la puerta del conductor.
- Dentro del juego de herramientas en el compartimiento de almacenamiento del escalón delantero.

**Nota:** *debe llevar siempre el gancho de remolque en el vehículo.*

# Fusibles y relés

## LOCALIZACIÓN DE LA CAJA DE FUSIBLES

### Caja de fusibles del compartimento del motor



E146726

### Caja de fusibles del habitáculo



E152513

Se encuentra detrás del panel desmontable de vestidura.

### Caja de fusibles primaria

Se encuentra debajo del asiento del conductor.

### Módulo de Control de la Carrocería



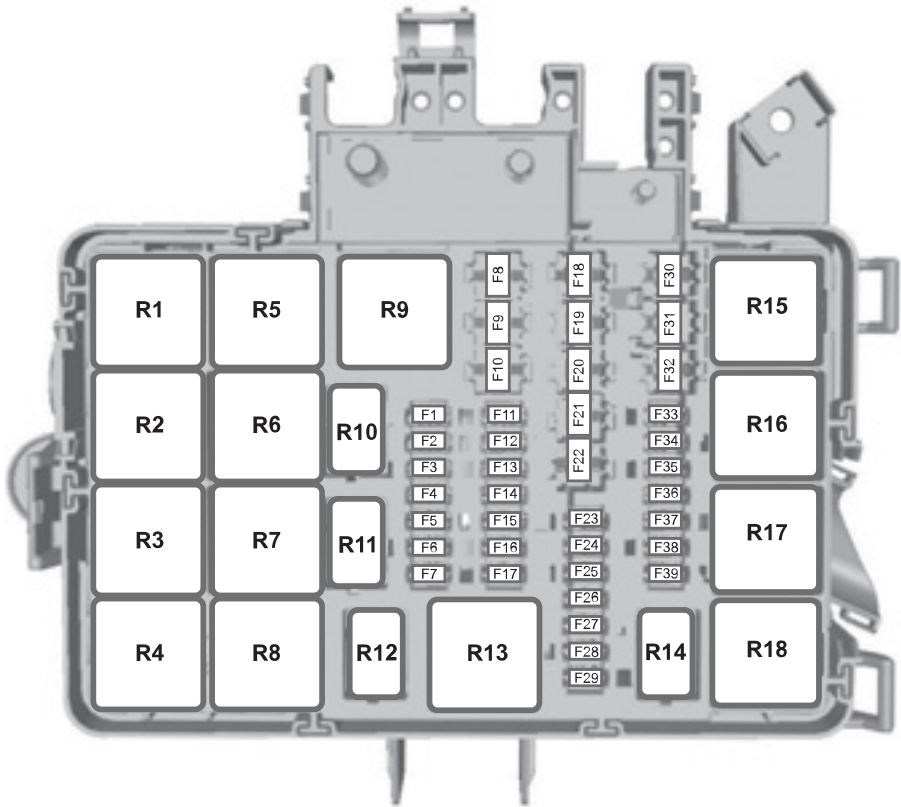
E152512

Se encuentra detrás del panel desmontable de vestidura.

## TABLA DE ESPECIFICACIONES DE LOS FUSIBLES

# Fusibles y relés

## Caja de fusibles del compartimento del motor



E148826

Fusible	Amperaje	Circuitos protegidos
F1	10 A	Reducción del catalizador selectivo
F2	15 A	Reducción del catalizador selectivo
F3	15 A	Reducción del catalizador selectivo
F4	10 A	Reducción del catalizador selectivo

## Fusibles y relés

<b>Fusible</b>	<b>Amperaje</b>	<b>Circuitos protegidos</b>
F5	3 A	Vaporizador de filtro de partículas Diesel Testigo de bujía incandescente
F6	3 A	Sistema antibloqueo de frenos Asistencia de estabilidad Encendido
F7	7,5 A	Módulo de control del tren motriz
F8	20 A	Ventilador de refrigeración
F9	30 A	Limpiaparabrisas izquierdo
F10	30 A	Limpiaparabrisas derecho
F11	10 A	Embrague del aire acondicionado
F12	20 A	Bujía incandescente del vaporizador de filtro de partículas Diesel
F13	-	Sin uso
F14	3 A	Reducción del catalizador selectivo - encendido
F15	-	Sin uso
F16	-	Sin uso
F17	-	Sin uso
F18	40 A	Sistema antibloqueo de frenos Bomba de asistencia de estabilidad
F19	30 A	Solenoide del motor de arranque
F20	60 A	Bujías incandescentes
F21	60 A	Relé de encendido 3
F22	-	Sin uso
F22	-	Sin uso
F23	-	Sin uso
F24	7,5 A	Bomba de inyección de combustible
F25	-	Sin uso
F26	-	Sin uso
F27	-	Sin uso

## Fusibles y relés

<b>Fusible</b>	<b>Amperaje</b>	<b>Circuitos protegidos</b>
F28	-	Sin uso
F29	-	Sin uso
F30	40 A	Ventilador de refrigeración 1
F31	40 A	Ventilador de refrigeración 2
F32	60 A	Motores doble del limpiaparabrisas
F33	20 A	Bomba de agua auxiliar Start-Stop
F34	-	Sin uso
F35	15 A	Alimentación del sistema de control del tren motriz
F36	15 A	Sensor NOXI 2
F37	7,5 A	Válvula del control de volumen
F38	7,5 A	Sensor de flujo de la masa de aire
F39	15 A	Vaporizador de la bomba Diesel

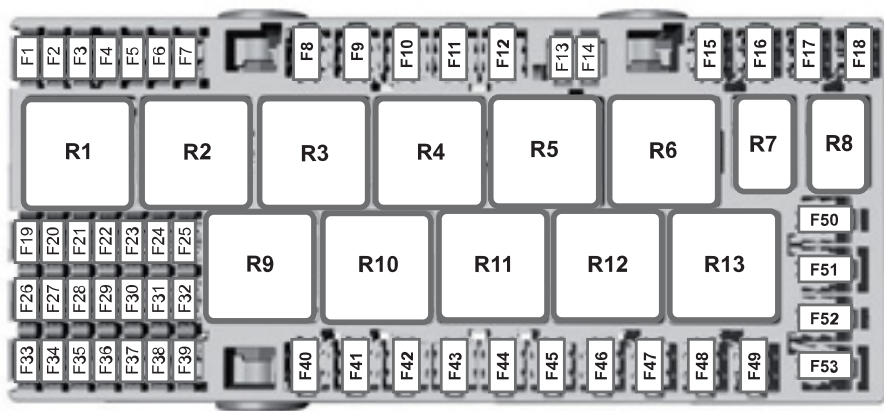
<b>Relé</b>	<b>Circuitos conmutados</b>
R1	Encendido
R2	Motor de arranque
R3	Limpialuneta
R4	Sin uso
R5	Ventilador de refrigeración
R6	Limpiaparabrisas - encendido y apagado
R7	Limpiaparabrisas - baja y alta velocidad
R8	Sin uso
R9	Sin uso
R10	Embrague del aire acondicionado
R11	Bujía incandescente del sistema de vaporizador de combustible
R12	Bomba de inyección de combustible
R13	Bomba de tracción en todas las ruedas



# Fusibles y relés

Relé	Circuitos conmutados
R14	Econetic
R15	Ventilador de refrigeración de alta y baja velocidad
R16	Reducción del catalizador selectivo
R17	Módulo de control del tren motriz
R18	Ventilador de refrigeración de alta velocidad

## Panel de fusibles del habitáculo



E148827

Fusible	Amperaje	Circuitos protegidos
F1	10 A	Módulo de airbags
F2	20 A	Luneta térmica
F3	10 A	Espejos retrovisores exteriores térmicos
F4	-	Sin uso
F5	-	Sin uso
F6	5 A	Tacógrafo

## Fusibles y relés

<b>Fusible</b>	<b>Amperaje</b>	<b>Circuitos protegidos</b>
F7	10 A	Sensor de batería
F8	40 A	Enchufe de toma corriente CA
F9	-	Sin uso
F10	30 A	Asiento eléctrico del conductor
F11	30 A	Asiento eléctrico del acompañante
F12	30 A	Escalón eléctrico
F13	-	Sin uso
F14	5 A	Módulo de control de seguimiento y bloqueo
F15	40 A	Relé de batería del módulo de control del tren motriz
F16	40 A	Relé de potencia del módulo de control del tren motriz
F17	-	Sin uso
F18	30 A	Válvulas del sistema antibloqueo de frenos Válvulas de asistencia de estabilidad
F19	5 A	Tacógrafo
F20	5 A	Relé de espejos exteriores térmicos Relé del parabrisas térmico
F21	-	Sin uso
F22	15 A	Panel de fusibles del habitáculo
F23	7,5 A	Módulo de control del aire acondicionado
F24	5 A	Nivelación de los faros delanteros
F25	7,5 A	Iluminación interior
F26	10 A	Espejos retrovisores exteriores térmicos
F27	20 A	Asientos delanteros calefaccionados
F28	20 A	Luces de curva
F29	10 A	Cámara trasera de asistencia de estacionamiento Sistema de mantenimiento de carril Espejo eléctrico
F30	5 A	Control de cruceo adaptativo

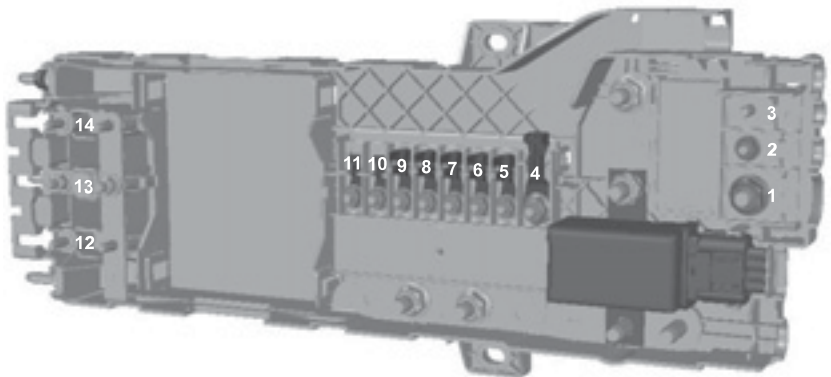
## Fusibles y relés

Fusible	Amperaje	Circuitos protegidos
F31	-	Sin uso
F32	10 A	Iluminación interior
F33	20 A	Módulo de tracción en todas las ruedas
F34	20 A	Limpialuneta
F35	5 A	Espejos plegables eléctricos
F36	20 A	Bocina
F37	7,5 A	Módulo SYNC
F38	5 A	Motor del soplador Relé de la bocina Relé del limpiaparabrisas
F39	7,5 A	Acceso remoto sin llave Batería Levantacristales eléctricos Calefacción, ventilación y aire acondicionado traseros
F40	40 A	Motor del soplador delantero
F41	40 A	Motor del soplador trasero
F42	30 A	Luneta térmica
F43	30 A	Enchufe del remolque
F44	60 A	Tomacorrientes auxiliares
F45	-	Sin uso
F46	30 A	Levantacristales eléctricos
F47	20 A	Enchufe del encendedor
F48	20 A	Tomacorrientes auxiliares traseros
F49	20 A	Tomacorrientes auxiliares delanteros
F50	60 A	Relé de encendido 1
F51	60 A	Relé de encendido 2
F52	40 A	Parabrisas térmico izquierdo
F53	40 A	Parabrisas térmico derecho

# Fusibles y relés

<b>Relé</b>	<b>Circuitos conmutados</b>
R1	Calefactor de refuerzo accionado por combustible
R2	Tomacorrientes auxiliares
R3	Sin uso
R4	Encendido 2
R5	Levantacristales eléctricos
R6	Encendido 1
R7	Bocina
R8	Sin uso
R9	Motor del soplador delantero
R10	Motor del soplador trasero
R11	Luneta térmica Espejos retrovisores exteriores térmicos
R12	Parabrisas térmico izquierdo
R13	Parabrisas térmico derecho

## Caja de fusibles primaria



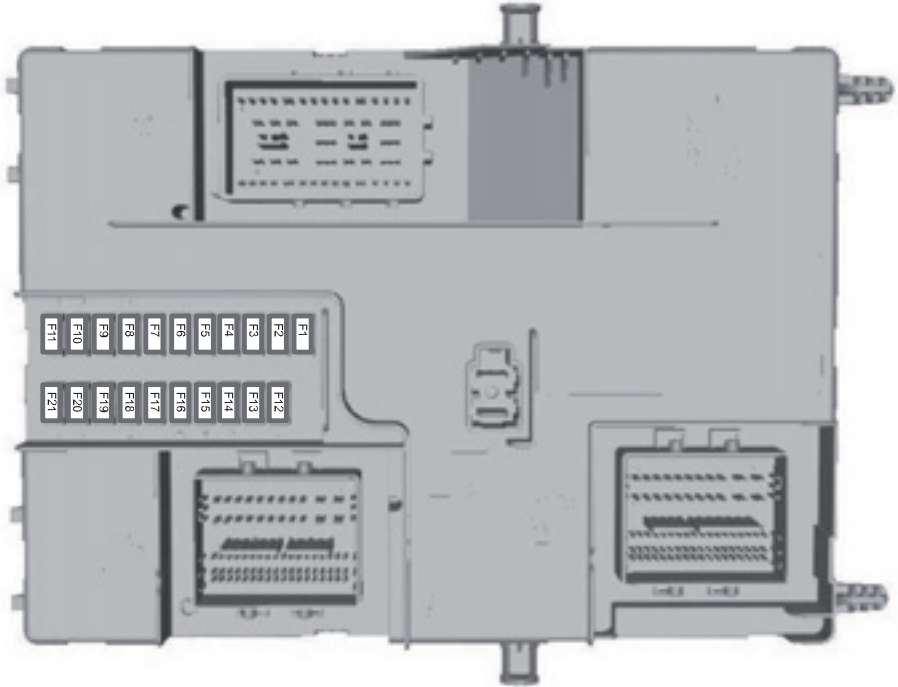
E148828

## Fusibles y relés

<b>Fusible</b>	<b>Amperaje</b>	<b>Circuitos protegidos</b>
F1	470 A	Caja de fusibles del compartimento del motor Motor de arranque Alternador
F2	100 A	Panel de fusibles del habitáculo Caja de fusibles del módulo de control de la carrocería
F3	40 A	Módulo de control del tren motriz Sistema antibloqueo de frenos
F4	200 A	Panel de fusibles del habitáculo
F5	100 A	Panel de fusibles del habitáculo
F6	80 A	Calefacción de la cabina
F7	80 A	Parabrisas térmico
F8	100 A	Caja de conexiones del motor
F9	100 A	Panel de fusibles del habitáculo
F10	60 A	Suministro del panel de fusibles del habitáculo
F11	60 A	Suministro del panel de fusibles del habitáculo
F12	60 A	Tomacorriente auxiliar 1
F13	60 A	Tomacorriente auxiliar 2
F14	60 A	Tomacorriente auxiliar 3

# Fusibles y relés

## Caja de fusibles del módulo de control de la carrocería



E148830

Fusible	Amperaje	Circuitos protegidos
F1	15 A	Sistema de cierre centralizado 2
F2	15 A	Sistema de cierre centralizado 1
F3	15 A	Interruptor de encendido Relé de la batería auxiliar
F4	5 A	Módulo de asistencia de estacionamiento.
F5	5 A	Módulo del sensor de lluvia Módulo de encendido automático de luces

## Fusibles y relés

<b>Fusible</b>	<b>Amperaje</b>	<b>Circuitos protegidos</b>
F6	15 A	Bomba del limpiaparabrisas
F7	7,5 A	Espejos retrovisores exteriores
F8	15 A	Faros antiniebla delanteros
F9	10 A	Luz alta, lado derecho
F10	10 A	Luz alta, lado izquierdo
F11	25 A	Luces exteriores, lado derecho Luces laterales, lado izquierdo
F12	20 A	Alarma antirrobo. Sirena con batería de respaldo.
F13	15 A	Conector de enlace de datos. Relé del tomacorriente auxiliar. Iluminación interior
F14	25 A	Luces de conducción diurna Luces de giro. Faros antiniebla traseros
F15	25 A	Luces laterales del lado derecho Luces exteriores, lado izquierdo Luz de freno central
F16	20 A	Control de audio.
F17	7,5 A	Control de calefacción Cuadro de instrumentos. Motor del soplador
F18	10 A	Interruptor de las ópticas. Módulo del volante de dirección
F19	5 A	Módulo de control/interfaz delantero
F20	5 A	Sistema antirrobo pasivo y encendido Encendido
F21	3 A	Módulo de control delantero del audio Relé de accesorios

# Fusibles y relés

## CAMBIO DE FUSIBLES

### Fusibles



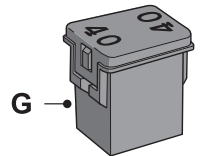
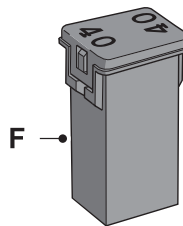
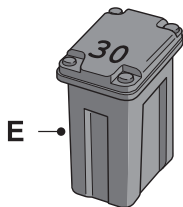
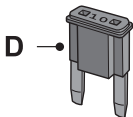
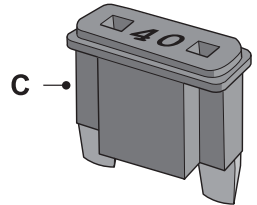
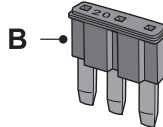
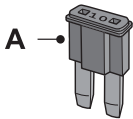
**PELIGRO:** Reemplace siempre un fusible por otro que tenga el amperaje especificado. Si utiliza un fusible con un amperaje superior, puede causar daños graves al cableado y podría provocar un incendio.



E217331

Si los componentes eléctricos del vehículo no funcionan, es posible que se haya quemado un fusible. Los fusibles quemados se identifican por la presencia de un cable cortado en su interior. Revise los fusibles adecuados antes de reemplazar cualquier componente eléctrico.

### Tipos de fusibles



E207206

Rótulo	Tipo de fusible
A	Micro 2
B	Micro 3
C	Maxi



## Fusibles y relés

---

<b>Rótulo</b>	<b>Tipo de fusible</b>
D	Mini
E	Caja M
F	Caja J
G	Caja J de bajo perfil

## INFORMACIÓN GENERAL



**PELIGRO:** No trabaje en un motor caliente.



**PELIGRO:** Apague el encendido y aplique el freno de estacionamiento.



**PELIGRO:** No toque los componentes del sistema de encendido electrónico después de haber girado el encendido a ON (encendido) o cuando el motor está funcionando. El sistema funciona con voltaje alto. Si no sigue esta advertencia, se podrían producir lesiones personales graves o la muerte.



**PELIGRO:** Mantenga sus manos y su ropa lejos del ventilador de enfriamiento del motor.

En ciertas condiciones, el ventilador de enfriamiento del motor puede continuar funcionando durante varios minutos luego de apagar el motor del vehículo. Véase **Ventilador de refrigeración del motor** (página 139).

Asegúrese de ajustar las tapas de llenado de manera segura después de realizar inspecciones de mantenimiento.

Le recomendamos realizar las siguientes verificaciones.

Revise diariamente

- Luces exteriores.
- Luces interiores.
- Luces e indicadores de advertencia.

Revise al reabastecerse de combustible

- Nivel del líquido lavaparabrisas.
- Presión de los neumáticos. Véase **Cuidado de los neumáticos** (página 161).
- Estado de los neumáticos. Véase **Llantas y neumáticos** (página 161).

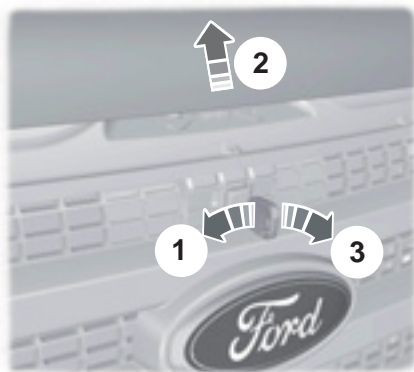
Revise mensualmente

- Nivel de aceite del motor. Véase **Comprobación del aceite de motor** (página 138).
- Nivel del líquido refrigerante de motor. Véase **Comprobación del líquido refrigerante de motor** (página 139).
- Nivel del líquido para frenos. Véase **Comprobación del líquido de frenos y embrague** (página 140).
- Fugas en tubos, mangueras y depósitos.
- Funcionamiento del aire acondicionado.
- Funcionamiento del freno de estacionamiento.
- Funcionamiento de la bocina.
- Ajuste de las tuercas de rueda.

# Mantenimiento

## APERTURA Y CIERRE DEL CAPÓ

### Apertura del capó



E72108

1. Introduzca la llave del vehículo en la cerradura del capó y gírela hacia la izquierda.

**Nota:** Asegúrese de que la llave esté limpia antes de introducirla en algún cilindro de seguro.

2. Levante ligeramente el capó.

3. Gire la llave hacia la derecha para liberar el capó.



E87786

4. Apoye el capó con la varilla de sujeción.

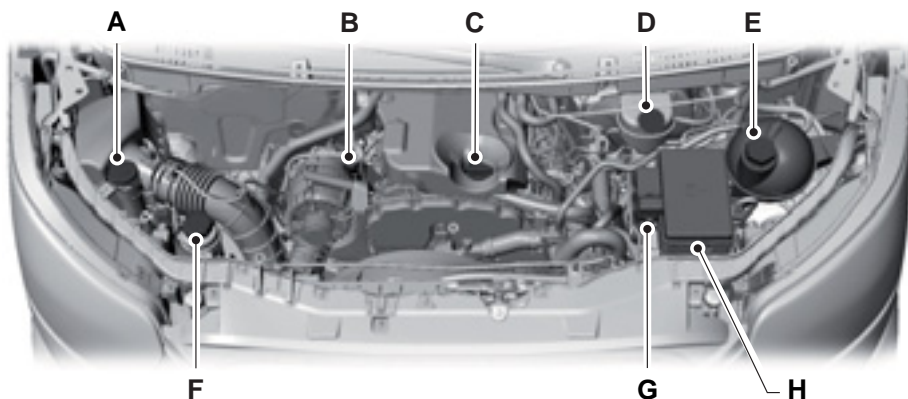
### Cierre del capó

1. Quite la varilla de sujeción del pestillo del capó y asegúrela correctamente luego de usarla.
2. Baje el capó y déjelo caer por su propio peso desde una altura de, al menos, 20–30 cm.

**Nota:** Asegúrese de que el capó esté correctamente cerrado.

## BAJO EL CAPÓ - VISTA DE CONJUNTO

# Mantenimiento

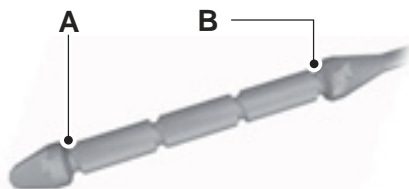


E227079

- A Depósito del sistema de líquido limpiaparabrisas.
- B Varilla indicadora del nivel de aceite. Véase **Varilla indicadora de nivel de aceite** (página 137).
- C Tapón de llenado de aceite del motor. Véase **Comprobación del aceite de motor** (página 138).
- D Depósito de líquido de frenos. Véase **Comprobación del líquido de frenos y embrague** (página 140).
- E Depósito de refrigerante del motor. Véase **Comprobación del líquido refrigerante de motor** (página 139).
- F Depósito de líquido para dirección hidráulica.

- G Conexión de la batería. Véase **Arranque con cables de emergencia** (página 118).
- H Caja de fusibles del compartimento del motor. Véase **Fusibles y relés** (página 122).

## VARILLA INDICADORA DE NIVEL DE ACEITE



E90983

- A Mínimo.
- B Máximo.

# Mantenimiento

## COMPROBACIÓN DEL ACEITE DE MOTOR

1. Asegúrese de que el vehículo esté sobre una superficie horizontal.
2. Verifique el nivel de aceite antes de encender el motor o apáguelo y espere 10 minutos para que el aceite drene hacia el cárter de aceite.
3. Quite la varilla indicadora de nivel y límpiela con un trapo limpio sin pelusas. Vuelva a colocar la varilla indicadora de nivel y quítela nuevamente para revisar el nivel del aceite.

Si el nivel de aceite se encuentra en la marca de nivel mínimo, agregue aceite de inmediato.

**Nota:** Asegúrese de que el nivel de aceite esté entre las marcas de nivel mínimo y máximo.

**Nota:** El consumo de aceite de los motores nuevos alcanza su nivel normal después de aproximadamente 5.000 km.

## Reposición de aceite del motor



**PELIGRO:** No agregue aceite de motor cuando el motor está caliente. Si no sigue estas instrucciones, se podrían producir lesiones personales.



**PELIGRO:** No quite el tapón de llenado con el motor en marcha.

No use aditivos para aceite de motor adicionales, ya que no son necesarios y podrían ocasionar daños que la garantía del vehículo no cubre.

1. Limpie el área alrededor del tapón de llenado de aceite del motor antes de retirarlo.

2. Quite la tapa de llenado de aceite del motor.
3. Agregue aceite de motor que cumpla con las especificaciones de Ford. Véase **Capacidades y especificaciones** (página 171).
4. Vuelva a colocar la tapa de llenado de aceite del motor. Gire hacia la derecha hasta que sienta una fuerte resistencia.

**Nota:** No agregue aceite por encima de la marca de nivel máximo. Los niveles de aceite que estén por encima de la marca de nivel máximo podrían dañar al motor.

**Nota:** Limpie cualquier salpicadura de aceite con un paño absorbente de inmediato.

## REINICIALIZACIÓN DEL TESTIGO DEL CAMBIO DE ACEITE

Solo restablezca el sistema luego de cambiar el aceite del motor y el filtro de aceite.

## Restablecimiento del sistema de monitoreo de la vida útil del aceite

1. Active el encendido. No arranque el motor.
2. Presione completamente el pedal del acelerador y el del freno al mismo tiempo.
3. Mantenga presionados por completo los pedales del acelerador y del freno.
4. Luego de tres segundos, aparecerá un mensaje que confirma que el restablecimiento está en curso.
5. Luego de 25 segundos, aparecerá un mensaje que confirma que el restablecimiento está completo.
6. Suelte los pedales del acelerador y del freno.
7. Gire el encendido a OFF.

# Mantenimiento

## VENTILADOR DE REFRIGERACIÓN DEL MOTOR



**PELIGRO:** Mantenga sus manos y su ropa lejos del ventilador de enfriamiento del motor.

En ciertas condiciones, el ventilador de enfriamiento del motor puede continuar funcionando durante varios minutos luego de apagar el motor del vehículo. Esto puede suceder a temperaturas ambiente bajas e independientemente de la temperatura del refrigerante del motor, por ejemplo, durante viajes cortos o cuando la temperatura del refrigerante del motor es baja. Véase **Filtro de partículas Diesel** (página 95).

## COMPROBACIÓN DEL LÍQUIDO REFRIGERANTE DE MOTOR



**PELIGRO:** Evite el contacto del líquido refrigerante con la piel o los ojos. Si se produce el contacto, enjuague las áreas afectadas con abundante agua de inmediato y consulte a su médico.

**Nota:** asegúrese de que el nivel esté entre las marcas MIN y MAX.

**Nota:** El líquido refrigerante se expande cuando está caliente. Por lo tanto, es posible que el nivel supere la marca MAX.

Si el nivel está en la marca MIN, agregue líquido refrigerante de inmediato.

## Reposición de líquido refrigerante del motor



**PELIGRO:** Solo añada líquido refrigerante cuando el motor esté frío. Si el motor está caliente, espere 10 minutos hasta que se enfríe.



**PELIGRO:** No quite el tapón de llenado con el motor en marcha.



**PELIGRO:** No quite el tapón de llenado cuando el motor esté caliente. Espere hasta que el motor se enfríe.



**PELIGRO:** El líquido refrigerante sin diluir es inflamable y puede encenderse si se derrama sobre un escape caliente.

**Nota:** para evitar lesiones o quemaduras, revise o reemplace la tapa con el auto apagado y el motor frío.

**Nota:** En caso de emergencia, puede agregar solo agua al sistema de enfriamiento hasta llegar a una estación de servicio. Haga que un Concesionario Ford revise el sistema tan pronto como sea posible.

**Nota:** El uso prolongado de una disolución incorrecta del líquido refrigerante puede provocar daños en el motor por corrosión, sobrecalentamiento o congelamiento.

**Nota:** No agregue líquido refrigerante por encima de la marca MAX.

**Nota:** Si los niveles del líquido refrigerante están fuera del rango de trabajo normal, el rendimiento del sistema se puede ver comprometido. Diríjase a un Concesionario Ford de inmediato.

# Mantenimiento

**Nota:** La tapa del depósito de expansión del sistema de enfriamiento se debe controlar y limpiar cada 3 años aproximadamente. Si hay evidencias de deterioro del anillo de obturación, debe reemplazar la tapa.

**Nota:** Es normal observar algunas burbujas de aire en el líquido del depósito de refrigerante.

1. Quite el tapón de llenado. La presión irá cediendo lentamente a medida que desenosque el tapón.
2. Agregue una mezcla cuya disolución sea 50 % de líquido refrigerante y 50 % de agua. Use un líquido refrigerante que cumpla con las especificaciones de Ford. Véase **Capacidades y especificaciones** (página 184).
3. Vuelva a colocar el tapón de llenado. Gírelo hasta que sienta una resistencia considerable.

## COMPROBACIÓN DEL LÍQUIDO DE FRENOS Y EMBRAGUE

**PELIGRO:** No utilice un líquido que no sea el líquido de frenos recomendado, sino reducirá la eficacia de los frenos. El uso de un líquido que no sea el recomendado podría provocar la pérdida del control del vehículo, lesiones personales graves o la muerte.

**PELIGRO:** Use solo líquido de frenos de un contenedor sellado. La contaminación con polvo, agua, productos del petróleo u otros materiales puede provocar daños o fallas en el sistema de los frenos. La falta de cumplimiento de esta advertencia podría provocar la pérdida del control del vehículo, lesiones personales graves o la muerte.



**PELIGRO:** No permita que le caiga fluido en la piel o en los ojos. Esto podría ocasionar lesiones personales graves. Enjuague de inmediato las áreas afectadas con abundante agua y consulte a su médico.



**PELIGRO:** Los niveles del líquido entre las líneas **MAX** y **MIN** están dentro de los límites normales de funcionamiento y no es necesario agregar líquido. Un nivel del líquido fuera del límite normal de funcionamiento puede poner en riesgo el rendimiento de los sistemas de freno o del embrague. Haga que revisen el vehículo inmediatamente.



E170684

Véase **Capacidades y especificaciones** (página 184).

**Nota:** El mismo depósito abastece a los sistemas de frenos y embrague.

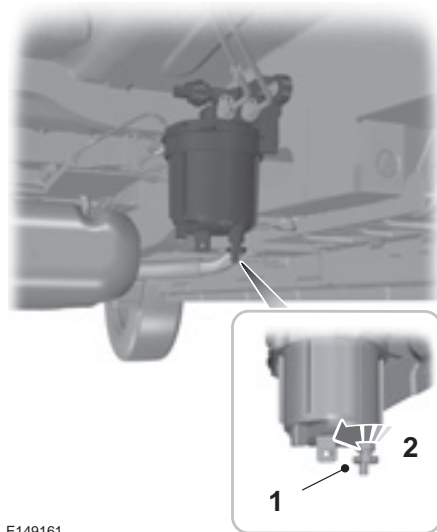
# Mantenimiento

## SEPARADOR DE AGUA DEL FILTRO DE COMBUSTIBLE - VACIADO



**PELIGRO:** No deseche el combustible con la basura doméstica ni en la red pública de desagües cloacales. Use una instalación de desecho de residuos autorizada.

Para drenar el colector de agua del filtro de combustible, debe acceder a la parte inferior del vehículo.



E149161

1. Coloque un tubo en el tapón de drenado y coloque el extremo del tubo en un contenedor apropiado.
2. Afloje el tapón de drenado desatornillando una o dos veces y deje salir el agua.

**Nota:** *el tapón de drenado sube cuando se afloja.*

3. Ajuste el tapón de drenado hasta que sienta una resistencia considerable.



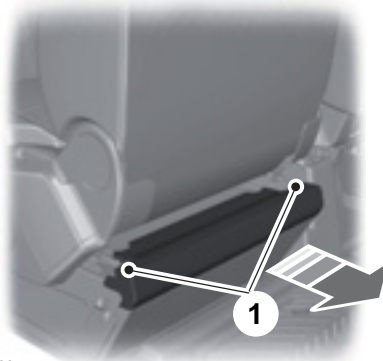
Cuando arranca el motor, la luz indicadora de agua en combustible se apaga luego de un breve período.

## CAMBIO DE LA BATERÍA DE 12 V

La batería se encuentra debajo del asiento del conductor.

**Nota:** *Si el vehículo está equipado con asientos eléctricos y la batería no tiene carga, arranque el vehículo con puente para mover el asiento. Véase **Arranque con cables de emergencia** (página 118).*

### Desmontaje de la batería



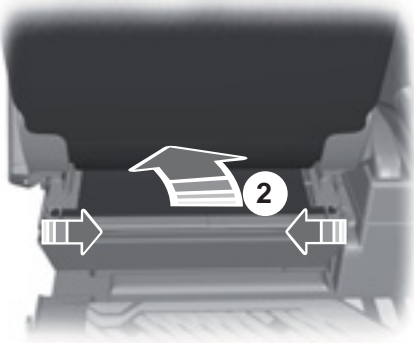
E152526

1. Levante por completo el asiento y córralo hacia adelante. Levante las lengüetas y retire la cubierta.

**Nota:** *el vehículo posiblemente no cuente con esta cubierta.*

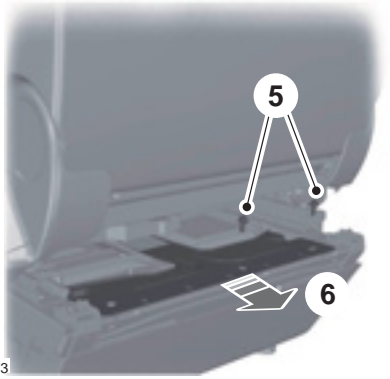


# Mantenimiento



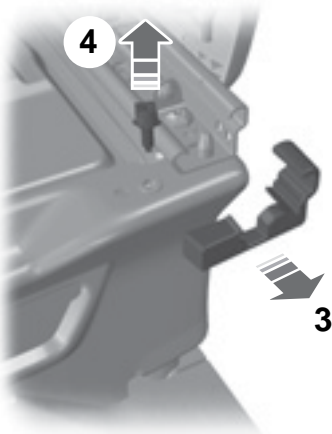
E152529

2. Desenganche la cubierta y colóquela debajo del asiento.



E146773

5. Retire los pernos de la abrazadera y de la cubierta de la batería.
6. Retire la abrazadera y la cubierta de la batería.

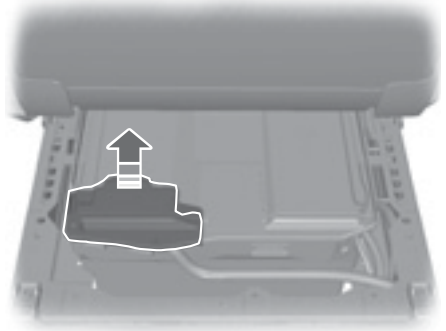


E146781

3. Retire ambas tapas de los extremos del carril del asiento.

**Nota:** es posible que el vehículo no cuente con las tapas de los extremos.

4. Retire ambos pernos del tope del extremo del ajuste del asiento que se encuentran en la parte delantera del asiento.

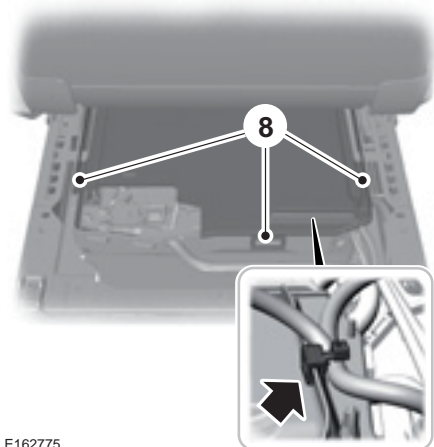


E162774

7. Retire la cubierta del terminal de la batería y el terminal negativo (-).

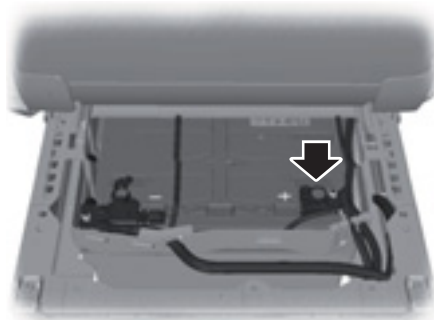
**Nota:** las baterías únicas podrían estar ubicadas en el lado opuesto de la bandeja de la batería. El terminal negativo se encuentra hacia la parte trasera de su vehículo.

# Mantenimiento



E162775

8. Libere los broches de sujeción y retire la cubierta.
9. Retire de la cubierta los broches de sujeción del cable.



E162776

10. Retire el terminal positivo (+) y la batería.

**Nota:** las baterías son pesadas.

11. Mueva la segunda batería hacia la parte posterior del vehículo y retire el terminal negativo (-).
12. Retire el terminal positivo (+) y la batería.

## Instalación de la batería



**PELIGRO:** Asegúrese de apretar firmemente los pernos del carril del asiento antes de instalar las cubiertas.

Debe reemplazar la batería por una de exactamente la misma especificación.

Para instalar, siga el procedimiento de remoción en el orden inverso.

**Nota:** asegúrese de instalar correctamente las cubiertas de los terminales de la batería, la cubierta de la batería y las trabas de los cables de la batería.

## COMPROBACIÓN DE LAS ESCOBILLAS DEL LIMPIAPARABRISAS



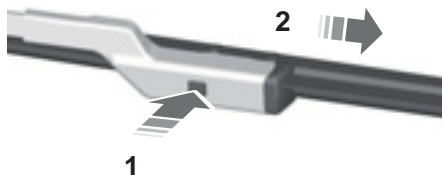
E142463

Pase la punta de los dedos por el borde de la escobilla para comprobar la aspereza.

Limpie las escobillas del limpiaparabrisas con líquido lavaparabrisas o agua y con una esponja o un paño suave.

# Mantenimiento

## CAMBIO DE LAS ESCOBILLAS DELANTERAS



E72899

1. Levante el brazo del limpiaparabrisas. Presione el botón de bloqueo de la escobilla del limpiaparabrisas.

**Nota:** No sostenga la escobilla cuando levante el brazo del limpiaparabrisas.

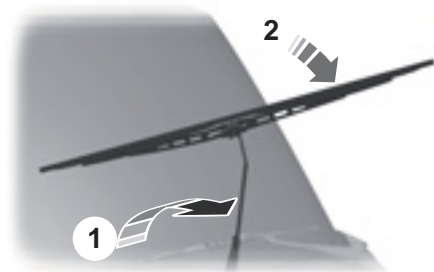
2. Quite la escobilla del limpiaparabrisas.

**Nota:** Asegúrese de que el brazo del limpiaparabrisas no rebote contra el vidrio cuando la escobilla no esté colocada.

3. Para instalar, siga el procedimiento de remoción en el orden inverso.

**Nota:** Asegúrese de que la escobilla del limpiaparabrisas quede trabada en su lugar.

## CAMBIO DE LAS ESCOBILLAS TRASERAS

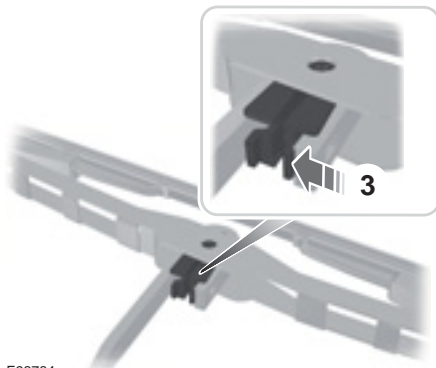


E93783

1. Levante el brazo del limpiaparabrisas.

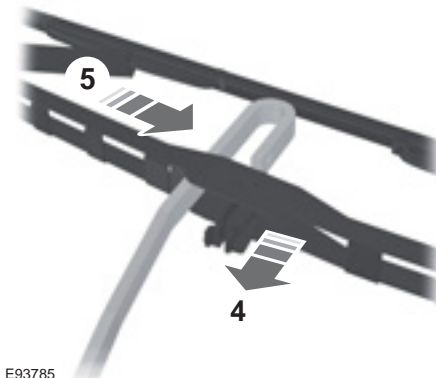
**Nota:** No sostenga la escobilla cuando levante el brazo del limpiaparabrisas.

2. Rote levemente la escobilla del limpiaparabrisas.



E93784

3. Presione el clip de fijación de la escobilla del limpiaparabrisas.



E93785

4. Separe la escobilla del limpiaparabrisas del brazo del limpiaparabrisas.
5. Mueva la escobilla del limpiaparabrisas hacia un costado.

# Mantenimiento



E93786

6. Quite la escobilla del limpiaparabrisas.

**Nota:** Asegúrese de que el brazo del limpiaparabrisas no rebote contra el vidrio cuando la escobilla no esté colocada.

7. Para instalar, siga el procedimiento de remoción en el orden inverso.

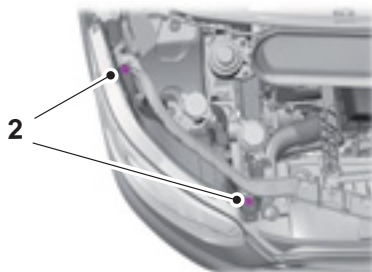
**Nota:** Asegúrese de que la escobilla del limpiaparabrisas quede trabada en su lugar.

## DESMONTAJE DE UN FARO DELANTERO



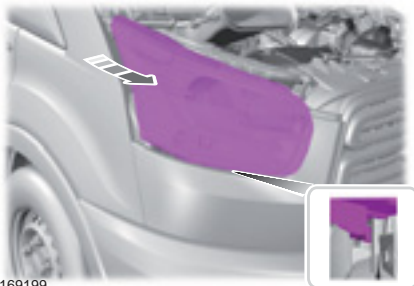
**PELIGRO:** Apague todas las luces y el vehículo. Si no sigue esta advertencia, se podrían producir lesiones personales graves.

1. Abra el capó. Véase **Apertura y cierre del capó** (página 136).



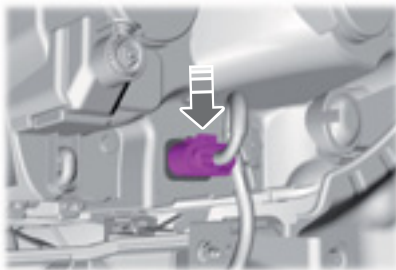
E169198

2. Retire los tornillos.



E169199

3. Tire el faro hacia la parte frontal del vehículo para separarlo de los puntos de ubicación y luego levante el faro.



E169200

4. Desenchufe los conectores eléctricos.

# Mantenimiento

**Nota:** Al instalar el faro, asegúrese de conectar el conector eléctrico correctamente.

**Nota:** Al instalar el faro, asegúrese de enganchar los puntos de ubicación correctamente.

## CAMBIO DE LÁMPARAS



**PELIGRO:** Apague todas las luces y el vehículo. Si no lo hace se podrían producir lesiones personales graves.



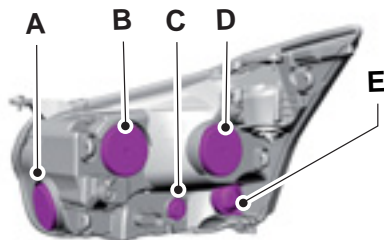
**PELIGRO:** Las lámparas se calientan cuando se usan. Déjelos enfriar antes de quitarlos.

Use lámparas con la especificación correcta. Véase **Tabla de especificaciones de las lámparas** (página 152).

Las siguientes instrucciones describen cómo quitar las lámparas. Instálelas en orden inverso a menos que se indique lo contrario.

**Nota:** La luces LED no se pueden reparar. Consulte a un Concesionario Ford.

## Faro

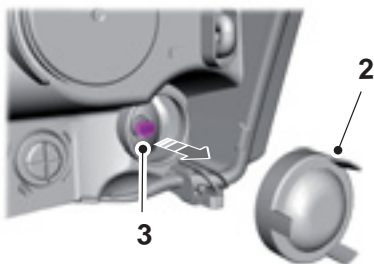


E169204

- A Luz de giro
- B Luces de conducción diurna y faro de luz alta
- C Luces direccionales
- D Luces bajas de los faros
- E Luz lateral

**Nota:** Es posible que deba retirar una cubierta para acceder a la lámpara.

## Luz lateral



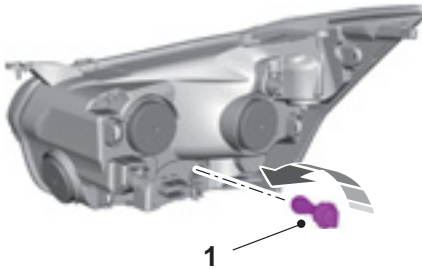
E170405

1. Quite el faro. Véase **Desmontaje de un faro delantero** (página 145).
2. Retire la cubierta.
3. Retire el portalámparas en línea recta para desmontarlo. Retire la lámpara.

# Mantenimiento

## Luces direccionales

Quite el faro. Véase **Desmontaje de un faro delantero** (página 145).

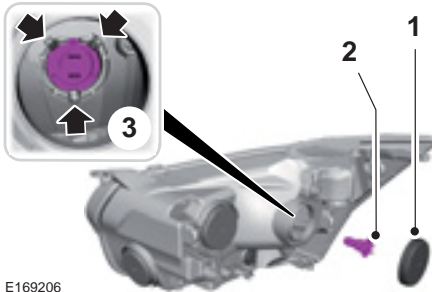


E169205

1. Gire el portalámparas hacia la izquierda y retírelo.
2. Presione la lámpara y gírela hacia la izquierda para retirarla.

## Luces bajas de los faros

Quite el faro. Véase **Desmontaje de un faro delantero** (página 145).



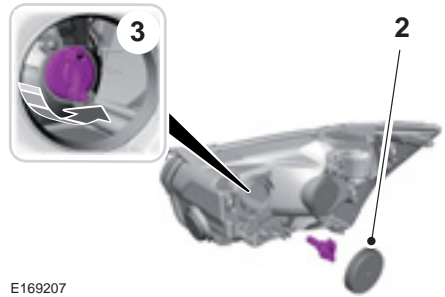
E169206

1. Retire la cubierta.
2. Desconecte el conector eléctrico.
3. Extraiga la lámpara del portalámparas en línea recta, más allá los seguros de sujeción.

**Nota:** No toque el vidrio de la lámpara.

## Luces altas de los faros

1. Quite el faro. Véase **Desmontaje de un faro delantero** (página 145).



E169207

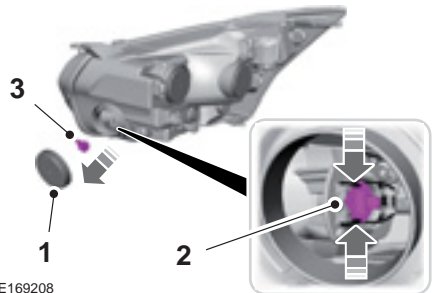
2. Retire la cubierta.
3. Gire la lámpara hacia la izquierda y quitela.

**Nota:** No toque el vidrio de la lámpara.

**Nota:** No se puede separar la lámpara del portalámparas.

## Luz de giro

Quite el faro. Véase **Desmontaje de un faro delantero** (página 145).



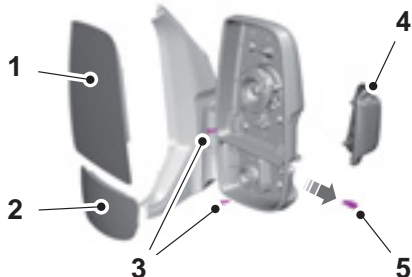
E169208

1. Retire la cubierta.
2. Desconecte el conector eléctrico y libere el seguro.
3. Retire la lámpara.

# Mantenimiento

**Nota:** No toque el vidrio de la lámpara.

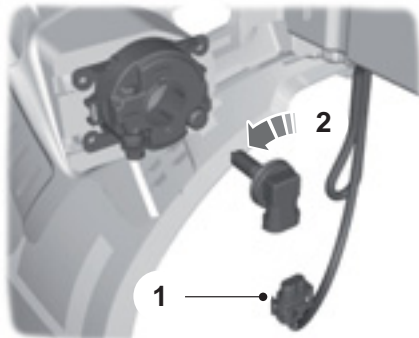
## Luz intermitente lateral



E169209

1. Retire el vidrio del espejo grande. Incline el vidrio del espejo completamente hacia arriba y sáquelo en dirección a usted desde la parte inferior.
2. Retire el vidrio del espejo pequeño. Incline el vidrio del espejo completamente hacia abajo y sáquelo en dirección a usted desde la parte superior.
3. Retire los tornillos.
4. Retire el lente de la luz.
5. Retire la lámpara.

## Faros antiniebla delanteros

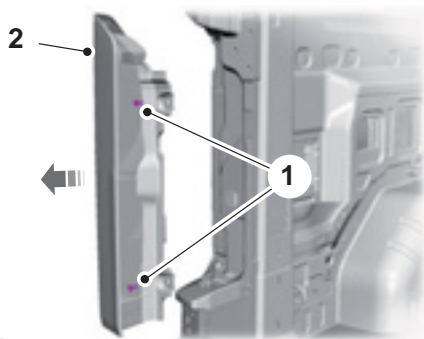


E71062

1. Desconecte el conector eléctrico.
2. Gire el portalámparas hacia la izquierda y retírelo.

**Nota:** No se puede separar la lámpara del portalámparas.

## Luces traseras, camioneta y colectivo



E175758

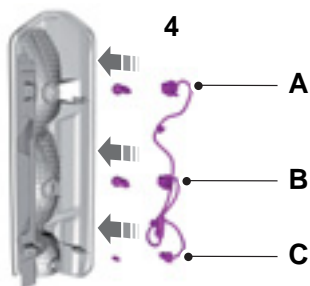
1. Retire los tornillos.
2. Desmonte la luz.

# Mantenimiento



E175745

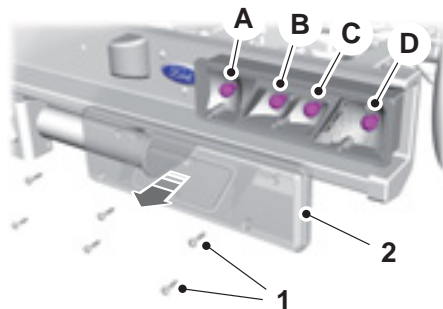
3. Gire el portalámparas hacia la izquierda y retírelo.



E175746

4. Retire la lámpara en línea recta para desmontarla.
- A. Luz trasera y del freno
  - B. Luces direccionales
  - C. Luces de reversa

## Luces traseras, cabina de chasis

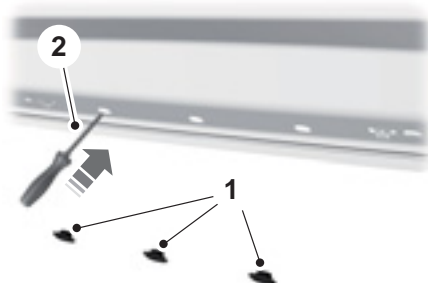


E178075

- A Faro antiniebla
- B Luces de reversa
- C Luces direccionales
- D Luz trasera y del freno

1. Retire los tornillos.
2. Desmonte la luz y libere del broche el portalámparas.
3. Presione la lámpara y gírela hacia la izquierda para retirarla.

## Luz de freno montada en alto central



E162641

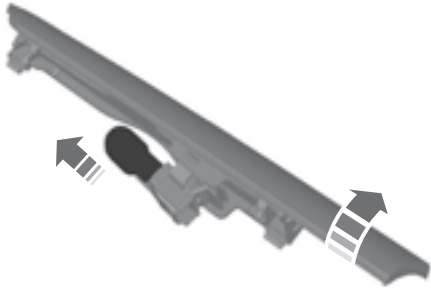
1. Retire los anillos protectores de goma.



# Mantenimiento

**Nota:** Si está presente, retire primero el panel de vestidura.

2. Con un destornillador, retire cuidadosamente los broches a fin de liberar la luz.

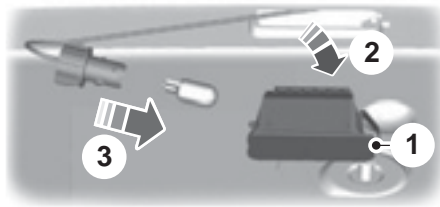


E146638

3. Quite cuidadosamente la luz.
4. Retire la lámpara.

**Nota:** La luces LED no se pueden reparar. Consulte a un Concesionario Ford.

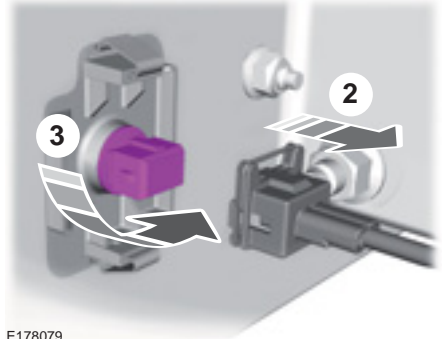
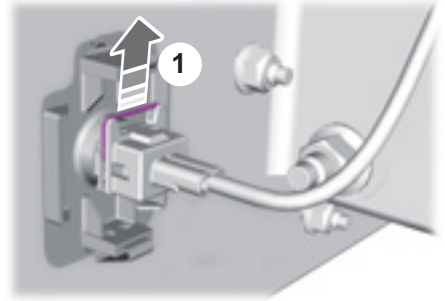
## Luz de la patente, furgón y Minibús



E72789

1. Libere con cuidado el clip de resorte.
2. Desmonte la luz.
3. Gire el portalámparas hacia la izquierda y retírelo. Extraiga la lámpara en línea recta.

## Luz de la patente, cabina de chasis



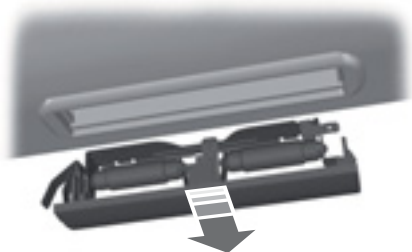
E178079

1. Suelte el seguro.
2. Desconecte el conector eléctrico.
3. Gire la lámpara hacia la izquierda y quitela.

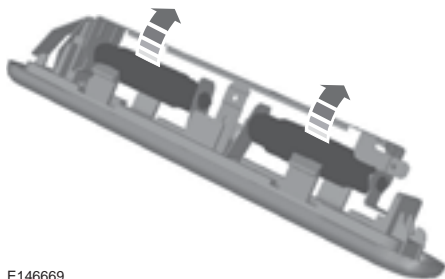
# Mantenimiento

## Luz interior

### Luces de entrada



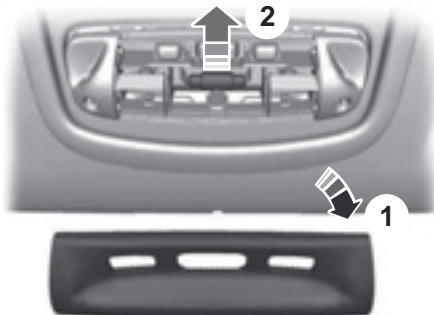
E154369



E146669

1. Quite cuidadosamente la luz.
2. Retire las lámparas.

### Vehículos con sensores internos

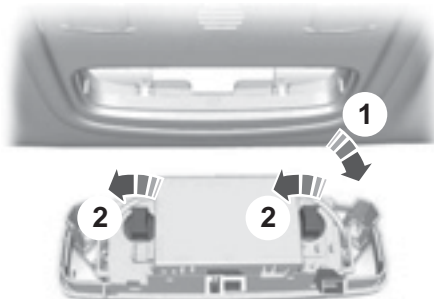


E154370

1. Retire cuidadosamente el lente.
2. Retire la lámpara.

### Lámparas de lectura

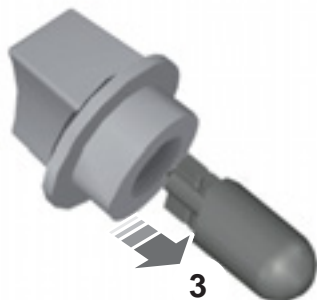
#### Vehículos con sensores internos



E72786

1. Quite cuidadosamente la luz.
2. Gire el portalámparas hacia la izquierda y retírelo.

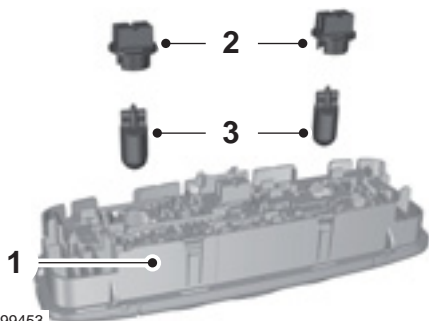
# Mantenimiento



E73939

3. Retire la lámpara.

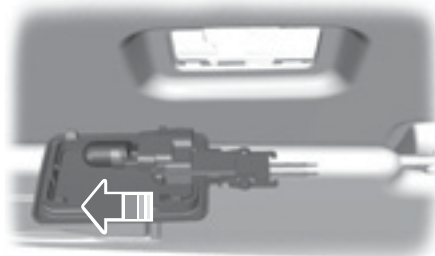
## Vehículos sin sensores internos



E99453

1. Quite cuidadosamente la luz.
2. Gire el portalámparas hacia la izquierda y retírelo.
3. Retire la lámpara.

## Luz del espejo de la visera



E72785

1. Quite cuidadosamente la luz.
2. Retire la lámpara.

## TABLA DE ESPECIFICACIONES DE LAS LÁMPARAS

### Luces exteriores

Luz	Especificación	Electricidad (watt)
Luces laterales de posición de carrocería	W5W	5
Luz de freno y trasera	P21/5W	21/5
Luz de freno central alta	W16W	16

# Mantenimiento

Luz	Especificación	Electricidad (watt)
Luz de posición de cabina de chasis trasera	W5W	5
Luz de giro	H1	55
Luz indicadora de dirección frontal	PY21W	21
Faro antiniebla delantero	H11	55
Luz lateral delantera	W5W	5
Faro de luz alta y luz de circulación diurna	H15	55/15
Luz de la patente	W5W	5
Faro de luz baja	H7	55
Luz de posición trasera	PY21W	21
Faro antiniebla trasero	P21W	21
Luz de marcha atrás	P21W	21
Luz de contorno de posicionamiento en el techo	W5W	5
Luz intermitente lateral: alta potencia	W16W	16
Luz intermitente lateral: baja potencia	WY5W	5

**Nota:** Las luces LED no cuentan con servicio de reparación. Si no funcionan, consulte con su Concesionario Ford.

## Luces interiores

Luz	Especificación	Electricidad (watt)
Luz interior delantera	W6W	6
Luz interior frontal: con alarma de categoría 1	Festón	6
Luz del baúl	211 Festón	10
Luz de lectura de mapas	W6W	6
Luces de entrada de la puerta lateral	211 Festón	10

**Nota:** Las luces LED no cuentan con servicio de reparación. Si no funcionan, consulte con su Concesionario Ford.

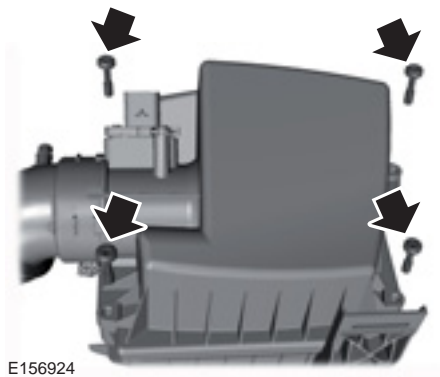
## CAMBIO DEL FILTRO DE AIRE DEL MOTOR



**PELIGRO:** Para reducir el riesgo de daño al vehículo y de lesiones personales por quemaduras, no arranque el motor sin el filtro de aire ni lo desmonte con el motor en marcha.

Cambie el filtro de aire en los intervalos especificados.

**Nota:** No usar el filtro de aire correcto puede causar daños graves al motor. Si no se usa el filtro de aire correcto, la garantía por cualquier daño al motor puede quedar anulada.



E156924

1. Afloje los tornillos de retención de la cubierta del compartimento del filtro de aire.
2. Levante cuidadosamente la cubierta del compartimento del filtro de aire.
3. Extraiga el filtro de aire del compartimento.
4. Limpie la tierra o los residuos del compartimento del filtro de aire y cúbralo para que no entre polvo al motor. Asegúrese de que quede bien cerrado.
5. Coloque el filtro de aire nuevo. Tenga cuidado de no doblar los bordes del filtro contra el compartimento o la cubierta del compartimento del filtro de aire. Esto puede dañar el filtro y permitir que aire no filtrado entre al motor si no está asentado correctamente.
6. Coloque la cubierta del compartimento del filtro de aire.
7. Fije los tornillos de retención para asegurar la cubierta del compartimento del filtro de aire al compartimento.

# Cuidados del vehículo

## LIMPIEZA DEL EXTERIOR DEL VEHÍCULO

Lave su vehículo de manera regular con agua fría o tibia y con detergente para autos de pH neutro.

- No utilice detergentes o jabones fuertes de uso doméstico, como por ejemplo detergente para lavar vajilla o líquido para lavar la ropa. Estos productos pueden desteñir y manchar las superficies pintadas.
- No lave su vehículo si está caliente al tacto o durante la exposición directa o intensa a la luz del sol.
- Utilice una gamuza o un paño de toalla suave para secar el vehículo y quitar las manchas de agua.
- Elimine de inmediato los derrames de combustible, los excrementos de aves, los restos de insectos y el alquitrán de la carretera. Esto puede dañar la pintura o el revestimiento de su vehículo con el tiempo.
- Antes llevar el vehículo a un lavadero de autos, retire todos los accesorios externos, como por ejemplo las antenas.
- Cuando coloque AdBlue®, quite de inmediato todos los residuos que se encuentren en las superficies pintadas.

**Nota:** Las lociones de bronceado y los repelentes de insectos pueden dañar las superficies pintadas. Si estas sustancias entran en contacto con el vehículo, lave la parte afectada tan pronto como sea posible.

**Nota:** si acude a un lavadero de autos con un ciclo de encerado, asegúrese de eliminar la cera del parabrisas y de las escobillas del limpiaparabrisas.

**Nota:** antes de acudir a un lavadero de autos, revise si es adecuado para su vehículo.

**Nota:** algunos lavaderos de autos utilizan agua a una presión elevada. Por este motivo, pueden entrar al vehículo gotas de agua y dañar algunas partes de su vehículo.

**Nota:** quite la antena antes de ir a un lavadero de autos automático.

**Nota:** apague el soplador de la calefacción para evitar que se contamine el filtro de aire fresco.

Recomendamos que lave su vehículo con una esponja y agua tibia con detergente para autos.

## Limpieza de las ópticas delanteras

**Nota:** no raspe el vidrio de las ópticas delanteras ni use productos abrasivos, solventes a base de alcohol o solventes químicos para limpiarlas.

**Nota:** no limpie las ópticas delanteras cuando estén secas.

## Limpieza de la luneta

**Nota:** no raspe el interior de la luneta ni use productos abrasivos ni solventes químicos para limpiarla.

Utilice un paño limpio, que no deje pelusas, o una gamuza húmeda para limpiar el interior de la luneta.

## Limpieza de las molduras cromadas

**Nota:** no use productos abrasivos ni solventes químicos. Utilice agua con jabón.

**Nota:** no aplique productos de limpieza en superficies calientes y tampoco deje el producto de limpieza en superficies cromadas durante un período que supere lo recomendado.

**Nota:** los limpiadores para uso industrial (servicio pesado) o los productos químicos de limpieza pueden producir daños con el tiempo.

# Cuidados del vehículo

## Limpieza de franjas o gráficos (Si está equipado)

Se recomienda lavar el vehículo a mano; sin embargo, el lavado a presión puede utilizarse en las siguientes condiciones:

- si no usa agua a una presión superior a 2.000 psi;
- si no usa agua a una temperatura superior a 82°C;
- si usa un rociador con un ángulo de rocío amplio de 40°;
- si mantiene la boquilla a 305 mm de distancia y en un ángulo de 90° con respecto a la superficie de su vehículo.

**Nota:** *si sostiene la boquilla de la lavadora a presión en un ángulo con respecto a la superficie de su vehículo, puede dañar los gráficos y provocar que los bordes se despeguen de la superficie del vehículo.*

## Preservación de la pintura de la carrocería

Recomendamos que encere la pintura una o dos veces al año.

Lave con frecuencia la parte inferior de la carrocería del vehículo si se aplica sal en el camino.

**Nota:** *no pule su vehículo bajo el sol intenso.*

**Nota:** *evite que el pulidor entre en contacto con las superficies plásticas. Puede ser difícil quitarlo.*

**Nota:** *no aplique pulidor sobre el parabrisas o la luneta. Esto podría hacer que los limpiaparabrisas se vuelvan ruidosos y no limpien las ventanas correctamente.*

## LIMPIEZA DEL INTERIOR

**Nota:** *Evite que los aromatizantes y geles desinfectantes para manos se derramen en el interior del vehículo. Si hay un derrame, limpie de inmediato. Es posible que la garantía no cubra un daño de este tipo.*

**Nota:** *No use productos de limpieza de uso doméstico ni limpiadores de vidrio, ya que pueden manchar o decolorar la tela y dañar las capacidades ignífugas de los materiales de los asientos.*

**Nota:** *Para limpiar, recomendamos el uso de agua destilada.*

## Tela, alfombras, asientos de tela, techos interiores y alfombras de piso

**Nota:** *Evite mojar en exceso las superficies. No use agua en exceso para limpiar el interior del vehículo.*

**Nota:** *Para evitar manchar o decolorar la tela, limpie toda la superficie.*

Para la limpieza:

- Elimine el polvo y la suciedad suelta con una aspiradora o un cepillo.
- Limpie la superficie con un paño suave húmedo y una solución de agua y jabón neutro. Seque el área con un paño suave limpio.
- Si aparece una mancha en forma de anillo luego de limpiar partes puntuales de la tela, limpie todo el área de inmediato, pero no la humedezca en exceso; de lo contrario, el anillo se fijará.

# Cuidados del vehículo

## Cinturones de seguridad



**PELIGRO:** No use solventes de limpieza, lavandina ni tinta en los cinturones de seguridad, ya que estos productos pueden debilitar las correas del cinturón.



**PELIGRO:** En los vehículos equipados con airbags montados en los asientos, no use solventes químicos ni detergentes fuertes. Estos productos pueden contaminar el sistema de airbag lateral y afectar el desempeño del airbag lateral durante un choque.

**Nota:** No use productos abrasivos ni solventes químicos para limpiar los cinturones.

**Nota:** Evite que la humedad penetre en el mecanismo retractor de los cinturones de seguridad.

La limpieza segura del vehículo se puede realizar con agua y jabón neutro. Deje que se sequen solos; no use ningún tipo de calor artificial.

## Interiores de cuero (Si está equipado)

Para limpiar las superficies del revestimiento interior de cuero y de los cuadros de instrumentos de cuero, siga los mismos pasos que para limpiar los asientos de cuero.

## Microfibra de gamuza (Si está equipado)

**Nota:** Evite la limpieza con vapor.

**Nota:** Para evitar manchar o decolorar la tela, limpie toda la superficie.

No use los siguientes productos:

- Productos para limpiar cuero
- Productos de limpieza de uso doméstico

- Soluciones con alcohol
- Quitamanchas
- Pomada para lustrar zapatos

Para la limpieza:

- Elimine el polvo y la suciedad suelta con una aspiradora.
- Limpie la superficie con un paño suave húmedo y una solución de agua y jabón neutro. Seque el área con un paño suave limpio.
- Si aparece una mancha en forma de anillo luego de limpiar partes puntuales de la tela, limpie todo el área de inmediato, pero no la humedezca en exceso; de lo contrario, el anillo se fijará.

## Pantallas del tablero de instrumentos, pantallas LCD y pantallas de radio

**Nota:** No use productos abrasivos, solventes a base de alcohol o solventes químicos para limpiar las pantallas del tablero de instrumentos, las pantallas LCD ni las pantallas de la radio. Estos productos de limpieza pueden dañar las pantallas.

Limpie el cuadro de instrumentos y el lente del tablero con un paño limpio, húmedo y suave. Luego use un paño limpio, seco y suave para secar.

No pulverice con ningún líquido directamente en las pantallas.

No use un paño de microfibra para limpiar el bisel alrededor de las pantallas ya que puede dañar la superficie.

## Luneta trasera

**Nota:** No use ningún producto abrasivo para limpiar el interior de la luneta trasera.

**Nota:** No pegue adhesivos ni etiquetas en el interior de la luneta trasera.



# Cuidados del vehículo

---

## Compartimentos de almacenamiento, posavasos y ceniceros

Para la limpieza:

- Extraiga cualquier pieza desmontable.
- Limpie la superficie con un paño suave húmedo y una solución de agua y jabón neutro. Seque el área con un paño suave limpio.

## PEQUEÑAS REPARACIONES DE LA PINTURA

Debe reparar los daños en la pintura causados por piedras en el camino o los rayones menores lo más pronto posible. Diríjase a su Concesionario Ford para que le realice las reparaciones correspondientes.

Elimine las partículas como excrementos de pájaros, savia de árbol, restos de insectos, manchas de alquitrán, sal del camino y polvo residual de las industrias antes de reparar la pintura.

## LIMPIEZA DE LLANTAS

**Nota:** No aplique un producto químico de limpieza a las ruedas y tapas de las ruedas cuando estén calientes o tibias.

**Nota:** Los limpiadores para uso industrial (servicio pesado) o los productos químicos de limpieza, junto con la agitación del cepillo para quitar el polvo de los frenos y la suciedad, con el tiempo pueden desgastar el acabado de pintura transparente.

**Nota:** No use limpiadores para llantas a base de ácido fluorhídrico ni de sustancias cáusticas, ni tampoco fibras metálicas, combustibles o detergentes fuertes de uso doméstico.

**Nota:** Si pretende estacionar su vehículo durante un período extendido después de limpiar las ruedas con un limpiador, condúzcalo unos minutos antes de hacerlo. Esto reducirá el riesgo de que se genere más corrosión en los discos de freno, las pastillas y el revestimiento de frenos.

**Nota:** Algunos lavaderos automáticos de autos pueden producir daño al acabado de las llantas y a las tapas de las ruedas.

Las llantas de aleación y las tapas de las ruedas cuentan con un revestimiento de pintura transparente. Para mantener su condición, se recomienda:

- Límpielas semanalmente con el limpiador para neumáticos y llantas recomendado.
- Use una esponja para eliminar gran acumulación de suciedad y polvo en los frenos.
- Enjuáguelas completamente con un chorro de agua presurizado una vez finalizado el proceso de limpieza.

## GUARDADO DEL VEHÍCULO

Si planea guardar su vehículo durante 30 días o más, lea las siguientes recomendaciones de mantenimiento para asegurarse de que su vehículo permanezca en buenas condiciones de funcionamiento.

Todos los vehículos motorizados y sus componentes se diseñaron y se probaron para un manejo confiable y regular. Si el vehículo se guarda durante un plazo prolongado, existen diferentes condiciones que podrían degradar el rendimiento del motor o provocar fallas a menos que tome en cuenta precauciones específicas para preservar los componentes del motor.

# Cuidados del vehículo

---

## Información general

- Guarde todos los vehículos en un lugar seco y ventilado.
- Si es posible, protéjalos de la luz del sol.
- Si los vehículos se guardan en el exterior, requieren mantenimiento frecuente para protegerlos contra el óxido y los daños.

## Carrocería

- Lave bien el vehículo para eliminar suciedades, grasa, aceite, alquitrán o barro de las superficies exteriores, del alojamiento de las ruedas traseras y de la parte inferior de los guardabarros delanteros.
- Lave frecuentemente el vehículo si está guardado en ubicaciones expuestas.
- Retoque el metal expuesto o imprimado para evitar el óxido.
- Cubra las partes cromadas y de acero inoxidable con una capa gruesa de cera para automóviles para evitar la decoloración. Vuelva a poner cera cuando lave el vehículo en la medida en que lo considere necesario.
- Lubrique todas las bisagras y los pestillos del capó, de las puertas y del baúl con aceite de grado ligero.
- Cubra las molduras interiores para evitar que se decoloren.
- Mantenga todas las partes de goma libres de aceite y de solventes.

## Motor

- Cambie el aceite del motor y el filtro antes de guardar el vehículo, ya que el aceite del motor usado contiene contaminantes que podrían dañar el motor.
- Ponga en marcha el motor cada 15 días durante 15 minutos como mínimo. Acelérelo en punto muerto con los controles del climatizador configurados para que descongelen hasta que el motor alcance la temperatura normal de funcionamiento.
- Con el pie en el freno, cambie a todas las velocidades mientras el motor está en funcionamiento.
- Recomendamos cambiar el aceite del motor antes de usar el vehículo nuevamente.

## Sistema de combustible

- Llene el tanque de combustible con combustible de alta calidad hasta el primer corte automático de la boquilla del surtidor de combustible.

## Sistema de refrigeración

- Proteja el vehículo contra temperaturas bajo cero.
- Cuando saque el vehículo, verifique el nivel del líquido refrigerante. Confirme que no haya pérdidas en el sistema de refrigeración y que el líquido esté en el nivel recomendado.

# Cuidados del vehículo

---

## Batería

- Compruebe el estado de la batería y, de ser necesario, recárguela. Mantenga limpias las conexiones.
- Si el vehículo estuvo guardado más de 30 días sin que se recargue la batería, recomendamos desconectar los cables de la batería para que se mantenga la carga de la batería para un arranque rápido.

**Nota:** Si se desconectan los cables de la batería, es necesario restablecer las funciones de la memoria.

## Frenos

- Asegúrese de que los frenos y el freno de mano estén completamente sueltos.

## Neumáticos

- Mantenga la presión de aire recomendada.

## Otras precauciones

- Asegúrese de que todos los varillajes, los cables, las palancas y los pernos debajo del vehículo estén cubiertos con grasa para evitar que se oxiden.
- Mueva los vehículos al menos 7,5 m cada 15 días para lubricar las piezas de funcionamiento y evitar la corrosión.

## Retiro del vehículo

Si ya no va a mantener al vehículo guardado, haga lo siguiente:

- Lave el vehículo para eliminar cualquier suciedad o capa de grasa que se acumule en las superficies de las ventanas.
- Verifique si el limpiaparabrisas está deteriorado.

- Verifique debajo del capó para ver si hay materiales extraños, como nidos de ratones o ardillas, que se puedan haber acumulado en el tiempo en el que estuvo guardado.
- Verifique el caño de escape para asegurarse de que no haya ningún material extraño que se pueda haber acumulado en el tiempo en el que estuvo guardado.
- Verifique la presión de los neumáticos y ajústela de acuerdo a la etiqueta de los neumáticos.
- Verifique el funcionamiento del pedal del freno. Maneje el vehículo 4,5 m hacia adelante y hacia atrás para eliminar el óxido acumulado.
- Verifique los niveles de líquido (incluyendo el líquido refrigerante, el aceite y el combustible) para asegurarse de que no haya pérdidas y que los líquidos estén en los niveles recomendados.
- Si retira la batería, limpie los extremos de los cables de la batería e inspeccione en busca de daños.

Contacte a su Concesionario Ford si tiene alguna duda o problema.

# Llantas y neumáticos

## INFORMACIÓN GENERAL

La presión de inflado recomendada de los neumáticos se encuentra en la etiqueta de información ubicada en el pilar B del lado del conductor.

Controle y ajuste la presión de aire de los neumáticos a temperatura ambiente y cuando estos estén fríos. Véase

**Presiones de los neumáticos** (página 169).

**Nota:** *Controle la presión de aire de los neumáticos regularmente para optimizar el consumo de combustible.*

Use solo tamaños de ruedas y llantas aprobados. Usar otros tamaños podría dañar su vehículo e invalidar la homologación nacional (National Type Approval).

Si usa neumáticos de otro tamaño, es posible que el velocímetro no muestre la velocidad correcta del vehículo. Haga que verifiquen el vehículo tan pronto como sea posible.

## CUIDADO DE LOS NEUMÁTICOS

Si tiene que estacionar en una pendiente con una subida, coloque las ruedas delanteras hacia el lado contrario del cordón. Si tiene que estacionar en una pendiente con una bajada, coloque las ruedas delanteras hacia el lado contrario del cordón.

Revise regularmente que los neumáticos no tengan cortes, material extraño ni desgaste desparejo. Un desgaste irregular de los neumáticos puede indicar que la rueda no está alineada o que las presiones de los neumáticos no cumplen con las especificaciones. Véase **Presiones de los neumáticos** (página 169).

Revise la presión de todos los neumáticos cuando estén fríos, al menos cada dos semanas. Véase **Presiones de los neumáticos** (página 169).

**Nota:** *Al estar estacionado junto al borde de un cordón, no toque el costado del neumático.*

## Riesgos en la ruta

No importa lo cuidadoso que sea al conducir, siempre existe la posibilidad de que se desinfla un neumático en la ruta. Conduzca lentamente hasta el área segura más cercana, lejos del tráfico. Esto puede dañar más el neumático desinflado; sin embargo, la seguridad de los ocupantes del vehículo es más importante.

Si siente una vibración o alteración del manejo mientras conduce y sospecha que un neumático o el vehículo están dañados, disminuya inmediatamente la velocidad. Conduzca lentamente hasta el área segura más cercana, lejos del tráfico. Revise los neumáticos, si un neumático está dañado o desinflado, quítelo y reemplácelo por el neumático de refacción. Véase **Cambio de una rueda** (página 162).

## Alineación

Un golpe contra un cordón o un bache puede provocar que los neumáticos delanteros se desalineen o se dañen. Si su vehículo parece tirar hacia un lado mientras conduce, es posible que las ruedas hayan perdido la alineación. Haga que un Concesionario Ford revise periódicamente la alineación de las ruedas. La desalineación de las ruedas delanteras o traseras puede causar un desgaste desparejo o rápido del neumático y un Concesionario Ford debe corregirla. Los vehículos con tracción en todas las ruedas y aquellos con suspensión trasera independiente pueden requerir alineación de las cuatro ruedas.

# Llantas y neumáticos

Un neumático y un conjunto de ruedas desbalanceados pueden tener como resultado el desgaste irregular de los neumáticos.

**Nota:** La falla del neumático debida a una falta de alineación o balanceo no está cubierta por la garantía del vehículo.

**Nota:** La alineación y el balanceo de los neumáticos es responsabilidad del propietario del vehículo.

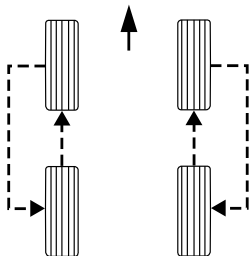
## Rotación de los neumáticos

Para asegurarse de que los neumáticos delanteros y traseros se desgasten de manera regular y de que duren más, recomendamos rotarlos en intervalos regulares. Rote los neumáticos como se muestra en el siguiente diagrama cada 15.000 km.

**Nota:** Si los neumáticos tienen un desgaste irregular o prematuro, revise la alineación o el balanceo de la rueda o corrija cualquier problema mecánico que pueda surgir antes de la rotación de los neumáticos.

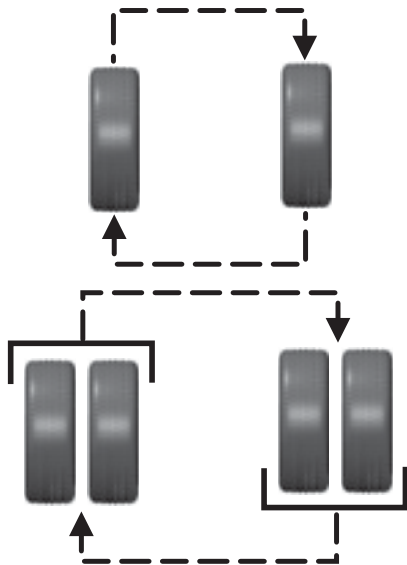
**Nota:** Luego de girar los neumáticos, revise y ajuste la presión de los neumáticos según los requisitos del vehículo. Véase **Presiones de los neumáticos** (página 169).

## Vehículos con ruedas traseras sencillas



E157543

## Vehículos con ruedas traseras duales



E166988

## USO DE NEUMÁTICOS DE INVIERNO

Si se usan neumáticos de invierno, debe asegurarse de inflarlos con la misma presión que se indica en la tabla de presiones de neumáticos. Véase **Presiones de los neumáticos** (página 169).

## CAMBIO DE UNA RUEDA



**PELIGRO:** No instale más de una rueda de auxilio en su vehículo a la vez.

# Llantas y neumáticos

## Tuercas de seguridad

Puede obtener tuercas de seguridad de bloqueo de reemplazo o una llave para tuercas de seguridad de bloqueo usando el certificado de número de referencia.

## Vehículos con rueda de auxilio

La rueda de auxilio está ubicada debajo de la parte trasera de su vehículo.

Si la rueda de auxilio es exactamente del mismo tipo y tamaño que las ruedas de su vehículo, puede colocar la rueda de auxilio y seguir conduciendo de manera normal.

Si la rueda de auxilio no es exactamente del mismo tipo y tamaño que las ruedas de su vehículo, esta tendrá una etiqueta con el límite máximo de velocidad de conducción.



E145138

1. Abra las puertas traseras. Quite el tapón protector e inserte por completo el extremo plano de la llave de cruz o el brazo corto de la manija del crিকে en la cavidad. Gire la manija hacia la izquierda hasta que la rueda de auxilio se apoye en el suelo y el cable esté flojo.



E146811

2. Levante la cubierta del extremo del cable.



E146812

3. Gire el cable 90 grados. Deslice el cable por la ranura para quitar la rueda de auxilio del soporte del malacate.

# Llantas y neumáticos



E146813

4. Retire la tuerca de retención para liberar el soporte de la rueda de auxilio.

## Crique del vehículo

**PELIGRO:** Use únicamente el crique hidráulico que viene con su vehículo al cambiar una rueda en situaciones de emergencia.

**PELIGRO:** El crique del vehículo no debe estar dañado ni deformado, y la rosca debe estar lubricada y libre de material extraño.

**PELIGRO:** Nunca coloque objetos entre el crique del vehículo y el suelo.

**PELIGRO:** Nunca coloque objetos entre el crique hidráulico y el vehículo.

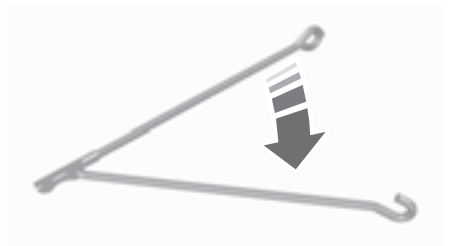
**PELIGRO:** Asegúrese de que el crique del vehículo esté vertical con respecto al punto de apoyo para el crique y que la base esté plana sobre el suelo.



**PELIGRO:** No trabaje en su vehículo cuando el crique sea el único soporte. Si el vehículo se desliza del crique, usted o alguien podría sufrir lesiones graves.

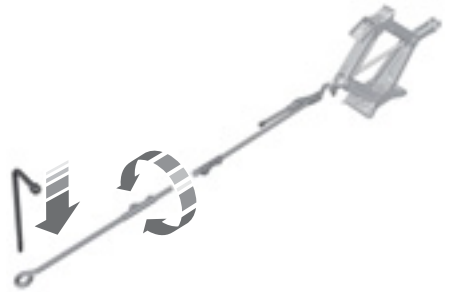
## Furgón

El crique y la llave de cruz se encuentran ubicados en un compartimiento de almacenamiento en el estribo delantero derecho.



E146837

1. Desdoble la palanca del crique.



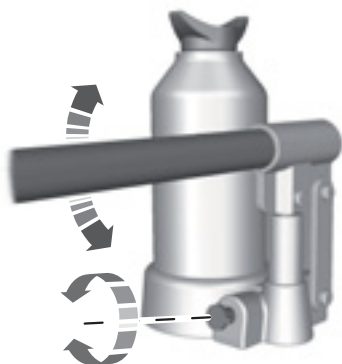
E70958

# Llantas y neumáticos

2. Inserte el gancho de la palanca en el anillo del crique del vehículo. Inserte la llave de cruz en el extremo de la palanca del crique y gire hacia la derecha para elevar el vehículo. Gire hacia la izquierda para bajar el vehículo.

## Minibús y chasis

El crique del vehículo se encuentra ubicado debajo del asiento del pasajero. La palanca del crique y la llave de cruz se encuentran ubicados en un compartimiento de almacenamiento en el estribo delantero derecho.



E70959

1. Ensamble la palanca del crique.
2. Inserte la palanca del crique en la válvula de liberación y gírela hacia la derecha hasta que sienta una fuerte resistencia.
3. Inserte la palanca del crique en la bomba y use una acción de bombeo para elevar el vehículo. Inserte la palanca del crique en la válvula de liberación y gírela hacia la izquierda para bajar el vehículo.

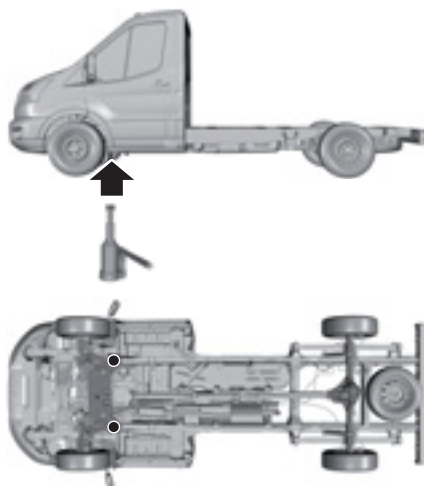
## Puntos de apoyo delanteros para el crique



**PELIGRO:** Debe usar los puntos de apoyo especificados para el crique.

**Nota:** Si su vehículo tiene aire acondicionado trasero, asegúrese de que el crique del vehículo no entre en contacto con los tubos del aire acondicionado.

## Minibús y chasis

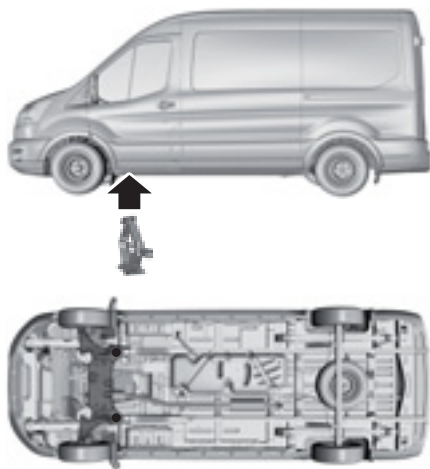


E178101

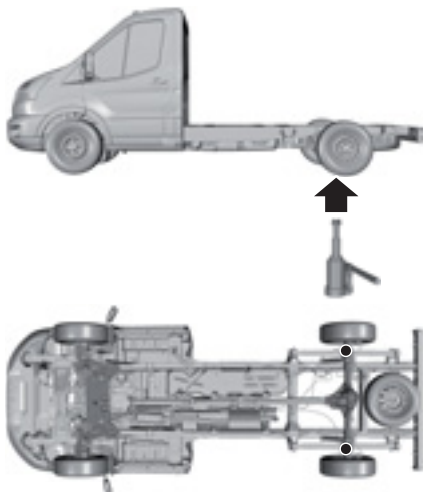


# Llantas y neumáticos

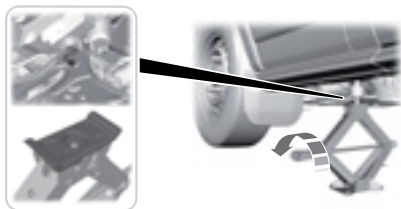
## Furgón



## Minibús y chasis



E178102



E170180

Coloque el cabezal del crique del vehículo debajo de los pernos traseros de montaje del subchasis delantero.

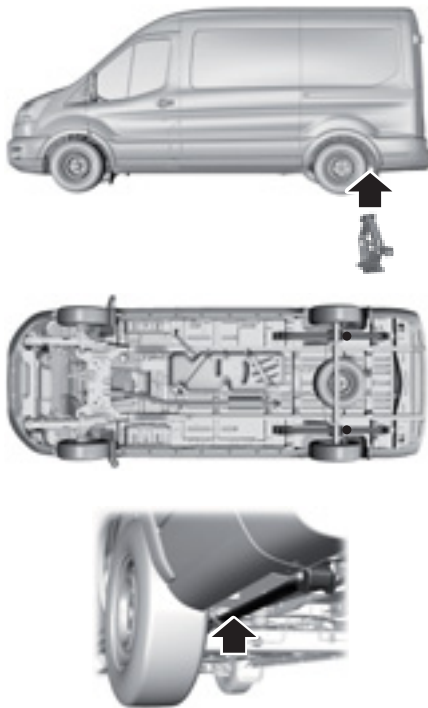
## Puntos de apoyo traseros para el crique



**PELIGRO:** Debe usar los punto de apoyo especificados para el crique.

# Llantas y neumáticos

## Furgón



E170181

Ubique el cabezal del crিকে del vehículo debajo del elástico trasero, justo detrás de la rueda trasera.

## Desmontaje de una rueda

**PELIGRO:** Estacione su vehículo de modo que no obstruya el flujo del tránsito ni se exponga de forma peligrosa, y coloque un triángulo de advertencia.

**PELIGRO:** Apague el encendido y aplique el freno de estacionamiento.

**PELIGRO:** Si la transmisión de su vehículo es manual, mueva la palanca selector de transmisión a primera velocidad o a reversa. Si su vehículo tiene transmisión automática, mueva la palanca selector de transmisión a la posición **P**.

**PELIGRO:** Asegúrese de que todos los pasajeros estén fuera del vehículo.

**PELIGRO:** Asegúrese de que el vehículo esté sobre suelo firme y nivelado con las ruedas delanteras apuntando directamente hacia delante.

**PELIGRO:** Ponga cuñas en la rueda opuesta diagonalmente a la rueda pinchada con un bloque apropiado o con una cuña para rueda. La cuña para rueda puede estar ubicada en el pilar B o en un compartimiento de almacenamiento en el estribo delantero derecho.

**PELIGRO:** Asegúrese de que las flechas de las llantas direccionales apunten en la dirección de la rotación cuando el vehículo avance. Si tiene que ajustar una rueda de auxilio con las flechas apuntando en la dirección opuesta, haga que reajusten la rueda en la dirección correcta lo más pronto posible.

1. Inserte el extremo plano de la llave de cruz entre la llanta y la tapa de la rueda, y retire la tapa con cuidado.
2. Use la llave de tuerca de rueda de bloqueo para aflojar la tuerca de rueda de bloqueo.
3. Afloje las tuercas de rueda restantes, pero no las retire.

# Llantas y neumáticos

- Levante el vehículo hasta que la llanta y el neumático se levanten del suelo.
- Retire las tuercas de rueda y la rueda.

**Nota:** No deje las ruedas de aleación volteadas hacia el suelo.

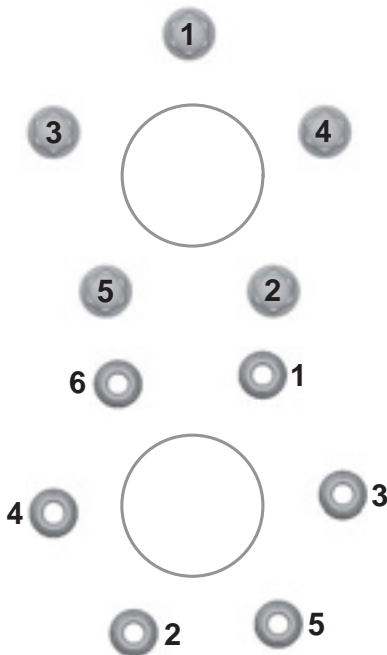
## Montaje de una rueda

**PELIGRO:** Use solo tamaños de ruedas y llantas aprobados. Usar otros tamaños de rueda y llanta podría dañar su vehículo e invalidar la homologación nacional. Véase **Presiones de los neumáticos** (página 169).

**PELIGRO:** Asegúrese de que no haya lubricación (grasa o aceite) en las roscas o la superficie entre las salientes y tuercas de las ruedas. Esto hace que las tuercas se aflojen mientras se conduce.

**PELIGRO:** Cerciórese de que las superficies de contacto de la llanta y el cubo estén libres de material extraño.

- Instale la rueda.



E70961

- Instale todas las tuercas de rueda y apriételas parcialmente en la secuencia que se muestra.
- Baje el vehículo y retire el crique.
- Apriete todas las tuercas de rueda por completo en la secuencia que se muestra. Véase **Presiones de los neumáticos** (página 169).
- Coloque la tapa de la rueda.

**Nota:** Asegúrese de que los conos de las tuercas de rueda estén contra la rueda.

**Nota:** Las tuercas de rueda de aleación de las ruedas también se pueden usar en una rueda de auxilio de acero.

# Llantas y neumáticos

**Nota:** Si la rueda de auxilio no es exactamente del mismo tipo y tamaño que la rueda de carretera de su vehículo, reemplácela lo más pronto posible.

**Nota:** Revise las tuercas de rueda para comprobar si están apretadas correctamente y revise la presión de las llantas lo antes posible. Véase **Presiones de los neumáticos** (página 169).

## Almacenamiento de la rueda y el crique del vehículo

**Nota:** No levante el soporte de la rueda de auxilio sin una rueda sujeta. Se podría dañar el mecanismo del malacate si se baja el soporte de la rueda de auxilio sin una rueda sujeta.

1. Fije el soporte de la rueda de auxilio a la rueda con la tuerca de retención.
2. Deslice el cable por la ranura y fije el soporte de la rueda de auxilio al malacate.
3. Gire el cable en 90 grados y baje la cubierta del extremo del cable.
4. Inserte por completo el extremo plano de la llave de cruz o el brazo corto de la manija del crique en la cavidad. Gire hacia la derecha hasta que sienta una fuerte resistencia. Asegúrese de que la rueda esté bien asegurada.
5. Guarde el crique del vehículo, la manija del crique y la llave de cruz en sus ubicaciones correspondientes y asegúrelos con las correas.

E145138



## PRESIONES DE LOS NEUMÁTICOS

### Presiones de los neumáticos

#### Furgón

Tipo de vehículo	Medida de los neumáticos	Delanteras	Traseras
		psi	psi
Distancia media entre ejes 350 - techo alto	235/65 R16C	48	61
Distancia larga entre ejes 350 - techo alto	235/65 R16C	48	65

# Llantas y neumáticos

## Minibús

Tipo de vehículo	Medida de los neumáticos	Delanteras	Traseras
		psi	psi
Distancia extralarga entre ejes 460 - techo alto	195/75 R16C	67	58

## Chasis

Tipo de vehículo	Medida de los neumáticos	Delanteras	Traseras
		psi	psi
Distancia extra larga entre ejes 470	195/75 R16C	67	62

## TUERCAS DE LAS RUEDAS

### Torsión de tuercas de rueda

Nm
200

### Tuercas de rueda

Puede obtener una llave para tuercas de rueda de bloqueo de reemplazo y tuercas de rueda de bloqueo de reemplazo de un concesionario Ford con el certificado de número de referencia.

# Capacidades y especificaciones

## DATOS TÉCNICOS MOTOR - MINIBÚS/CHASIS

### Chasis

Elemento	Especificación
Posición del motor.	Delantero, longitudinal.
Tipo de motor.	2.2L Puma (CYR5).
Cantidad y disposición de los cilindros.	4 cilindros en línea.
Válvulas.	4 por cilindro.
Diámetro interior del cilindro.	86 mm
Carrera del pistón.	94,6 mm
Relación de compresión.	15.5±0.5:1
Cilindrada.	2.198 cm <sup>3</sup>
Potencia del motor.	125 CV (92 KW) a 3500 rpm.
Torque máximo.	350 Nm entre 1.450 rpm y 2.000 rpm.
Tipo de combustible.	Diesel grado 3.
Velocidad máxima del motor.	4.850 rpm.
Velocidad del motor en marcha lenta.	800 rpm.
Sistema de combustible.	Riel común.
Orden de arranque.	1-3-4-2
Sistema de encendido.	Compresión.

### Minibús

Elemento	Especificación
Posición del motor.	Delantero, longitudinal.
Tipo de motor.	2.2L Puma (UHR5)
Cantidad y disposición de los cilindros.	4 cilindros en línea.
Válvulas.	4 por cilindro.
Diámetro interior del cilindro.	86 mm

## Capacidades y especificaciones

---

<b>Elemento</b>	<b>Especificación</b>
Carrera del pistón.	94,6 mm
Relación de compresión.	15.5±0.5:1
Cilindrada.	2.198 cm <sup>3</sup>
Potencia del motor.	135 CV (100 KW) a 3750 rpm
Torque máximo.	355 Nm entre 1.450 rpm y 2.000 rpm.
Tipo de combustible.	Diesel grado 3.
Velocidad máxima del motor.	4.850 rpm.
Velocidad del motor en marcha lenta.	800 rpm.
Sistema de combustible.	Riel común.
Orden de arranque.	1-3-4-2
Sistema de encendido.	Por compresión.

# Capacidades y especificaciones

## DATOS TÉCNICOS MOTOR - FURGÓN

### Furgón

Elemento	Especificación
Posición del motor.	Delantero, longitudinal.
Tipo de motor.	2.2L Puma (CY24).
Cantidad y disposición de los cilindros.	4 cilindros en línea.
Válvulas.	4 por cilindro.
Diámetro interior del cilindro.	86 mm
Carrera del pistón.	94,6 mm
Relación de compresión.	15.5±0.5:1
Cilindrada.	2.198 cm <sup>3</sup>
Potencia del motor.	125 CV (92 KW) a 3.500 rpm.
Torque máximo.	350 Nm entre 1.450 rpm y 2.000 rpm.
Tipo de combustible.	Diesel grado 3.
Velocidad máxima del motor.	4.850 rpm.
Velocidad del motor en marcha lenta.	800 rpm.
Sistema de combustible.	Riel común.
Orden de arranque.	1-3-4-2
Sistema de arranque.	Compresión.



# Capacidades y especificaciones

## ESPECIFICACIONES DE LA SUSPENSIÓN

### Alineación de las ruedas

#### Furgón

##### Ruedas delanteras

Tipo de vehículo	Convergencia	Inclinación del eje		Comba	
	Grados de valor +/- 0,25	Grados de valor	Grados de tolerancia	Grados de valor	Grados de tolerancia
Distancia media entre ejes 350	0,27	3,65	0,50	0,34	0,50
Distancia larga entre ejes 350	0,27	3,65	0,50	0,34	0,50

##### Ruedas traseras

Tipo de vehículo	Convergencia	Ángulo de empuje		Comba	
	Grados de valor +/- 0,40	Grados de valor	Grados de tolerancia	Grados de valor	Grados de tolerancia
Distancia media entre ejes 350	0,00	0,00	0,45	0,00	0,50
Distancia larga entre ejes 350	0,00	0,00	0,45	0,00	0,50

#### Chasis

##### Ruedas delanteras

Tipo de vehículo	Convergencia	Inclinación del eje		Comba	
	Grados de valor +/- 0,25	Grados de valor	Grados de tolerancia	Grados de valor	Grados de tolerancia
Distancia extra larga entre ejes 470	0,27	3,65	0,50	0,34	0,50

# Capacidades y especificaciones

## Ruedas traseras

Tipo de vehículo	Convergencia	Ángulo de empuje		Comba	
	Grados de valor +/- 0,40	Grados de valor	Grados de tolerancia	Grados de valor	Grados de tolerancia
Distancia extra- larga entre ejes 470	0,00	0,00	0,45	0,00	0,50

## Minibús

### Ruedas delanteras

Tipo de vehículo	Convergencia	Inclinación del eje		Comba	
	Grados de valor +/- 0,25	Grados de valor	Grados de tolerancia	Grados de valor	Grados de tolerancia
Distancia extra- larga entre ejes 460 - techo alto	0,27	3,65	0,50	0,34	0,50

### Ruedas traseras

Tipo de vehículo	Convergencia	Ángulo de empuje		Comba	
	Grados de valor +/- 0,40	Grados de valor	Grados de tolerancia	Grados de valor	Grados de tolerancia
Distancia extra- larga entre ejes 460 - techo alto	0,00	0,00	0,45	0,00	0,50

## PESOS

# Capacidades y especificaciones

## Furgón mediano

	<b>Peso kg</b>	
Peso del vehículo sin carga.	Mínimo	Máximo
	2.079	2.355
Capacidad de carga.	1.423	
Peso bruto total.	3.500	
Peso máximo del remolque con freno.	2.800	
Peso máximo del remolque sin freno.	750	
Tracción máxima.	7.000	

## Furgón largo

	<b>Peso kg</b>	
Peso del vehículo sin carga.	Mínimo	Máximo
	2.141	2.418
Capacidad de carga.	1.359	
Peso bruto total.	3.500	
Peso máximo del remolque con freno.	2.800	
Peso máximo del remolque sin freno.	750	
Tracción máxima.	7.000	

## Chasis

	<b>Peso kg</b>	
Peso del vehículo sin carga.	Mínimo	Máximo
	2.334	2.480
Capacidad de carga.	2.366	
Peso bruto total.	4.700	

## Capacidades y especificaciones

---

	<b>Peso kg</b>
Peso máximo del remolque con freno.	2.800
Peso máximo del remolque sin freno.	750
Tracción máxima.	7.000

### Minibús

	<b>Peso kg</b>	
Peso del vehículo sin carga.	Mínimo	Máximo
	2.968	3.185
Capacidad de carga.	1.632	
Peso bruto total.	4.600	
Peso máximo del remolque con freno.	2.800	
Peso máximo del remolque sin freno.	750	
Tracción máxima.	7.000	

# Capacidades y especificaciones

## DIMENSIONES DEL VEHÍCULO - MINIBÚS/COMBI/FURGÓN

### Dimensiones del vehículo

Descripción de las dimensiones	Dimensión mm
Largo máximo.	5531 - 6704
Ancho total, incluidos los espejos retrovisores.	2.474
Altura total: peso en vacío según EC.	2490–2.789
Distancia entre ejes.	3.300–3.750
Trocha delantera.	1.732–1.752
Trocha trasera.	1.670–1.779

## DIMENSIONES DEL VEHÍCULO - CHASIS/CHASIS CON CABINA DOBLE

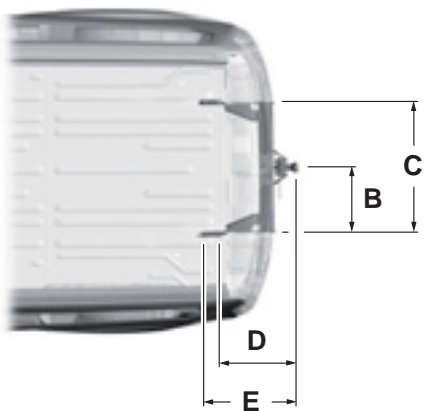
### Dimensiones del vehículo

Descripción de las dimensiones	Dimensión mm
Largo máximo.	6.579
Ancho total, incluidos los espejos retrovisores.	2.492–2.746
Altura total: peso en vacío según EC.	2.338
Distancia entre ejes.	3.954
Trocha delantera.	1.732–1.752
Trocha trasera.	1.670

## PUNTOS DE SUJECIÓN PARA EQUIPOS DE REMOLQUE - MINIBÚS/COMBI/FURGÓN

# Capacidades y especificaciones

---



E148831

# Capacidades y especificaciones

---

## Dimensiones de la barra de remolque

Medición	Descripción de las dimensiones	mm
A	Desde el centro de la llanta hasta el centro del brazo de remolque.	740
B	Desde el centro del brazo de remolque hasta el miembro lateral.	417
C	Distancia entre miembros laterales.	834
D	Desde el centro del brazo de remolque hasta el centro del primer punto de sujeción.	629
E	Desde el centro del brazo de remolque hasta el centro del segundo punto de sujeción.	704

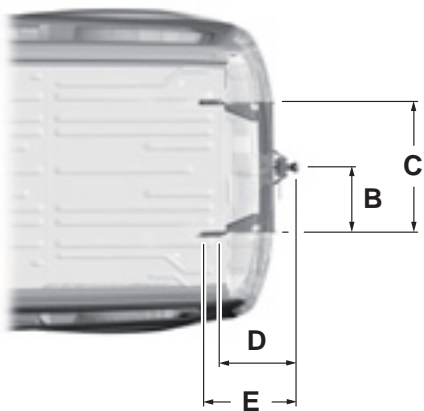
## Peso vertical máximo permitido del remolque

<b>kg</b>
112

## PUNTOS DE SUJECIÓN PARA EQUIPOS DE REMOLQUE - CHASIS/ CHASIS CON CABINA DOBLE

# Capacidades y especificaciones

---



E148831



# Capacidades y especificaciones

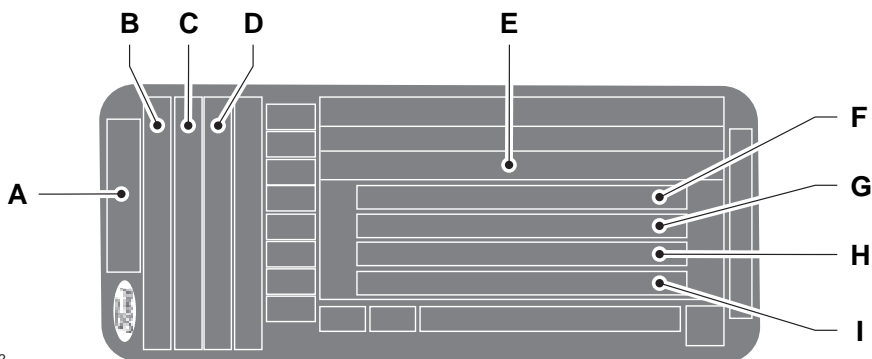
## Dimensiones de la barra de remolque

Medición	Descripción de las dimensiones	mm
A	Desde el centro de la llanta hasta el centro del brazo de remolque.	1.523
B	Desde el centro del brazo de remolque hasta el miembro lateral.	417
C	Distancia entre miembros laterales.	834
D	Desde el centro del brazo de remolque hasta el centro del primer punto de sujeción.	257
E	Desde el centro del brazo de remolque hasta el centro del segundo punto de sujeción.	364

## Peso vertical máximo permitido del remolque

<b>kg</b>
112

## PLACA DE IDENTIFICACIÓN DEL VEHÍCULO



E135662

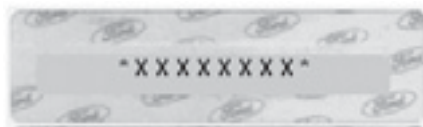
- A Modelo.
- B Variante.

- C Designación del motor.
- D Potencia del motor y nivel de emisión de gases.

# Capacidades y especificaciones

- E Número de identificación del vehículo.
- F Peso bruto del vehículo.
- G Peso bruto del tren.
- H Peso máximo del eje delantero.
- I Peso máximo del eje trasero.

## NÚMERO DE IDENTIFICACIÓN DEL VEHÍCULO



E165509

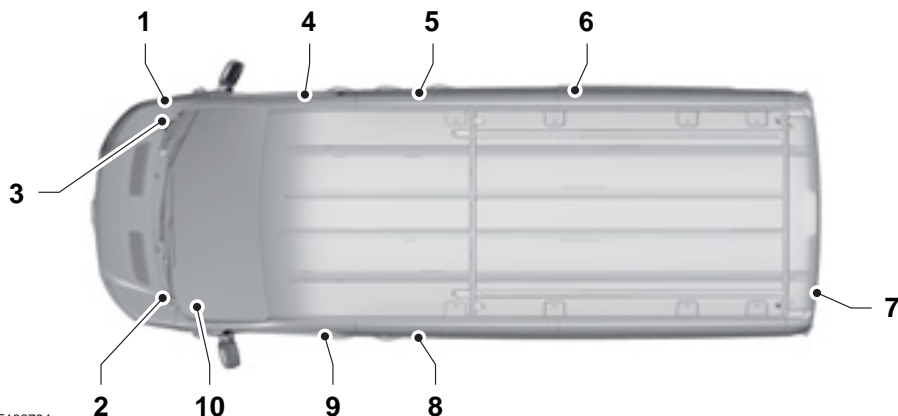
La placa de identificación del vehículo se encuentra dentro de la apertura de la puerta derecha.

**Nota:** La placa de identificación del vehículo puede ser distinta de la que se muestra.

**Nota:** La información sobre la placa de identificación del vehículo depende de los requisitos del mercado.

**Nota:** Solo los últimos ocho caracteres del número de identificación del vehículo son visibles en las etiquetas, el parabrisas, las ventanas de las puertas y la ventana trasera.

## Ubicaciones del número de identificación del vehículo

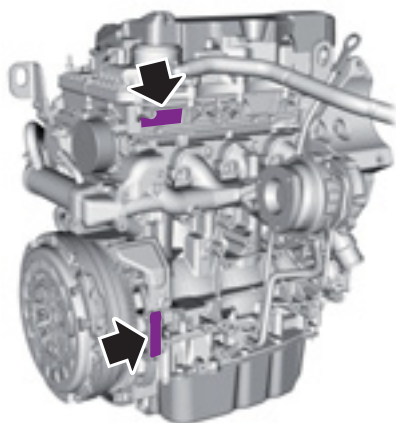


E182794

# Capacidades y especificaciones

- 1 El número de identificación del vehículo principal se encuentra en el arco de la rueda delantera derecha.
- 2 El número de identificación del vehículo se encuentra en el lado izquierdo del tablero de instrumentos.
- 3 En el montaje derecho de la suspensión se encuentra una etiqueta con el número de identificación del vehículo.
- 4 En el pilar B derecho se encuentra una etiqueta con el número de identificación del vehículo y el año de fabricación.
- 5 - 10 Un número de identificación del vehículo se encuentra grabado en el parabrisas, las ventanas de las puertas y la ventana trasera.

## NÚMERO DEL MOTOR



E182148

El número del motor se encuentra en el lado derecho del bloque de cilindros y en la cabeza de cilindros.

## CAPACIDADES Y ESPECIFICACIONES

### Especificaciones del líquido del vehículo

Elemento	Especificación	Grado de viscosidad	Líquido recomendado
Aceite del motor. <sup>1</sup>	WSS-M2C913-D	SAE 5W30	Aceite del motor ELAION F50E.
Líquido de transmisión manual. <sup>2</sup>	WSS-M2C200-D2	-	Líquido de transmisión manual Motorcraft.
Líquido de dirección hidráulica.	WSS-M2C938-A	-	Motorcraft ATF MERCON LV.

## Capacidades y especificaciones

Elemento	Especificación	Grado de viscosidad	Líquido recomendado
Refrigerante del motor. <sup>3</sup>	WSS-M97B44-D	-	Líquido refrigerante anticorrosión anticongelante Motorcraft.
Líquido de frenos. <sup>4</sup>	WSS-M6C65-A2	-	Líquido de frenos TYPE 4 / DOT 4 - Super., Motorcraft

<sup>1</sup> El motor del vehículo ha sido diseñado para usarse con aceite de motor ELAION F50E, que proporciona ventajas de economía de combustible y a la vez mantiene la durabilidad del motor. El uso de aceites que no sean los especificados puede ocasionar que se requiera un período más largo de giro del motor, que se reduzca el rendimiento del motor y que disminuya el ahorro de combustible.

<sup>2</sup> El uso de cualquier líquido distinto del recomendado puede causar daños en la transmisión. Cambie el aceite de la transmisión en el intervalo de servicio correspondiente. Consulte **Guía de garantía y mantenimiento**.

<sup>3</sup> Agregue el tipo de refrigerante usado originalmente en su vehículo.

<sup>4</sup> Utilice solo líquido de frenos Motorcraft TYPE 4 / DOT 4 - Super o uno equivalente que cumpla con las normas WSS-M6C65-A2. El uso de cualquier líquido distinto del recomendado puede causar daños en el sistema de frenos.

### Capacidades del líquido del vehículo

Elemento	Capacidad L
Sistema de lavado del limpiaparabrisas y la luneta trasera.	4,5
Sistema de enfriamiento del motor.	14
Tanque de combustible.	80
Sistema de lubricación del motor - incluye el filtro de aceite.	10,1
Sistema de lubricación del motor - no incluye el filtro de aceite.	9,7
Transmisión manual.	2,3

# Sistema de audio

## INFORMACIÓN GENERAL

### Frecuencias de radio y factores de recepción

**Nota:** Escuchar audio a un volumen alto durante largos períodos puede dañar su audición.

#### Factores de recepción de radio

Distancia y potencia	Mientras más se aleja de una estación FM, más débil es la señal y la recepción.
Terreno	Los cerros, las montañas, los edificios altos, los puentes, los túneles, los pasos elevados en autopistas, los estacionamientos cubiertos, los follajes de árboles densos y las tormentas eléctricas pueden interferir con la recepción.
Sobrecarga de estaciones	Cuando pase cerca de una torre de transmisión de radio, una señal más potente puede cancelar una señal más débil y puede causar interferencias en el sistema de audio.

### Información de CD y el reproductor de CD

**Nota:** Los reproductores de CD reproducen solamente discos compactos de audio originales de 12 cm. Debido a incompatibilidad técnica, ciertos discos compactos grabables y regrabables podrían no funcionar correctamente cuando se usan en reproductores de CD Ford.

**Nota:** No inserte CD con etiquetas caseras de papel (adhesivas) en el reproductor de CD, ya que las etiquetas podrían desprenderse y hacer que el disco se atasque. Se recomienda utilizar un marcador permanente en vez de etiquetas adhesivas en los CD caseros. Las birromes pueden dañar los CD. Consulte a un concesionario Ford para obtener más información.

**Nota:** No use ningún disco con forma irregular o con una película protectora antirrayaduras adherida.

Tome siempre los discos únicamente por los bordes. Limpie el disco únicamente con un limpiador aprobado para CD. Límpielo desde el centro del disco hacia el borde. No limpie con movimientos circulares.

No exponga los discos directamente a la luz del sol ni a fuentes de calor por períodos prolongados.

# Sistema de audio

## Canciones MP3 y WMA, y estructura de carpetas

Los sistemas de audio capaces de reconocer y reproducir canciones individuales MP3 y WMA y estructuras de carpetas funcionan de la siguiente forma:

- Existen dos modos diferentes para reproducir discos MP3 y WMA: modo de canción MP3 y WMA (sistema predeterminado) y modo de carpeta MP3 y WMA.
- El modo de canción MP3 y WMA ignora cualquier estructura de carpetas en el disco MP3 y WMA. El reproductor enumera cada canción MP3 y WMA en el disco (indicadas por la extensión de archivo MP3 o WMA) desde T001 a un máximo de T255. Es posible que la cantidad máxima de archivos MP3 y WMA reproducibles sea menor según la estructura del CD y el modelo exacto de la radio.
- El modo de carpeta MP3 y WMA representa una estructura de carpeta que consta de un nivel de carpetas. El reproductor de CD enumera todas las canciones MP3 y WMA en el disco (indicadas por la extensión de archivo MP3 o WMA) y todas las carpetas que contengan archivos MP3 y WMA, desde F001 (carpeta) y T001 (canción) a un máximo de F253 y T255.
- La creación de discos con un solo nivel de carpetas ayuda a la navegación a través de los archivos del disco.

Si está grabando sus propios discos MP3 y WMA, es importante comprender la manera en que el sistema lee las estructuras que crea. Si bien puede haber varios archivos presentes (archivos con extensiones distintas a MP3 y WMA), solo

se reproducirán los archivos con extensión MP3 y WMA; el sistema ignora otros archivos. Esto le permite usar el mismo disco MP3 y WMA para diversas tareas en la computadora de su trabajo, la computadora de su casa y la del sistema del vehículo.

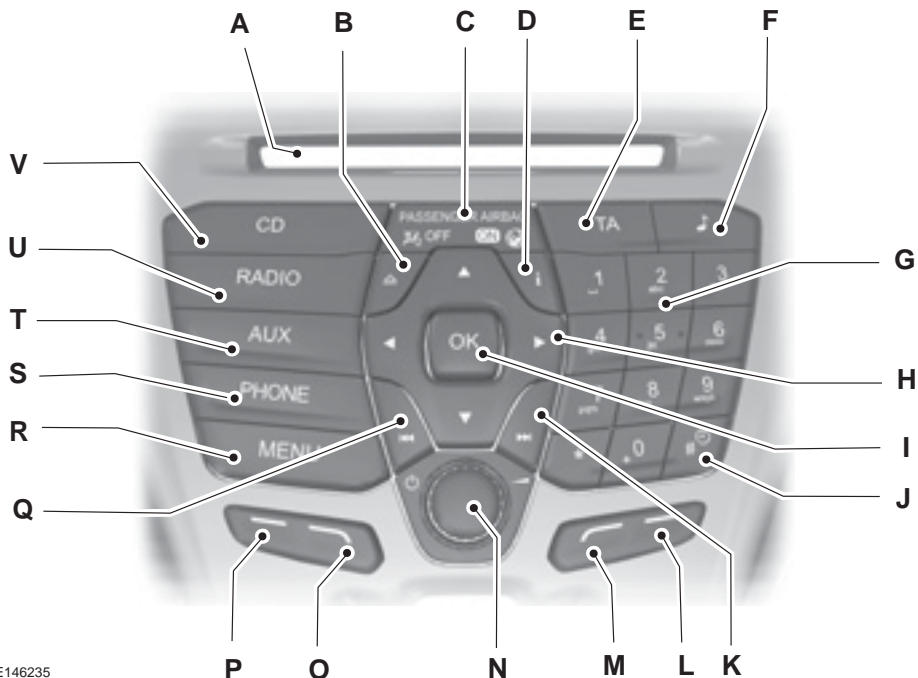
En el modo de canción, el sistema muestra y reproduce la estructura como si tuviera solo un nivel (se reproducen todos los archivos MP3 y WMA, sin importar si se encuentran en una carpeta específica). En el modo de carpeta, el sistema solo reproduce los archivos MP3 y WMA que estén en la carpeta actual.

## UNIDAD DE AUDIO - VEHÍCULOS CON: AM/FM/CD/ SYNC



**PELIGRO:** Conducir mientras está distraído puede ocasionar la pérdida de control del vehículo, un choque y lesiones. Le recomendamos encarecidamente que tenga extrema precaución cuando utilice cualquier dispositivo que pudiera distraerlo mientras conduce. Su responsabilidad principal es la operación segura del vehículo. Recomendamos que no se utilice ningún dispositivo portátil al conducir, y se sugiere el uso de sistemas activados por voz cuando sea posible. Asegúrese de conocer todas las leyes locales correspondientes que puedan afectar el uso de dispositivos electrónicos mientras conduce.

## Sistema de audio



E146235

- A **Ranura para CD:** lugar donde se inserta un CD.
- B **Expulsar:** presione el botón para expulsar un CD.
- C **Información acerca del airbag del pasajero:** le informa cuando el airbag del pasajero está activado o desactivado.
- D **INFO:** presione el botón para acceder a información de radio, CD, USB y iPod.

- E **TA:** presione el botón para activar o desactivar los anuncios de tráfico y cancelar los anuncios durante un anuncio activo.
- F **SOUND:** presione el botón para ajustar la configuración de sonido para graves, agudos, balance y distribución.
- G **Teclado numérico:** presione el botón para volver a sintonizar una estación de radio almacenada previamente. En el modo **PHONE**, puede utilizar el teclado numérico para ingresar un número de teléfono.

## Sistema de audio

---

- H Flechas del cursor:** presione un botón para desplazarse por las opciones en pantalla.
- I OK:** presione el botón para confirmar las selecciones en pantalla.
- J Reloj:** presione el botón para seleccionar la configuración del reloj.
- K Buscar y adelantar:** presione el botón para seleccionar la siguiente estación de radio de la banda de frecuencias. La búsqueda de sintonización se detendrá al encontrar una estación de radio. Mientras esté escuchando un CD, presione el botón para pasar a la siguiente pista. Mantenga presionado el botón para adelantar rápidamente la canción actual. En el modo **PHONE**, presione el botón para finalizar o rechazar una llamada telefónica.
- L Botón de función 4:** presione el botón para seleccionar diferentes funciones del sistema de audio, según el modo en que se encuentre, por ejemplo radio o CD.
- M Botón de función 3:** presione el botón para seleccionar diferentes funciones del sistema de audio, según el modo en que se encuentre, por ejemplo radio o CD.
- N Encendido, apagado y volumen:** presione el botón para encender o apagar el sistema de audio. Gire el selector para ajustar el volumen.
- O Botón de función 2:** presione el botón para seleccionar diferentes funciones del sistema de audio, según el modo en que se encuentre, por ejemplo radio o CD.
- P Botón de función 1:** presione el botón para seleccionar diferentes funciones del sistema de audio, según el modo en que se encuentre, por ejemplo, radio o CD.
- Q Buscar y dar marcha atrás rápidamente:** presione el botón para seleccionar la estación de radio anterior de la banda de frecuencias. La búsqueda de sintonización se detendrá al encontrar una estación de radio. Mientras esté escuchando un CD, presione el botón para ir a la pista anterior. Mantenga presionado el botón para retroceder rápidamente la canción actual. En el modo **PHONE**, presione el botón para realizar o aceptar una llamada telefónica.
- R MENU:** presione el botón para acceder a distintas funciones del sistema de audio.
- S PHONE:** presione este botón para acceder a la función del teléfono del sistema SYNC.
- T AUX:** presione el botón para acceder a las funciones AUX y SYNC; además, a través de este botón puede cancelar la navegación por un menú o una lista.



# Sistema de audio

---

- U **RADIO:** presione el botón para seleccionar distintas bandas de frecuencias; también le permite cancelar la navegación por un menú o una lista.
- V **CD:** presione el botón para cambiar la fuente a CD; además, le permite cancelar la navegación por un menú o una lista.

## Botón Sound

Le permite ajustar la configuración de sonido para graves, agudos, medios, balance y distribución.

1. Presione el botón Sound.
2. Utilice los botones de flecha hacia arriba o hacia abajo para seleccionar la opción deseada.
3. Utilice las flechas izquierda y derecha para realizar el ajuste necesario. La pantalla indica el nivel seleccionado.
4. Presione el botón **OK** para confirmar los nuevos ajustes.

## Botón Radio

Presione el botón **RADIO** para seleccionar una de las bandas de frecuencias disponibles.

Presione el botón para volver a la recepción de radio después de haber estado escuchado otra fuente.

Como alternativa, presione el botón de flecha izquierda para visualizar las bandas de frecuencias disponibles. Desplácese a la banda de frecuencia deseada y presione **OK**.

## Control de sintonización de estaciones

### Buscar sintonización

Seleccione una banda de frecuencia y presione brevemente el botón de búsqueda hacia adelante o hacia atrás. La búsqueda de sintonización se detendrá al encontrar una estación de radio.

### Sintonización manual

1. Presione el botón de función 2.
2. Utilice los botones de flechas izquierda y derecha para bajar o subir de sintonía en la banda de frecuencias poco a poco, o mantenga presionado para avanzar rápidamente, hasta llegar a la estación que desea escuchar.
3. Presione **OK** para continuar escuchando una estación.

### Sintonización automática

El botón Scan le permite escuchar unos segundos de cada estación que detecta.

1. Presione el botón de función 3.
2. Utilice los botones de búsqueda para desplazarse hacia arriba o hacia abajo en la banda de frecuencias seleccionada.
3. Presione el botón de función 3 nuevamente o el botón **OK** para continuar escuchando una estación.

## Botones de estaciones preconfiguradas

Esta función le permite almacenar sus estaciones favoritas. Para volver a sintonizarlas, seleccione la banda de frecuencias adecuada y presione uno de los botones de preconfiguración.

1. Seleccione una banda de frecuencias.
2. Sintonice la estación requerida.

# Sistema de audio

- Mantenga presionado uno de los botones de preconfiguración. Aparecerán una barra de progreso y un mensaje. Cuando la barra de progreso se completa, esto significa que la estación ha sido almacenada. La unidad de audio también se silenciará momentáneamente a modo de confirmación.

Puede repetir este proceso en todas las bandas de frecuencias y con todos los botones de preconfiguración.

**Nota:** *Cuando conduce a otro lugar del país, es posible que las estaciones que transmiten en frecuencias alternativas y están almacenadas en los botones de preconfiguración, se actualicen con la frecuencia y el nombre de la estación correctos en esa área.*

## Control de almacenamiento automático

**Nota:** *Esta función le permite almacenar hasta un máximo de 10 señales más potentes disponibles, ya sea de una banda de frecuencias AM o FM, y le permite sobrescribir las estaciones almacenadas previamente. También puede almacenar estaciones manualmente de la misma manera que las otras bandas de frecuencias.*

- Presione el botón **MENU**; seleccione el modo de audio y luego mantenga presionado el botón **RADIO**.
- Cuando la búsqueda se completa, el sonido se restablece y las señales más potentes se almacenan en las opciones de almacenamiento automático preconfiguradas.

## Control de información sobre el tráfico

Muchas estaciones que transmiten en la banda de frecuencias FM tienen un código TP, lo que significa que cuentan con información del programa de tráfico.

## Activación y desactivación de los anuncios de tráfico

Para poder recibir anuncios de tráfico, debe presionar el botón **TA** o el botón **TRAFFIC**. Aparecerá TA en la pantalla, lo que indica que la función está activada.

Si ya tiene sintonizada una estación que transmite información sobre el tráfico, aparecerá TP en la pantalla. De lo contrario, la unidad buscará un programa de tráfico.

Cuando se transmite la información sobre el tráfico, se interrumpe automáticamente el funcionamiento normal de la radio o la reproducción del CD y aparece un mensaje en la pantalla.

Si se sintonizó o recuperó una estación sin información sobre tráfico utilizando un botón de preconfiguración, la unidad de audio permanecerá en esa estación, a menos que se desactiven las funciones **TA** o **TRAFFIC** y se las vuelva a activar.

**Nota:** *Si el anuncio de tráfico se encuentra activado y usted sintoniza una estación preconfigurada o manual que no tiene informes de tráfico, no se escuchará ningún anuncio de tráfico.*

**Nota:** *Cuando está escuchando una estación que no tiene anuncios de tráfico y desactiva la función de anuncio de tráfico y vuelve a activarla, se producirá una búsqueda de TP.*

# Sistema de audio

## Volumen de los anuncios de tráfico

Los anuncios de tráfico interrumpen la transmisión normal a un nivel mínimo preconfigurado que, normalmente, es más potente que el volumen de audio normal.

Para ajustar el volumen preconfigurado:

- Utilice el control de volumen para realizar los cambios necesarios durante la transmisión de un anuncio de tráfico entrante. En la pantalla se observará el nivel seleccionado.

## Finalización de los anuncios de tráfico

La unidad de audio volverá a funcionar normalmente al finalizar cada anuncio de tráfico. Para finalizar el anuncio antes de tiempo, presione **TA** o **TRAFFIC** durante el anuncio.

*Nota: Si presiona **TA** o **TRAFFIC** en otro momento, se desactivarán todos los anuncios.*

## Control automático de volumen

Cuando se encuentra disponible, el control automático de volumen ajusta el nivel de volumen para compensar el ruido causado por el motor y la velocidad.

Presione el botón **MENU**.

Acción	Mensaje
1	Ajustes de audio
2	Volumen adapt.

1. Use el botón de flecha izquierda o derecha para ajustar la configuración.
2. Presione el botón **OK** para confirmar su selección.
3. Presione el botón **MENU** para regresar.

## Transmisión de noticias

La unidad de audio puede interrumpir la recepción normal para transmitir boletines de noticias de estaciones en la banda de frecuencias FM, el sistema de datos de la radio u otras estaciones de red asociadas.

La pantalla indicará que hay un anuncio entrante durante la transmisión de noticias. Cuando la unidad de audio se interrumpe para transmitir noticias, el nivel de volumen preconfigurado será el mismo que el de los anuncios de tráfico.

Presione el botón **MENU**.

Acción	Mensaje
1	Ajustes de audio
2	Mensaje de

1. Actívelo o desactívelo con el botón **OK**.
2. Presione el botón **MENU** para regresar.

## Frecuencias alternativas

La mayoría de los programas que transmiten en la banda de frecuencias FM tienen un código de identificación de programa, que puede ser reconocido por las unidades de audio.

Cuando su vehículo se mueve de un área de transmisión a otra con la sintonización de frecuencias alternativas activada, esta función buscará la estación con la señal más potente.

No obstante, en determinadas condiciones, la sintonización de frecuencias alternativas podría interrumpir temporalmente la recepción normal.

# Sistema de audio

Cuando está seleccionada, la unidad evalúa continuamente la potencia de la señal y, si encuentra una mejor disponible, cambiará a esta señal alternativa. Se silencia mientras revisa una lista de frecuencias alternativas y, de ser necesario, buscará una sola vez una frecuencia alternativa genuina en la banda de frecuencias seleccionada.

La unidad restablecerá la recepción de la radio cuando encuentre una o, si no la encuentra, volverá a la frecuencia original almacenada.

Cuando está seleccionada, es posible que aparezca AF en la pantalla.

Presione el botón **MENU**.

Acción	Mensaje
1	Ajustes de audio
2	Frecuencia alt.

1. Actívelo o desactívelo con el botón **OK**.
2. Presione el botón **MENU** para regresar.

## Modo regional

El modo regional controla el comportamiento de las frecuencias alternativas que alternan entre redes relacionadas regionalmente de un presentador principal. Un presentador podría dirigir una amplia red a lo largo de una gran parte del país. En varios momentos del día, esta amplia red podría dividirse en redes regionales más pequeñas, normalmente centralizadas en las principales ciudades. Cuando la red no se divide en variantes regionales, toda la red transmite la misma programación.

Modo regional activado: evita que una frecuencia alternativa aleatoria cambie cuando las redes regionales vecinas no transmiten la misma programación.

Modo regional desactivado: permite disponer de un área de cobertura mayor si las redes regionales vecinas transmiten la misma programación, pero pueden hacer que la frecuencia alternativa aleatoria cambie si esto no ocurre.

Presione el botón **MENU**.

Acción	Mensaje
1	Ajustes de audio
2	RDS regional

1. Actívelo o desactívelo con el botón **OK**.
2. Presione el botón **MENU** para regresar.

## AUDIO DIGITAL - VEHÍCULOS CON: SYNC

### Información general

El sistema le permite escuchar estaciones de radio DAB (Transmisión de audio digital).

**Nota:** *La cobertura varía según la región y tiene influencia en la calidad de recepción. Se transmite a escala nacional, regional y local. La cobertura puede variar según las condiciones climáticas y el terreno.*

Los siguientes formatos son compatibles:

- DAB.
- DAB+.
- DMB-Audio (Transmisión multimedia digital)

### Bloques

Los bloques están compuestos por un grupo de estaciones de radio. Cada bloque puede estar compuesto por varias estaciones de radio diferentes.

El nombre de la estación de radio se muestra debajo del nombre del bloque.

# Sistema de audio

**Nota:** Cuando cambia de bloque, el sistema tardará un momento en sincronizar el próximo bloque. El sistema se silencia durante la sincronización.

## Servicio de vinculación

Si sale del área de cobertura de una estación de radio DAB, el sistema cambiará automáticamente a la estación de radio FM correspondiente.

Use la pantalla de información para activar o desactivar esta función. Véase

**Información general** (página 186).

**Nota:** Si la estación de radio DAB no tiene una estación de radio FM correspondiente, el audio se silenciará cuando intente sintonizarla.

**Nota:** El sistema muestra el símbolo de FM cuando DAB se vincule con la estación de radio FM.

**Nota:** La calidad del sonido cambia cuando el sistema cambia de DAB a la estación de FM correspondiente.

## Cómo utilizar la transmisión de audio digital en una pantalla que no es táctil

### Selección de banda de radio

**DAB1** y **DAB2** funcionan de la misma manera. Puede guardar hasta 10 memorias diferentes en cada banda.

1. Presione el botón **RADIO**.
2. Oprima el botón de flecha izquierda dos veces para ver las bandas de frecuencias disponibles. Presione la flecha una vez para ver la lista preconfigurada de la banda activa.
3. Seleccione **DAB1** o **DAB2**.
4. También puede presionar el botón **RADIO** varias veces para pasar por todas las bandas de frecuencia.

**Nota:** Al llegar a la primera o la última estación de radio en un bloque, se pasará al próximo bloque y se continuará con la sintonización. Este cambio puede demorar y el audio se silenciará brevemente.

## Control de sintonización de estaciones de radio

### Buscar sintonización (alternativa 1)

1. Presione un botón de búsqueda. El sistema se detiene en la primera estación de radio que encuentre en la dirección que ha seleccionado.

### Lista de estaciones de radio (alternativa 2)

Esta función muestra todas las estaciones de radio disponibles en forma de lista.

1. Presione el botón de función 1.
2. Oprima el botón de flecha izquierda o derecha para cambiar de bloque. Oprima los botones de flecha hacia arriba o abajo para desplazarse hasta la estación de radio deseada.
3. Presione **OK** para confirmar su selección.

**Nota:** En la pantalla sólo se muestran las estaciones de radio que se encuentren en el bloque actual.

### Sintonización manual (alternativa 3)

1. Gire el selector **TUNE** hacia la derecha o izquierda.

## Botones de estaciones de radio preconfiguradas

Esta función le permite guardar hasta 10 estaciones radiales favoritas de cualquier bloque en cada banco de memoria.

1. Seleccione una estación de radio.

# Sistema de audio

2. Mantenga presionado uno de los botones de preconfiguración. Aparece un mensaje cuando el sistema almacena la estación. El sistema se silencia momentáneamente a modo de confirmación.

Una vez almacenada, oprima un botón de preconfiguración en cualquier momento para seleccionar una estación de radio favorita.

**Nota:** *Es posible que las estaciones de radio almacenadas en los botones de preconfiguración no estén disponibles si se encuentra fuera del área de cobertura. El sistema se silencia cuando esto ocurra. Esto puede causar cambios inesperados en las estaciones de radio preconfiguradas.*

## Texto de radio

Puede mostrar información adicional. Por ejemplo, nombre del artista. Para activar esta función, seleccione una estación de radio y presione el botón de función 3.

**Nota:** *Es posible que la información adicional no esté siempre disponible.*

## Cómo utilizar la transmisión de audio digital y SYNC en una pantalla táctil

### Selección de banda de radio

**DAB1**, **DAB2** y **DAB3** funcionan de la misma manera. Puede guardar hasta 6 memorias diferentes en cada banda.

1. Presione el botón **SOURCE**.
2. Seleccione **DAB**.

**Nota:** *Al llegar a la primera o la última estación de radio en un bloque, para continuar con la sintonización, se pasará al próximo bloque. Este cambio puede demorar, y el audio se silenciará brevemente.*

## Control de sintonización de estaciones de radio

### Buscar sintonización (alternativa 1)

1. Presione un botón de búsqueda. El sistema se detiene en la primera estación de radio que encuentre en la dirección que ha seleccionado.

### Lista de estaciones de radio (alternativa 2)

Esta función muestra todas las estaciones de radio disponibles en forma de lista.

1. Presione el botón de estación.
2. Oprima la tecla de flecha izquierda o derecha para cambiar de bloque. Navegue a través de la lista y seleccione la estación presionando el área de pantalla táctil en la que se muestra su selección.

**Nota:** *En la pantalla sólo se muestran las estaciones de radio que se encuentren en el bloque actual.*

### Sintonización manual (alternativa 3)

1. Presione los botones de sintonizar. Manténgalos presionados para desplazarse por la banda de frecuencias con rapidez.

## Botones de estaciones de radio preconfiguradas

Esta función le permite guardar hasta 6 estaciones radiales favoritas de cualquier bloque en cada banco de memoria.

1. Seleccione una estación de radio.
2. Mantenga presionado uno de los botones de preconfiguración. Aparece un mensaje cuando el sistema almacena la estación. El sistema se silencia momentáneamente a modo de confirmación.

## Sistema de audio

Una vez almacenada, oprima un botón de preconfiguración en cualquier momento para seleccionar una estación de radio favorita.

**Nota:** *Es posible que las estaciones de radio almacenadas en los botones de preconfiguración no estén disponibles si se encuentra fuera del área de cobertura. El sistema se silencia cuando esto ocurra. Esto puede causar cambios inesperados en las estaciones de radio preconfiguradas.*

### Texto de radio

Puede mostrar información adicional. Por ejemplo, nombre del artista. Para activar esta función, siga las indicaciones que aparecen en la pantalla para cambiar las configuraciones.

**Nota:** *Es posible que la información adicional no esté siempre disponible.*

## CONECTOR DE ENTRADA DE AUDIO

**PELIGRO:** Las distracciones al conducir pueden causar la pérdida de control del vehículo, un accidente y lesiones. Recomendamos enfáticamente que extreme las medidas de precaución cuando utilice cualquier dispositivo o característica que pudiera distraerlo mientras conduce. Su principal responsabilidad es la operación segura del vehículo. Le recomendamos que no use dispositivos portátiles mientras maneja y alentamos el uso de comandos por voz, cuando sea posible. Asegúrese de estar al tanto de todas las leyes locales correspondientes que puedan afectar el uso de dispositivos electrónicos mientras maneja.



**PELIGRO:** Por motivos de seguridad, no conecte ni ajuste la configuración de su reproductor de música portátil mientras el vehículo esté en movimiento.



**PELIGRO:** Cuando el vehículo esté en movimiento, guarde el reproductor de música portátil en un lugar seguro; por ejemplo, en la consola central o en la guantera. Los objetos sólidos podrían convertirse en proyectiles en un choque o en una frenada brusca, lo que aumenta el riesgo de sufrir lesiones graves. El alargue para audio debe ser lo suficientemente largo como para poder guardar el reproductor de música portátil de forma segura mientras el vehículo está en movimiento.



E169601

La entrada auxiliar permite conectar y reproducir música desde el reproductor de música portátil a través de los parlantes del vehículo. Puede usar cualquier reproductor de música portátil que esté diseñado para ser usado con auriculares. El alargue para audio debe tener conectores macho de 1/8 pulgada (3,5 mm) en cada extremo.

1. Asegúrese de que el vehículo no esté en movimiento. Apague la radio y el reproductor de música portátil.

## Sistema de audio

2. Enchufe el alargue para audio del reproductor de música portátil a la entrada auxiliar.
3. Encienda la radio. Seleccione una emisora FM sintonizada o un CD.
4. Ajuste el volumen a su gusto.
5. Encienda el reproductor de música portátil y ajuste el volumen a la mitad del nivel máximo.
6. Seleccione la entrada de audio auxiliar desde la unidad de audio. Debería poder escuchar la música de su dispositivo aunque el volumen esté bajo
7. Ajuste el volumen del reproductor de música portátil hasta que alcance al mismo volumen que la emisora FM o el CD. Para realizar esta acción, alterne entre los controles AUX y FM o CD.

### PUERTO USB



E169602

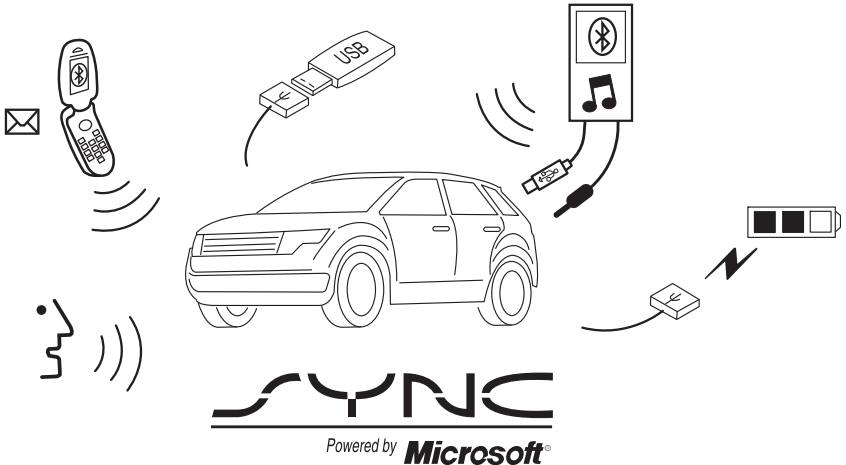
El puerto USB permite conectar dispositivos de reproducción de medios, tarjetas de memoria, y también cargar dispositivos (en caso de ser compatible). Véase **Información general** (página 198).

## DIAGNÓSTICO DE FALLAS DEL SISTEMA DE AUDIO

Mensaje	Descripción y Acción
Compruebe CD	Mensaje de error general para condiciones de falla de CD. Por ejemplo, no se puede leer el CD, se insertó un CD de datos, etc. Asegúrese de que el disco se haya cargado correctamente. Limpie y vuelva a intentar, o reemplace el disco con un disco de música conocido. Si el error persiste, póngase en contacto con un Concesionario Ford.
Error en la unidad	Mensaje de error general para una falla de mecanismo. El sistema detectó un error que requiere atención.
Alta temp.unidad CD	Mensaje de error general para cuando el mecanismo está muy caliente. La unidad no funcionará hasta que se enfríe. Si el error persiste, póngase en contacto con un Concesionario Ford.



## INFORMACIÓN GENERAL



E142598

SYNC es un sistema de comunicaciones del vehículo que funciona con teléfonos celulares con tecnología Bluetooth y reproductores de medios portátiles.

SYNC le permite:

- Hacer y recibir llamadas.
- Acceder a aplicaciones a través de AppLink.\*
- Acceder a contactos de la agenda telefónica y a música mediante comandos de voz.
- Reproducir música desde el teléfono celular.
- Seleccionar mensajes de texto predefinidos (si el dispositivo es compatible con esta función).

- Usar el sistema de reconocimiento de voz avanzado.
- Cargar su dispositivo USB (si el dispositivo es compatible con esta función).

\*Estas funciones no están disponibles en todos los mercados y es posible que requieran la activación. Las aplicaciones disponibles para AppLink varían según el mercado.

Asegúrese de revisar el manual del dispositivo antes de usarlo con SYNC.

## Asistencia

Para obtener más asistencia, consulte a un Concesionario Ford. Visite el sitio web regional de Ford para obtener más información.

## Información de seguridad



**PELIGRO:** Manejar mientras está distraído puede tener como consecuencia la pérdida de control del vehículo, un choque y lesiones. Le recomendamos enfáticamente que tenga extrema precaución al utilizar cualquier dispositivo que pudiera distraerlo mientras conduce. Su responsabilidad principal es la operación segura del vehículo. Recomendamos que no se utilice ningún dispositivo de mano al conducir, y lo instamos a utilizar sistemas operados por voz en toda oportunidad que sea posible. Asegúrese de estar al tanto de todas las leyes locales correspondientes que puedan afectar el uso de dispositivos electrónicos mientras maneja.

Al usar SYNC:

- No utilice dispositivos de juegos si los cables de alimentación de electricidad están rotos, divididos o dañados. Coloque con cuidado los cables de corriente donde no los puedan pisar y no interfieran con el funcionamiento de pedales, asientos y compartimentos, ni afecten la capacidad de manejar en forma segura.
- No deje los dispositivos de juego en el vehículo en condiciones extremas, ya que esto podría dañarlos. Para obtener más información, consulte el manual del dispositivo.
- No intente dar servicio ni reparar el sistema. Consulte a un Concesionario Ford.

## Información de privacidad

Cuando un teléfono celular se conecta a SYNC, el sistema crea un perfil que está asociado a dicho teléfono celular. El sistema crea el perfil a fin de ofrecerle más funciones móviles y un funcionamiento más eficiente. Entre otras cosas, el perfil podría contener información acerca de su agenda telefónica, mensajes de texto y del historial de llamadas. Lo anterior incluye el historial de llamadas de períodos en los que el teléfono celular no estaba conectado al sistema. Si conecta un reproductor de medios, el sistema crea y conserva un índice de los archivos compatibles de medios. El sistema también lleva un breve registro de desarrollo de toda su actividad reciente, que cubre un lapso de 10 minutos aproximadamente. El perfil del registro y otros datos del sistema podrían ser usados para mejorar el sistema y para contribuir al diagnóstico de todo problema que pudiera ocurrir.

El perfil del teléfono celular, el índice del reproductor de medios y el registro de desarrollo permanecerán en el sistema a menos que sean eliminados. Por lo general, sólo se tiene acceso a ellos cuando el teléfono celular o el reproductor de medios está conectado. Si ya no va a utilizar el sistema o el vehículo, le recomendamos que lleve a cabo el proceso de restablecimiento general para borrar toda la información almacenada. Véase **Pantallas informativas** (página 58).

Se necesita un equipo especial para tener acceso a los datos del sistema. También es necesario tener acceso al módulo SYNC del vehículo. No inspeccionaremos sin consentimiento los datos del sistema para ningún propósito distinto de los descritos. Ejemplos en los que se podrían inspeccionar los datos del sistema son situaciones relacionadas con mandatos judiciales, peticiones de las autoridades

de policía, peticiones de otras autoridades gubernamentales o peticiones de terceros que actúen con la debida autoridad legal. Otros entes podrían procurar tener acceso a la información en forma independiente de nosotros. Se encuentra disponible información adicional acerca de la privacidad. Véase **Servicios y aplicaciones SYNC™** (página 218).

## USO DEL RECONOCIMIENTO DE VOZ

En este sistema, puede controlar numerosas funciones por medio de comandos de voz. Esto le permite mantener las manos en el volante y concentrarse en lo que sucede a su alrededor.

### Inicio de una sesión de voz



Presione el botón de voz. En la pantalla, se muestra una lista de comandos de voz disponibles.

### Comandos de voz globales

Estos comandos de voz siempre están disponibles. Puede pronunciarlos en cualquier momento.

#### Comandos de voz globales

cancelar	Este comando permite finalizar la sesión de voz. También puede cancelar una sesión si mantiene el botón de voz presionado durante dos segundos o más.
Ayuda	Este comando permite recibir sugerencias, ejemplos e instrucciones.
(menú principal   (empezar   comenzar) de nuevo)	Este comando permite reiniciar la sesión de voz desde el punto de inicio.

Puede decir cualquiera de los comandos de voz que aparecen dentro de los paréntesis de apertura y cierre separados por |. Por ejemplo, cuando aparece (cancelar | salir), puede decir "cancelar" o "salir".

## Sugerencias útiles

- Asegúrese de que el interior del vehículo esté lo más silencioso posible. Es posible que las vibraciones del camino y el ruido del viento que entra por las ventanas abiertas impidan que el sistema reconozca de forma correcta los comandos que usted diga.
- Antes de emitir un comando de voz, espere a que finalice el anuncio del sistema y que se escuche un tono. Cualquier comando que se diga antes de esto no se registra en el sistema.
- Hable con naturalidad, sin hacer pausas largas entre las palabras.
- Cuando lo desee, puede presionar el botón de voz para interrumpir el sistema mientras este está hablando. Puede mantener presionado el botón de voz para cancelar una sesión de voz.

## Interacción y retroalimentación del sistema

El sistema proporciona retroalimentación mediante tonos audibles, indicadores, preguntas y confirmaciones orales que dependen de la situación y del nivel de interacción que elija. Puede personalizar el sistema de reconocimiento de voz para obtener instrucciones y retroalimentación aproximadas.

La configuración predeterminada está en un nivel más alto de interacción para que pueda aprender a usar el sistema. Puede cambiar esta configuración en cualquier momento.

## Configuración del nivel de interacción



Presione el botón de voz. Cuando se le indique, diga lo siguiente:

Comando de voz	Acción y descripción
ajustes de voz	
<b>Luego, elija alguna de las siguientes opciones:</b>	
modo de interacción [de] principiante	Se proporciona una orientación e interacción más detallada. (Recomendado para los nuevos usuarios).
modo de interacción avanzado	Se proporciona una orientación e interacción menos audible.

## Mensajes de confirmación

Los mensajes de confirmación son preguntas breves que hace el sistema cuando no está seguro de su solicitud o cuando esta tiene varias respuestas posibles.

**Para ajustar esta configuración, presione el botón de voz y, cuando se le indique, diga lo siguiente:**

Comando de voz	Acción y descripción
ajustes de voz	
<b>Luego, elija alguna de las siguientes opciones:</b>	
desactivar mensajes de confirmación	Haga la mejor suposición del comando; ocasionalmente, es posible que se le pida que confirme las configuraciones.
activar mensajes de confirmación	Clarifique el comando de voz con una pregunta breve.

## Confirmación telefónica

Al utilizar la confirmación telefónica, el sistema le pide que verifique antes de realizar cualquier llamada.

**Para ajustar esta configuración, presione el botón de voz y, cuando se le indique, diga lo siguiente:**

Comando de voz	Acción y descripción
ajustes de voz	
<b>Luego, elija cualquiera de las siguientes opciones:</b>	
(activar   activa) confirmación de llamada	Cuando esté habilitada, esta función le pedirá que confirme cualquier comando de llamada de voz que inicie antes de que se realice la llamada.
(desactivar   desactiva) confirmación de llamada	El sistema hará la mejor suposición; ocasionalmente, es posible que se le pida que confirme las configuraciones.

## Modificación de la configuración de voz

Además de usar comandos de voz para cambiar las configuraciones de voz, puede usar el menú en la pantalla de audio.

## Para cambiar las configuraciones de voz, presione el botón Menú y seleccione:

Elemento del menú
SYNC: Ajustes
Ajustes de voz

**Nota:** Según la configuración actual del climatizador, es posible que la velocidad del ventilador disminuya durante la reproducción de los comandos de voz o durante una llamada telefónica vía SYNC a fin de reducir la cantidad de ruido de fondo en el vehículo. La velocidad del ventilador volverá a funcionar con normalidad automáticamente cuando termine la sesión de voz. La velocidad del ventilador también se puede ajustar durante una sesión de voz; solo debe presionar los botones del ventilador (o girar la perilla del ventilador) para aumentar o disminuir la velocidad del ventilador según lo desee.

Para desactivar la función de reducción automática de la velocidad del ventilador durante las sesiones de voz, mantenga presionados al mismo tiempo los botones AC del climatizador y de recirculación del aire, suéltelos y en 2 segundos aumente la velocidad del ventilador. Para volver a activar esta función, repita la secuencia anterior.

## USO DE SYNC™ CON EL TELÉFONO

Las llamadas manos libres representan una de las características principales de SYNC. Si bien el sistema es compatible con una amplia variedad de funciones, muchas de ellas dependen de la funcionalidad del teléfono celular.

Como mínimo, la mayoría de los teléfonos celulares provistos de tecnología Bluetooth inalámbrica son compatibles con las funciones que figuran a continuación:

- Responder una llamada entrante.
- Finalizar una llamada.
- Usar el modo de privacidad.
- Marcar un número.
- Volver a marcar.
- Aviso de llamada en espera.
- Identificador de llamada.

Otras funciones, como los mensajes de texto mediante Bluetooth y la descarga automática de la agenda telefónica, dependen del teléfono celular. Para verificar la compatibilidad del teléfono celular, consulte el manual del dispositivo o visite el sitio web regional de Ford.

## Emparejamiento de un teléfono celular por primera vez

Si empareja el teléfono celular con el sistema de manera inalámbrica, puede realizar y recibir llamadas manos libres.

**Nota:** Debe activar el encendido y la radio.

**Nota:** Para desplazarse por los menús, presione las flechas arriba o abajo de la unidad del sistema de audio.

1. Asegúrese de que la función Bluetooth del teléfono celular esté activa antes de iniciar la búsqueda. De ser necesario, consulte el manual del dispositivo.
2. Presione el botón **PHONE**. Cuando en la pantalla de la unidad de audio se indique que no hay teléfonos emparejados, seleccione la opción para agregar un teléfono.

3. Cuando en la pantalla de la unidad de audio se muestre un mensaje que indique el inicio del emparejamiento, busque la palabra "SYNC" en el teléfono celular para iniciar el proceso de emparejamiento.
4. Cuando se le indique en la pantalla del teléfono celular, ingrese el número de identificación personal (PIN) de seis dígitos que aparece en la pantalla de la unidad de audio del sistema. Se mostrará un mensaje en la pantalla que indicará que el emparejamiento se realizó correctamente.

Según las capacidades del teléfono celular y del mercado, el sistema podrá preguntarle si desea configurar el teléfono celular actual como teléfono celular principal (el primer teléfono celular al que el sistema intentará conectarse automáticamente al encenderse) o si desea descargar la agenda telefónica, etc.

## **Emparejamiento de teléfonos celulares adicionales**

Si empareja el teléfono celular con el sistema de manera inalámbrica, puede realizar y recibir llamadas manos libres.

**Nota:** Debe activar el encendido y la radio.

**Nota:** Para desplazarse por los menús, presione las flechas arriba o abajo de la unidad del sistema de audio.

1. Asegúrese de que la función Bluetooth del teléfono celular esté activa antes de iniciar la búsqueda. De ser necesario, consulte el manual del dispositivo.
2. Presione el botón **PHONE**.
3. Seleccione la opción para ver los dispositivos Bluetooth.
4. Presione el botón **OK**.
5. Seleccione la opción para agregar el dispositivo. Se iniciará el proceso de emparejamiento.
6. Cuando en la pantalla de la unidad de audio se muestre un mensaje que indique el inicio del emparejamiento, busque la palabra "SYNC" en el dispositivo a fin de iniciar el proceso de emparejamiento.
7. Cuando se le indique en la pantalla del teléfono celular, ingrese el número de identificación personal (PIN) de seis dígitos que aparece en la pantalla de la unidad de audio del sistema. Se mostrará un mensaje en la pantalla que indicará que el emparejamiento se realizó correctamente.

El sistema podría preguntarle si desea configurar el teléfono celular actual como teléfono celular principal, si desea descargar la agenda telefónica, etc.

## **Comandos de voz de teléfonos celulares**



Presione el botón de voz y, cuando se le indique, diga lo siguiente:

<b>Comando</b>	<b>Acción</b>
llamar [[a un] (nombre   contacto)]	Para estos comandos, no es necesario decir primero "teléfono".
Llamar a <nombre> a la casa	
Llamar a <nombre> al trabajo	
Llamar a <nombre> a la oficina	
Llamar a <nombre> al celular	
Llamar a <nombre> a otro número	
Historial de llamadas entrantes	Estos comandos no están disponibles hasta que finaliza la descarga de la información del teléfono celular mediante Bluetooth.
Historial de llamadas perdidas	
Historial de llamadas salientes	
Conexiones	
marcar [[un] número]	Para estos comandos, no es necesario decir primero "teléfono".
([activar] privacidad   transferir al (teléfono   auricular))	
([activar   poner] [la] llamada en espera   (retener   suspender) [la] llamada)	
((desactivar   responder) [la] llamada en espera   (reanudar   contestar) la llamada)	
((añadir   agregar   juntar) llamadas   llamada en conferencia)	



Comando	Acción
(menú principal   (empezar   comenzar) de nuevo)	Estos comandos no están disponibles hasta que finaliza la descarga de la información del teléfono celular mediante Bluetooth. Consulte la tabla <b>Menú</b> .
Agenda telefónica <nombre>	Estos comandos no están disponibles hasta que finaliza la descarga de la información del teléfono celular mediante Bluetooth.
Agenda telefónica <nombre> a casa	
Agenda telefónica <nombre> a la oficina	
Agenda telefónica <nombre> al trabajo	
Agenda telefónica <nombre> al celular	
Agenda telefónica <nombre> a otro número	

## Comandos de agenda telefónica

Cuando se le solicita al sistema el acceso a un nombre, número u otra información de la agenda telefónica, la información solicitada se muestra en la pantalla de la unidad de audio.

Presione el botón de voz y, cuando se le indique, diga lo siguiente:

Comando	Acción
llamar [[a un] (nombre   contacto)]	Se llama al contacto.
marcar [[un] número]	112 (uno-uno-dos), 700 (setecientos), etc.
Libra	
Número	0 (cero) a 9 (nueve)
Asterisco	
borrar todo	Se borran todos los dígitos que ingresó.
(borrar   quitar   eliminar   corregir)	Se borra un dígito.

Comando	Acción
Más	
Estrella	

**Nota:** Para salir del modo de marcado, mantenga presionado el botón Phone o algún otro botón de la unidad de audio.

## Comandos de menú

Presione el botón de voz y, cuando se le indique, diga lo siguiente:

Comando
Conexiones telefónicas
(desactivar   detener) notificaciones
(activar   iniciar) notificaciones
Aviso de mensaje desactivado
(activar timbre   desactivar modo (silencioso   de silencio))
(desactivar timbre   [activar] modo (silencioso   de silencio))

Las palabras entre paréntesis son opcionales y no es necesario que se digan para que el sistema entienda el comando.

## Realización de una llamada

Presione el botón de voz y, cuando se le indique, diga lo siguiente:

Comando	Acción
llamar [[a un] (nombre   contacto)]	
marcar [[un] número]	A continuación, diga un número. Cuando el sistema confirme el número, diga lo siguiente: marcar [[un] número]

Para borrar el último dígito, diga lo siguiente:

Comando	Acción
(borrar   quitar   eliminar   corregir)	O bien presione el botón de flecha izquierda que aparece en la unidad de audio.

Para borrar todos los dígitos, diga lo siguiente:

Comando	Acción
borrar todo	O bien mantenga presionado el botón de flecha izquierda que aparece en la unidad de audio.

Para finalizar la llamada, presione el botón de finalización de llamadas del volante de dirección o seleccione la opción de finalización de llamadas que aparece en la pantalla de la unidad de audio, y presione **OK**.

## Recepción de llamadas

Al recibir una llamada, puede hacer lo siguiente:

- Para responder llamadas, presione el botón de aceptación de llamadas del volante de dirección o seleccione la opción de aceptación de llamadas que aparece en la pantalla de la unidad de audio. Presione el botón **OK**.
- Para rechazar llamadas, presione el botón de rechazo de llamadas del volante de dirección o seleccione la opción de rechazo de llamadas que aparece en la pantalla de la unidad de audio. Presione el botón **OK**.
- Para ignorar la llamada, no realice ninguna acción.

## Opciones del teléfono celular durante una llamada activa

Durante una llamada activa, usted dispondrá de un menú con funciones adicionales y podrá, por ejemplo, poner una llamada en espera.

Para tener acceso a dicho menú, seleccione una de las opciones disponibles que aparecen en la parte inferior de la pantalla de la unidad de audio o seleccione la opción para obtener más funciones.

Mensaje	Descripción y acción
Micrófono apagado	Apague el micrófono del vehículo. Para volver a encender el micrófono, seleccione nuevamente la opción.
Privac.	Esta opción se utiliza para desactivar el modo manos libres y utilizar el modo de teléfono celular a fin de tener una conversación más privada. Cuando se seleccione esta opción, se indicará que la llamada es privada en la pantalla de la unidad de audio.
Espera	Esta opción se utiliza para poner una llamada activa en espera. Cuando se seleccione esta opción, se indicará que la llamada está en espera en la pantalla de la unidad de audio.
Marcar	Ingrese números con el teclado numérico del sistema de audio, por ejemplo, los números de las contraseñas.
Juntar llamadas	<p>Conecte dos llamadas distintas. El sistema admite un máximo de tres llamadas en las llamadas de conferencia o de varios participantes.</p> <ol style="list-style-type: none"> <li>1. Seleccione la opción para obtener más funciones.</li> <li>2. Acceda al contacto deseado mediante el sistema o utilice comandos de voz para hacer la segunda llamada. Una vez activa la segunda llamada, seleccione la opción para obtener más funciones.</li> <li>3. Desplácese hasta la opción para conectar llamadas y presione el botón <b>OK</b>.</li> </ol>
Agenda	<p>Acceda a los contactos de la agenda telefónica.</p> <ol style="list-style-type: none"> <li>1. Seleccione la opción para obtener más funciones.</li> <li>2. Desplácese hasta la opción para ver la agenda telefónica y presione el botón <b>OK</b>.</li> <li>3. Desplácese por los contactos de la agenda telefónica.</li> <li>4. Presione nuevamente el botón <b>OK</b> cuando se muestre la selección deseada en la pantalla de la unidad de audio.</li> <li>5. Presione el botón <b>OK</b> o el botón de marcado para llamar al contacto seleccionado.</li> </ol>
Historial de llamadas	<p>Acceda al registro del historial de llamadas.</p> <ol style="list-style-type: none"> <li>1. Seleccione la opción para obtener más funciones.</li> <li>2. Desplácese hasta la opción para ver el historial de llamadas y presione el botón <b>OK</b>.</li> </ol>

Mensaje	Descripción y acción
	<ol style="list-style-type: none"> <li>3. Desplácese por las opciones del historial de llamadas (entrantes, salientes o perdidas).</li> <li>4. Presione nuevamente el botón <b>OK</b> cuando se muestre la selección deseada en la pantalla de la unidad de audio.</li> <li>5. Presione el botón <b>OK</b> o el botón de marcado para llamar al contacto seleccionado.</li> </ol>

## Acceso a las funciones a través del menú del teléfono celular

Puede acceder al historial de llamadas, a la agenda telefónica, a los mensajes de texto enviados y también a la configuración del teléfono celular y del sistema.

El sistema intenta volver a descargar automáticamente la agenda telefónica y el historial de llamadas cada vez que el teléfono celular se conecta al sistema. Se debe activar la función de descarga automática si el teléfono celular es compatible con esta función.

**Nota:** *Se trata de una función que depende del teléfono celular.*

1. Presione el botón **PHONE** para ingresar al menú del teléfono celular.
2. Seleccione una de las opciones disponibles.

Mensaje	Descripción y acción
Marcar	Marque un número mediante el teclado numérico del sistema de audio.
Rellamada	Vuelva a marcar el último número al que llamó (si está disponible). Presione el botón <b>OK</b> para seleccionar esta opción.
Agenda	<p>Acceda a la agenda telefónica que descargó previamente.</p> <ol style="list-style-type: none"> <li>1. Presione el botón <b>OK</b> para confirmar e ingresar. Puede utilizar las opciones que se encuentran en la parte inferior de la pantalla para acceder rápidamente a una categoría alfabética. También puede utilizar las letras del teclado para ir directamente a la lista.</li> <li>2. Desplácese por los contactos de la agenda telefónica.</li> <li>3. Presione nuevamente el botón <b>OK</b> cuando se muestre la selección deseada en la pantalla de la unidad de audio.</li> <li>4. Presione el botón <b>OK</b> o el botón de marcado para llamar al contacto seleccionado.</li> </ol>

Mensaje	Descripción y acción
Historial de llamadas	<p>Acceda a todas las llamadas que marcó, recibió o perdió previamente.</p> <ol style="list-style-type: none"> <li>1. Presione el botón <b>OK</b> para seleccionar esta opción.</li> <li>2. Desplácese para seleccionar las llamadas entrantes, las llamadas salientes o las llamadas perdidas. Presione el botón <b>OK</b> para seleccionar la opción que desee.</li> <li>3. Presione el botón <b>OK</b> o el botón de marcado para llamar al contacto seleccionado.</li> </ol>
Marcación rápida	<p>Seleccione entre 10 entradas de marcación rápida. Para configurar una entrada de marcación rápida, vaya a la agenda telefónica y mantenga presionado uno de los números del teclado numérico del sistema de audio.</p>
Msj. de texto	<p>Envíe, descargue y elimine mensajes de texto.</p>
Dispositivo Bluetooth	<p>Acceda a las listas de menú de dispositivos Bluetooth (agregar, conectar, establecer como principal, activar o desactivar, eliminar).</p>
Ajustes de telf.	<p>Visualice varias configuraciones y funciones disponibles en el teléfono celular.</p>

## Mensajes de texto

El sistema le permite recibir, enviar, descargar y eliminar mensajes de texto. El sistema también puede leerle los mensajes de texto entrantes de modo que no tenga que quitar los ojos del camino.

**Nota:** *Se trata de una función que depende del teléfono celular.*

### Recepción de un mensaje de texto

Cuando llegue un mensaje nuevo, sonará un tono, y aparecerá un mensaje en la pantalla de la unidad de audio que indicará que tiene un nuevo mensaje.

Puede utilizar estas opciones:

- Seleccione la opción de escuchar para que el sistema le lea el mensaje.
- Seleccione la opción de vista para abrir el mensaje de texto. Seleccione la opción de ignorar o no realice ninguna acción para que el mensaje ingrese en la bandeja de entrada de mensajes de texto. Una vez seleccionado, puede hacer que el sistema le lea el mensaje, visualizar otros mensajes o seleccionar la opción para ver funciones adicionales.
- Seleccione la opción para obtener funciones adicionales y utilice los botones de flecha para desplazarse por otras opciones.

**Nota:** *El teléfono celular debe admitir la descarga de mensajes de texto vía Bluetooth para recibir mensajes de texto entrantes.*

Elija una de las siguientes opciones:

Mensaje	Acción
Responder	Presione el botón <b>OK</b> para acceder a la lista de mensajes predefinidos para enviar y, luego, desplazarse por esta lista.
Llamar remit.	Presione el botón <b>OK</b> para llamar al remitente del mensaje.
Reenviar	Presione el botón <b>OK</b> para reenviar el mensaje a cualquier contacto de la agenda telefónica o del historial de llamadas. También puede elegir ingresar un número.

Además, puede utilizar la siguiente opción.

### Presione el botón de voz y diga lo siguiente:

Comando
Leer mensaje de texto

### Envío, descarga y eliminación de mensajes de texto

1. Presione el botón **PHONE**.

2. Seleccione la opción de mensajería de texto y, luego, presione el botón **OK**.

Elija una de las siguientes opciones:

Mensaje	Descripción y acción
Nuevo	Cuando selecciona la opción para enviar un mensaje de texto, en la pantalla del sistema de audio se muestra una lista de mensajes predefinidos. Le permite enviar mensajes de texto nuevos según un grupo predefinido de 15 mensajes.
Ver	Le permite leer el mensaje completo y, además, le ofrece la opción de que el sistema le lea el mensaje. Si desea ver el siguiente mensaje, seleccione la opción que le permite ver más funciones. Así podrá responderle al remitente, llamar al remitente o reenviar el mensaje.
Borrar	Le permite eliminar del sistema (no de su teléfono celular) mensajes de texto actuales. Se indicará en la pantalla del sistema de audio cuando se hayan eliminado todos los mensajes de texto.
Más...	Le permite eliminar todos los mensajes o activar manualmente una descarga de todos los mensajes no leídos desde el teléfono celular.

## **Envío de mensajes de texto**

1. Seleccione la opción de enviar cuando en la pantalla del sistema de audio esté resaltada la selección deseada.
2. Seleccione la opción de confirmación cuando aparezca el contacto y presione nuevamente el botón **OK** para confirmar la acción cuando el sistema le pregunte si quiere enviar el mensaje. Todos los mensajes de texto se envían con una firma predefinida.

**Nota:** *Para enviar un mensaje de texto, elija un contacto de la agenda telefónica, seleccione la opción de mensaje de texto que aparece en la pantalla del sistema de audio o responda un mensaje recibido en la bandeja de entrada.*

**Nota:** *Solo se permite un destinatario por mensaje de texto.*

## **Acceso a la configuración del teléfono celular**

Estas funciones dependen del teléfono celular. La configuración del teléfono celular le permite tener acceso a diferentes funciones para ajustarlas, como el tono de llamada y el aviso de mensajes de texto, además de modificar la agenda telefónica y configurar la descarga automática.

1. Presione el botón **PHONE**.
2. Desplácese hasta que aparezca la opción de ajustes del teléfono y, luego, presione el botón **OK**.
3. Desplácese por el menú para seleccionar una de las siguientes opciones:



<b>Mensaje</b>	<b>Descripción y acción</b>
Est. favorito	Si se activa esta opción, el sistema utilizará este teléfono celular como teléfono celular maestro cuando haya más de un teléfono celular emparejado al sistema. Esta opción se puede modificar en el caso de todos los teléfonos celulares emparejados (no solo el que está activo) mediante el menú de dispositivos Bluetooth.
Estdo. telf.	Vea el nombre del teléfono celular, el nombre del proveedor de servicio de telefonía, el número del teléfono celular, la intensidad de la señal y el nivel de la batería. Al terminar, presione el botón de flecha izquierda para regresar al menú de estado del teléfono celular.
Ajustes timbre	<p>Seleccione el tono de llamada que desea que suene cuando se recibe una llamada entrante (un tono del sistema o del teléfono celular). Si el teléfono celular es compatible con tonos de llamada dentro de la banda, el tono de llamada del teléfono sonará cuando seleccione la opción del tono de llamada del teléfono celular.</p> <ol style="list-style-type: none"> <li>1. Presione el botón <b>OK</b> para desplazarse de uno en uno por los tonos de llamada y escucharlos.</li> <li>2. Presione el botón <b>OK</b> para seleccionar esta opción.</li> </ol>
Notificar msj.	Le da la opción de escuchar un tono que le avise cada vez que llegue un nuevo mensaje de texto. Presione el botón <b>OK</b> para activar y desactivar el tono audible.
Ajustes agenda	Modifique el contenido de la agenda telefónica, p. ej., agregue, elimine o descargue datos. Presione el botón <b>OK</b> para desplazarse por el menú y seleccionar una de las siguientes opciones:

Elija una de las siguientes opciones:

Mensaje	Descripción y acción
Añadir contacto	Agregue los contactos deseados en el teléfono celular. Consulte el manual del dispositivo para ver cómo se agregan los contactos. Presione el botón <b>OK</b> para agregar más contactos de la agenda telefónica.
Borrar	Cuando se muestre un mensaje donde se le pregunte si desea eliminar los elementos, seleccione la opción de confirmación. Presione el botón <b>OK</b> para eliminar la agenda telefónica y el historial de llamadas actuales. Regresará al menú de configuración del teléfono.
Descargar ahora	Presione el botón <b>OK</b> para seleccionar y descargar la agenda telefónica en el sistema.
Autodescarga	<p>Cuando se active la descarga automática, se borrarán los cambios, las adiciones o las eliminaciones que haya guardado en el sistema desde la última descarga.</p> <p>Cuando se desactive la descarga automática, no se descargará la agenda telefónica al conectar el teléfono celular al sistema.</p> <p>Solo podrá acceder a la agenda telefónica, al historial de llamadas y a los mensajes de texto cuando el teléfono celular emparejado se conecte al sistema.</p> <p>Active o desactive esta opción para descargar de manera automática la agenda telefónica cada vez que se conecte el teléfono celular al sistema. La duración de la descarga depende del teléfono celular y del volumen de datos.</p>

## Menú de dispositivos Bluetooth

Mediante este menú, puede acceder a los dispositivos Bluetooth. Utilice los botones de flecha para desplazarse por las opciones del menú. Le permite agregar, conectar y eliminar dispositivos, y establecer como principal un teléfono celular específico.

## Opciones del menú de dispositivos Bluetooth

1. Presione el botón **PHONE**.
2. Desplácese hasta que se muestre la opción de dispositivos Bluetooth y, luego, presione el botón **OK**.
3. Desplácese por el menú para seleccionar una de las siguientes opciones:

<b>Mensaje</b>	<b>Descripción y acción</b>
Añadir	<p>Empareje al sistema teléfonos celulares adicionales.</p> <ol style="list-style-type: none"> <li>1. Seleccione la opción para agregar un teléfono e iniciar el proceso de emparejamiento.</li> <li>2. Cuando en la pantalla de la unidad de audio se muestre un mensaje que indica el inicio del emparejamiento, busque la palabra <b>SYNC</b> en el teléfono celular. De ser necesario, consulte el manual del dispositivo.</li> <li>3. Cuando se le indique en la pantalla del teléfono celular, ingrese el número de identificación personal (PIN) de seis dígitos que aparece en la pantalla de la unidad de audio del sistema. Se mostrará un mensaje en la pantalla que indicará que el emparejamiento se realizó correctamente.</li> <li>4. Cuando se muestre la opción para configurar el teléfono celular actual como teléfono celular principal, seleccione la opción para confirmar o rechazar el cambio.</li> <li>5. Según la funcionalidad del teléfono celular, es posible que deba responder preguntas adicionales (por ejemplo, si le gustaría descargar la agenda telefónica). Seleccione Yes (Sí) o No para confirmar la respuesta.</li> </ol>
Borrar	<p>Después de eliminar de la lista un teléfono celular, dicho teléfono solo podrá conectarse nuevamente al sistema después de repetir todo el proceso de emparejamiento. Seleccione la opción para eliminar el dispositivo y confirme la acción cuando el sistema le pregunte si desea eliminar el dispositivo seleccionado.</p>
Favorit.	<p>El sistema intentará conectarse con el teléfono celular principal cada vez que active el encendido. El teléfono celular que haya seleccionado como principal será el primero de la lista y estará marcado con un asterisco.</p>

Mensaje	Descripción y acción
	Configure un teléfono celular previamente emparejado como teléfono celular principal. Seleccione la opción de dispositivos maestros para confirmar el teléfono celular principal.
Conec.	Conecte un teléfono celular previamente emparejado. Se puede tener solo un teléfono celular conectado a la vez para utilizar la funcionalidad del teléfono celular. Si se conecta otro teléfono celular, se desconectará de los servicios telefónicos el teléfono celular que haya conectado previamente. El sistema le permite utilizar diferentes dispositivos Bluetooth a efectos del uso simultáneo de la funcionalidad del teléfono celular y de la reproducción de música mediante Bluetooth.
Desctr.	Se desconecta el teléfono celular seleccionado. Seleccione esta opción y confirme la acción cuando se le pida. Después de desconectar un teléfono celular, se lo puede volver a conectar sin repetir todo el proceso de emparejamiento.

## Configuración del sistema

1. Presione el botón **MENU**.
2. Seleccione la opción SYNC: Ajustes y, luego, presione el botón **OK**.
3. Desplácese por el menú para seleccionar una de las siguientes opciones:

Mensaje	Descripción y acción
Bluetooth activ.	Por medio de esta opción, puede activar o desactivar la interfaz Bluetooth del sistema. Seleccione esta opción y, luego, presione el botón <b>OK</b> para cambiar el estado de la opción.
Restabl. ajustes	Si selecciona esta opción, no se borrará la información indexada (agenda telefónica, historial de llamadas, mensajes de texto y dispositivos emparejados). Seleccione esta opción y confirme la acción cuando se le pida en la pantalla de audio. Vuelva a los valores predeterminados de fábrica.
Restabl. master	Borre completamente toda la información almacenada en el sistema (agenda telefónica, historial de llamadas, mensajes de texto y dispositivos emparejados) y regrese a la configuración de fábrica. Seleccione esta opción y confirme la acción cuando se le pida en la pantalla de audio. La pantalla indica cuando finaliza la operación, y regresa al menú anterior.

Mensaje	Descripción y acción
Instal. en SYNC	Instale aplicaciones o actualizaciones de software que haya descargado. Seleccione esta opción y confirme la acción cuando se le pida en la pantalla de audio. Debe haber una aplicación o actualización válida de SYNC almacenada en la unidad USB de memoria para llevar a cabo correctamente la instalación.
Info. sistema	Visualice los números de versión y el número de serie del sistema. Presione el botón <b>OK</b> para seleccionar esta opción.
Ajustes de voz	El submenú de configuración de voz posee varias opciones. Véase <b>Uso del reconocimiento de voz</b> (página 200).
Navegar USB	Explore la estructura del menú actual del dispositivo USB conectado. Presione el botón <b>OK</b> y utilice las flechas arriba o abajo para desplazarse por las carpetas y los archivos. Utilice las flechas izquierda o derecha para ingresar en una carpeta y salir de esta. Desde este menú, puede seleccionar directamente el contenido multimedia para reproducirlo.

Presione el botón **MENU** para ingresar al menú del sistema.

## SERVICIOS Y APLICACIONES SYNC™

Aparece una lista de aplicaciones disponibles. Cada aplicación puede tener una configuración específica.

Mensaje	Descripción y acción
SYNC: Aplicaciones	Desplácese hasta esta opción y, luego, presione <b>OK</b> .

### SYNC AppLink (Si está equipado)

El sistema permite el control manual y de voz de las aplicaciones de los dispositivos smartphone habilitadas para SYNC AppLink. Una vez que una aplicación se ejecuta a través de AppLink, puede controlar las funciones principales de la aplicación mediante comandos de voz y controles manuales.

**Nota:** Debe asociar y conectar su smartphone a SYNC para acceder a AppLink.

**Nota:** Los usuarios de iPhone deberán conectar el teléfono al puerto USB.

**Nota:** Los usuarios de Android deberán conectar el teléfono a SYNC mediante Bluetooth.

**Nota:** Para obtener información sobre aplicaciones disponibles, dispositivos smartphone compatibles y consejos para la solución de problemas, visite el sitio web de Ford.

**Nota:** Asegúrese de tener una cuenta activa para la aplicación que acaba de descargar. Algunas aplicaciones funcionarán automáticamente sin configuración. En el caso de otras aplicaciones, deberá configurar sus ajustes personales y personalizar su experiencia mediante la creación de estaciones o favoritos. Recomendamos hacer esto en casa o fuera de su vehículo.

## Acceso mediante el menú SYNC

Desplácese por la lista de aplicaciones disponibles y presione **OK** para seleccionar una aplicación. Una vez que una aplicación se ejecute a través de SYNC, presione el botón de flecha derecha para obtener acceso al menú de la aplicación. Desde este menú, puede tener acceso a varias funciones de la aplicación, por ejemplo, las funciones Me gusta y No me gusta. Presione el botón de flecha izquierda para salir del menú de la aplicación.

Presione el botón **MENU** y, luego, seleccione una de las siguientes opciones:

Mensaje	Descripción y acción
SYNC: Aplic.	
Apl. móviles	Desplácese hasta esta opción y, luego, presione <b>OK</b> .
Encontrar apl.	Seleccione esta opción si la aplicación que necesita no aparece en la lista.

**Nota:** Si no se encuentra una aplicación compatible con SYNC AppLink, asegúrese de que la aplicación necesaria se ejecute en el dispositivo móvil.

## Acceso mediante comandos de voz

Presione el botón de voz y, cuando se le indique, diga lo siguiente:

Comando	Descripción y acción
(apps   aplicaciones) ([de   del] para el] móvil   móviles)	Después del tono, diga el nombre de la aplicación. Se iniciará la aplicación. Mientras una aplicación se ejecuta a través de SYNC, puede presionar el botón de voz y decir los comandos específicos de la aplicación.

Los siguientes comandos de voz siempre están disponibles:

Comando	Descripción y acción
Ayuda [del menú principal]	Use este comando para escuchar una lista de comandos de voz disponibles.
(apps   aplicaciones) ([de   del   para el] móvil   móviles)	El sistema le solicitará que diga el nombre de la aplicación para iniciarla.
(listar   lista de) (apps   aplicaciones) ([de   del   para el] móvil   móviles)	El sistema creará una lista de todas las aplicaciones móviles que están disponibles actualmente.
(encontrar   buscar) [nuevas] (apps   aplicaciones) ([de   del   para el] móvil   móviles)	El sistema buscará aplicaciones compatibles con SYNC en el dispositivo móvil conectado.
((salir   salida) de   cerrar)	Use este comando y, a continuación, diga el nombre de la aplicación.

## Activación y desactivación de notificaciones de inserción

Con algunas aplicaciones, se pueden enviar notificaciones de inserción. Una notificación de inserción es una alerta de una aplicación que se está ejecutando en segundo plano; se entrega mediante un comando de voz, una ventana emergente o ambas opciones. Esto puede ser de especial utilidad para aplicaciones de noticias o dirigidas al ámbito de la localización.

Presione el botón **MENU** y, luego, seleccione una de las siguientes opciones:

Mensaje	Descripción y acción
SYNC: Aplic.	
Apl. móviles	
SYNC: Ajustes	
Todas las apl.	Si las notificaciones de inserción son compatibles, se mostrará esta configuración. Selecciónela para habilitar o deshabilitar la función, según sea necesario.

## Habilitación de aplicaciones móviles de SYNC

Para usar el sistema, debe aceptar enviar y recibir información de autorización y actualizaciones de aplicaciones mediante el plan de datos asociado al dispositivo conectado.

Los datos se envían a Ford en Estados Unidos mediante el dispositivo conectado. La información está cifrada e incluye su VIN, número de módulo SYNC e información sobre estadísticas de uso anónimas y depuración. Es posible que se realicen actualizaciones automáticamente.

**Nota:** *Debe habilitar las aplicaciones móviles para cada dispositivo conectado la primera vez que seleccione una aplicación móvil mediante el sistema.*

**Nota:** *Se aplicarán tarifas de datos estándares. Ford no se responsabiliza de ningún cargo adicional que reciba de parte de su proveedor de servicios debido al envío o la recepción de datos mediante el dispositivo conectado. Esto incluye cualquier cargo adicional en el que incurra si conduce el vehículo en áreas que implican la utilización del roaming fuera de su red local.*

### Estado de aplicación

Puede ver el estado actual de una aplicación en el menú de configuración. Existen tres estados posibles:

Mensaje	Descripción y acción
Actu. necesaria	El sistema detectó una nueva aplicación que requiere autorización o se requiere una actualización general de permisos.
Actualizada	No se requieren actualizaciones.
Actualizando...	El sistema está tratando de recibir una actualización.

Opciones del menú de configuración:

Mensaje	Descripción y acción
Solicitar actual.	Si se requiere una actualización y desea solicitarla manualmente, por ejemplo, mientras está en una zona con cobertura inalámbrica Wi-Fi.
Desact. actual.	Seleccione esta opción para deshabilitar las actualizaciones automáticas.



## Permisos de aplicación

Los permisos se dividen en grupos. Puede otorgar permisos de grupo de forma individual. Puede cambiar el estado de los permisos de grupo en cualquier momento mientras no esté conduciendo; para ello, utilice el menú de configuración.

Al iniciar una aplicación mediante SYNC, el sistema puede solicitarle que otorgue ciertos permisos, por ejemplo:

- Para permitir que se proporcione información del vehículo a la aplicación, por ejemplo: nivel de combustible, consumo de combustible, velocidad del motor, nivel de voltaje de la batería, odómetro, VIN, temperatura externa, posición de velocidad, presión de neumáticos, temperatura ambiente, fecha y hora.
- Para permitir que se proporcione información sobre las características de manejo del vehículo, por ejemplo: MyKey, estado del cinturón de seguridad, velocidades del motor, eventos de freno, interruptor del pedal del freno, aceleración, posición del pedal del acelerador, interruptor del pedal del embrague, longitud del viaje, duración del viaje, costo del viaje, porcentaje de tiempo de funcionamiento del motor y porcentaje de tiempo a una velocidad determinada.
- Para permitir que se proporcione información de ubicación del vehículo, por ejemplo, GPS y velocidad.
- Para permitir que se envíen notificaciones de inserción de la aplicación mediante la pantalla del vehículo y las capacidades de voz mientras la aplicación se ejecuta en segundo plano.

**Nota:** *Sólo necesita otorgar estos permisos la primera vez que usa una aplicación con SYNC.*

**Nota:** *No somos responsables legalmente de ningún daño o pérdida de privacidad que se produzca mediante el uso de una aplicación o que derive de la divulgación de cualquier clase de datos del vehículo que usted apruebe para que nosotros la compartamos con una aplicación.*

## USO DE SYNC™ CON EL REPRODUCTOR MULTIMEDIA

Puede acceder a su música y reproducirla desde el reproductor multimedia mediante el sistema de altavoz del vehículo; para ello, utilice el menú multimedia o los comandos de voz del sistema. Además, puede ordenar y reproducir la música por categorías específicas, como artista o álbumes.

SYNC tiene la capacidad de alojar prácticamente todos los reproductores multimedia, por ejemplo: iPod, Zune, reproductores Plays from device y la mayoría de las unidades USB. SYNC también es compatible con formatos de audio como MP3, WMA, WAV y ACC.

Confirme que el dispositivo USB se ha formateado correctamente y que cuenta con las siguientes especificaciones:

- USB 2.0;
- formato de archivo FAT16/32;
- corriente inferior a 500mA.

**Nota:** *El formato de archivo NTFS no es compatible.*

El formato de los archivos de audio en el dispositivo USB debe ser:

- MP3.
- WMA sin protección DRM
- WAV
- AAC

## Conexión de un reproductor multimedia al puerto USB

**Nota:** *si el reproductor multimedia tiene un interruptor de alimentación, asegúrese de que el dispositivo esté encendido.*

## Para realizar la conexión mediante comandos de voz

1. Conecte el dispositivo al puerto USB del vehículo.
2. Presione el botón de voz y, cuando se le indique, diga lo siguiente:

Comandos de voz	Descripción y acción
(USB   iPod   [reproductor [de]] MP3)	Ahora puede escuchar música diciendo cualquiera de los comandos de voz apropiados. Consulte los comandos de voz para el control de multimedia.

No es necesario decir las palabras que aparecen entre corchetes. Por ejemplo, cuando aparece (USB [memoria] | iPOD | MP3 [reproductor]), puede decir USB o memoria USB.

## Para realizar la conexión mediante el menú del sistema

1. Conecte el dispositivo al puerto USB del vehículo.

2. Presione el botón **AUX** hasta que aparezca un mensaje de inicialización en la pantalla.

Mensaje	Descripción y acción
Navegar USB	Según la cantidad de archivos multimedia que se encuentren en el dispositivo conectado, es posible que aparezca un mensaje de indexación en la pantalla. Cuando finaliza la indexación, la pantalla regresa al menú de reproducción.

Elija una de las siguientes opciones:

Mensaje
Reproducir todo
Listas de repr.
Pistas
Artistas
Álbumes
Géneros

Mensaje
Navegar USB
Reiniciar USB
Salir

## ¿Qué canción es esa?

En cualquier momento durante la reproducción, puede presionar el botón de voz y preguntarle al sistema qué canción está escuchando. El sistema lee las etiquetas de metadatos de la pista actual, si están completas.

## Comandos de voz para el control de multimedia



Presione el botón de voz y, cuando se le indique, diga lo siguiente:

Comandos de voz	Descripción y acción
(USB   iPod   [reproductor [de]] MP3)	Ahora puede escuchar música diciendo cualquiera de los comandos de voz apropiados.

Puede decir cualquiera de los comandos de voz que aparecen dentro de los paréntesis de apertura y cierre separados por |. Por ejemplo, cuando aparece (qué | cuál), puede decir qué o cuál.

Debe decir cualquiera de los comandos de voz que aparecen fuera de los paréntesis de apertura y cierre. Por ejemplo, cuando aparece quién reproduce esta (qué | cuál) en reproducción, debe decir quién reproduce esta (qué o cuál) en reproducción.

## Luego, elija cualquiera de las siguientes opciones:

Comandos de voz	
reproducir	
pausa	
play [album] [by [artist]]	*
Reproducir todo	
reproducir [[el   la] (artista   cantante)]	*
reproducir [[el] género]	*

Comandos de voz	
[reproducir [la]] (siguiente (pista   canción)   (canción   pista) siguiente)	
reproducir [[la] lista [de reproducción]]	*
[reproducir [la]] (canción   pista) anterior	
reproducir [[la] canción   [la] pista   [el] título   [el] archivo]	*
desactivar (repetir   repetición)	
[activar] (repetir (uno   una)   repetición (de uno   de una))	
(navegar por   mostrar   buscar) [el] (disco   álbum)	

Comandos de voz
(navegar por   mostrar   buscar) ([la] artista   [el] cantante)
(navegar por   mostrar   buscar) [el] género
(navegar por   mostrar   buscar) [la] lista [de reproducción]
(navegar por   mostrar   buscar) todos los (disco   discos   álbum   álbums   álbumes)
(navegar por   mostrar   buscar) (todos los   todas las) (artista   artistas   cantante   cantantes)
(navegar por   mostrar   buscar) todos los (género   géneros)
(navegar por   mostrar   buscar) todas las (lista   listas) [de reproducción]

Comandos de voz
(navegar por   mostrar   buscar) (todas las (canciones   pistas)   todos los (archivos   títulos))
[activar] reproducción aleatoria [de (todo   toda   todas)]
desactivar reproducción aleatoria [[del] (disco [compacto]   CD   reproductor de (discos compactos   CDs))   de la carpeta]
[reproducir] música (parecida   similar)
(quién es el (artista   cantante   grupo)   quién (canta   toca) (la   esta) canción   qué (canción   pista) es [esta]   qué (cantante   artista   grupo) es [este]   qué estoy escuchando   qué es esto)

\* Este comando de voz no está disponible hasta que finalice la indexación.

## Guía de comandos de voz

Comandos de voz	Descripción y acción
(navegar por   mostrar   buscar) [el] género	El sistema busca todos los datos de la música indexada y, si está disponible, comienza a reproducir el tipo de música que usted seleccionó.
[reproducir] música (parecida   similar)	El sistema compila una lista de reproducción y, luego, reproduce música similar a la que está escuchando actualmente desde el puerto USB mediante la información de los metadatos indexados.
(navegar por   mostrar   buscar) ([la] artista   [el] cantante)	El sistema busca un artista, una pista o un álbum en particular entre la música indexada a través del puerto USB.
(navegar por   mostrar   buscar) [el] (disco   álbum)	El sistema busca un artista, una pista o un álbum en particular entre la música indexada a través del puerto USB.

El sistema también puede reproducir música proveniente del teléfono celular mediante la tecnología Bluetooth.

Para activar el audio Bluetooth, utilice el botón **AUX** o **Source** o presione el botón de voz y, cuando se le indique, diga lo siguiente:

Comandos de voz	Descripción y acción
[audio] Bluetooth	

Luego, elija cualquiera de las siguientes opciones:

Comandos de voz	Descripción y acción
pausa	
reproducir	
[reproducir [la]] (siguiente (pista   canción)   (canción   pista) siguiente)	
[reproducir [la]] (canción   pista) anterior	

## Funciones del menú multimedia

El menú multimedia le permite seleccionar cómo le gustaría reproducir su música, por ejemplo, por artista, por género, en orden aleatorio o con repeticiones, y también cómo buscar música similar o reiniciar el índice de los dispositivos USB.

Presione el botón **AUX** para seleccionar la opción de reproducción por USB.

Mensaje	Descripción y acción
Opcio.	De esta manera, ingresa al menú multimedia.

Luego, elija cualquiera de las siguientes opciones:

Mensaje	Descripción y acción
Shuf.	Seleccione un orden aleatorio u opte por repetir la música. Una vez que elija una opción, esta permanecerá activada hasta que la desactive.
Repetir pista	Seleccione un orden aleatorio u opte por repetir la música. Una vez que elija una opción, esta permanecerá activada hasta que la desactive.
Música similar	Puede reproducir tipos de música similares a los de la lista de reproducción actual desde el puerto USB. El sistema usa la información de metadatos de cada pista para crear una lista de reproducción. Luego, el sistema crea una nueva lista de pistas similares y comienza a reproducirlas. Cada pista debe tener etiquetas de metadatos completas para esta función. En el caso de ciertos dispositivos de reproducción, si las etiquetas de metadatos no están completas, las pistas no estarán disponibles en el modo de reconocimiento de voz, en el menú de reproducción ni en esta opción. No obstante, si coloca estas pistas en el dispositivo de reproducción en el modo de dispositivo de almacenamiento masivo, estarán disponibles en el modo de reconocimiento de voz, en el menú de reproducción o en esta opción. El sistema coloca elementos desconocidos en las etiquetas de metadatos incompletas.
Reiniciar USB	Se reinicia el índice del USB. Luego de que finalice la nueva indexación, podrá seleccionar los elementos que desea reproducir de la biblioteca de canciones del USB.

## Acceso a la biblioteca de canciones del USB

1. Conecte el dispositivo al puerto USB del vehículo.
2. Presione el botón **AUX** para seleccionar la opción de reproducción por USB.

Mensaje	Descripción y acción
Navegar USB	En este menú, puede seleccionar y reproducir los archivos multimedia por artista, álbum, género, lista de reproducción y pista, e incluso explorar los elementos presentes en el dispositivo USB.

Si no hay archivos multimedia a los cuales acceder, verá un mensaje en la pantalla que le informará que no hay contenido

multimedia. Si hay archivos multimedia, podrá desplazarse por las siguientes opciones y seleccionar una de ellas:

Mensaje	Descripción y acción
Reproducir todo	<p>Reproduzca todos los archivos multimedia indexados del dispositivo de reproducción uno a la vez en orden numérico. *</p> <ol style="list-style-type: none"> <li>1. Presione <b>OK</b> para seleccionar la opción. En la pantalla, aparece el título de la primera pista.</li> </ol>
Listas de repr.	<p>Acceda a las listas de reproducción en formatos ASX, M3U, WPL o MTP. *</p> <ol style="list-style-type: none"> <li>1. Presione <b>OK</b> para seleccionar la opción.</li> <li>2. Desplácese para seleccionar la lista de reproducción deseada y, luego, presione <b>OK</b>.</li> </ol>
Pistas	<p>Busque una pista indexada en particular y reproduzca. *</p> <ol style="list-style-type: none"> <li>1. Presione <b>OK</b> para seleccionar la opción.</li> <li>2. Desplácese para seleccionar la pista deseada y, luego, presione <b>OK</b>.</li> </ol>
Artistas	<p>Ordene todos los archivos multimedia indexados por artista. Una vez que selecciona esta opción, el sistema hace una lista de todos los artistas y las pistas, y los reproduce por orden alfabético. *</p> <ol style="list-style-type: none"> <li>1. Presione <b>OK</b> para seleccionar la opción.</li> <li>2. Desplácese para seleccionar el artista deseado y, luego, presione <b>OK</b>.</li> </ol>
Álbumes	<p>Ordene todos los archivos multimedia indexados por álbumes. *</p> <ol style="list-style-type: none"> <li>1. Presione <b>OK</b> para seleccionar la opción.</li> <li>2. Desplácese para seleccionar los álbumes deseados y, luego, presione <b>OK</b>.</li> </ol>
Géneros	<p>Ordene la música indexada por tipo de género. *</p> <ol style="list-style-type: none"> <li>1. Presione <b>OK</b> para seleccionar la opción.</li> <li>2. Desplácese para seleccionar el género deseado y, luego, presione <b>OK</b>.</li> </ol>

Mensaje	Descripción y acción
Navegar USB	<p>Explore todos los archivos multimedia compatibles ubicados en el reproductor multimedia que está conectado al puerto USB. Solo puede ver los archivos multimedia que son compatibles con SYNC; no podrá ver otros archivos que haya guardado.</p> <ol style="list-style-type: none"> <li>1. Presione <b>OK</b> para seleccionar la opción.</li> <li>2. Desplácese para explorar los archivos multimedia indexados de la unidad flash y, luego, presione <b>OK</b>.</li> </ol>
Reiniciar USB	Se reinicia el índice del USB. Luego de que finalice la nueva indexación, podrá seleccionar los elementos que desea reproducir de la biblioteca de canciones del USB.

\* Puede utilizar los botones que se encuentran en la parte inferior de la pantalla de audio para dirigirse rápidamente a una determinada categoría alfabética. También puede utilizar las letras del teclado numérico para desplazarse por la lista.

## Dispositivos Bluetooth y Configuración del sistema

Puede acceder a estos menús mediante la pantalla de audio. Véase **Uso de SYNC™ con el teléfono** (página 203).

## DIAGNÓSTICO DE FALLAS SYNC™

El sistema SYNC es fácil de usar. Sin embargo, si tiene alguna duda, consulte las siguientes tablas.

Para verificar la compatibilidad con el teléfono celular, visite el sitio web regional de Ford.

Problemas del teléfono celular		
Problema	Causa posible	Solución posible
Mucho ruido de fondo durante una llamada telefónica.	La configuración del control de audio de su teléfono celular puede estar afectando el rendimiento de SYNC.	Consulte el manual de su dispositivo para ver los ajustes de audio.
Durante una llamada, puedo oír a la otra persona, pero esta no puede oírme.	Posible mal funcionamiento del teléfono.	<p>Apague el teléfono, reconfigúrelo o quítele la batería, e inténtelo de nuevo.</p> <p>Asegúrese de que el micrófono para SYNC no esté apagado.</p>



## Problemas del teléfono celular

Problema	Causa posible	Solución posible
<p>SYNC no puede descargar mi agenda.</p>	<p>Esta es una característica que depende del teléfono.</p>	<p>Verifique la compatibilidad de su teléfono.</p>
	<p>Posible mal funcionamiento del teléfono.</p>	<p>Apague el teléfono, reconfigúrelo o quítele la batería, e inténtelo de nuevo.</p>
		<p>Intente llevar los contactos de su agenda a SYNC al seleccionar la opción que desea agregar.</p>
<p>Debe encender su teléfono celular y la función de descarga automática de la agenda en SYNC.</p>	<p>El sistema dice "Agenda descargada" pero mi agenda en SYNC aparece vacía o perdió algunos contactos.</p>	<p>Limitaciones en la capacidad de su teléfono.</p>
<p>Intente llevar los contactos de su agenda a SYNC al seleccionar la opción que desea agregar.</p>		
<p>Si los contactos que faltan están almacenados en su tarjeta SIM, intente moverlos a la memoria del teléfono.</p>		
<p>Elimine las imágenes o tonos de timbre especiales asociados con el contacto faltante.</p>		
<p>Debe encender su teléfono celular y la función de descarga automática de la agenda en SYNC.</p>	<p>Tengo problemas para conectar mi teléfono celular a SYNC.</p>	<p>Esta es una característica que depende del teléfono.</p>
<p>Verifique la compatibilidad de su teléfono.</p>		
<p>Apague el teléfono, reconfigúrelo o quítele la batería, e inténtelo de nuevo.</p>		
<p>Intente eliminar su dispositivo de SYNC y eliminar SYNC de su dispositivo, e intente nuevamente.</p>		
<p>Verifique siempre las configuraciones de seguridad y de aceptación automática relacionadas con la conexión Bluetooth SYNC de su teléfono.</p>	<p>Posible mal funcionamiento del teléfono.</p>	

<b>Problemas del teléfono celular</b>		
<b>Problema</b>	<b>Causa posible</b>	<b>Solución posible</b>
		Actualice el firmware de su teléfono.
		Desactive la función de descarga automática.
Los mensajes de texto no funcionan en SYNC.	Esta es una característica que depende del teléfono.	Verifique la compatibilidad de su teléfono.
	Posible mal funcionamiento del teléfono.	Apague el teléfono, reconfigúrelo o quítele la batería, e inténtelo de nuevo.
	iPhone	<ul style="list-style-type: none"> <li>• Acceda a la configuración del teléfono celular.</li> <li>• Ingrese al menú Bluetooth.</li> <li>• Asegúrese de que el estado de conexión sea Desactivado.</li> <li>• Presione el círculo azul para ingresar al siguiente menú.</li> <li>• Active la opción Mostrar notificaciones.</li> <li>• Active Contactos de Sync.</li> </ul> <p>Su iPhone está ahora configurado para reenviar los mensajes de texto entrantes a SYNC.</p> <p>Repita estos pasos para conectarse a cualquier otro vehículo con Sync.</p> <p>Su iPhone sólo reenviará los mensajes de texto entrantes a SYNC si está desbloqueado.</p> <p>iPhone no admite la función de responder los mensajes de texto por medio de SYNC. No existe compatibilidad con los mensajes de texto de WhatsApp y Facebook Messenger.</p>

## Problemas del teléfono celular

Problema	Causa posible	Solución posible
Los mensajes de texto audibles no funcionan en mi teléfono.	Esta es una característica que depende del teléfono.	Su teléfono debe admitir la descarga de mensajes de texto vía Bluetooth para recibir mensajes de texto entrantes. Ingrese al menú de mensajes de texto de SYNC para ver si su teléfono admite esta función. Oprima el botón <b>PHONE</b> y deslícese y seleccione la opción para mensajes de texto, y luego oprima <b>OK</b> .
	Esta es una limitación del teléfono.	Debido a que cada teléfono celular es diferente, consulte el manual de su dispositivo para comprobar si el teléfono que quiere asociar está disponible. De hecho, puede haber diferencias entre los teléfonos debido a la marca, el modelo, el proveedor del servicio y la versión del software.

## Problemas de USB y medios

Problema	Causa posible	Solución posible
Tengo problemas para conectar mi dispositivo.	Posible falla del dispositivo.	Apague el dispositivo, reconfigúrelo o quítele la batería, e inténtelo de nuevo.
		Asegúrese de utilizar el cable del fabricante.
		Asegúrese de conectar bien el cable USB en el dispositivo y en el puerto USB del vehículo.
		Asegúrese de que el dispositivo no tenga un programa de instalación automática ni una configuración de seguridad activa.
SYNC no reconoce mi dispositivo cuando arranco el vehículo.	Esta es una limitación del dispositivo.	Asegúrese de no dejar el dispositivo dentro del vehículo en condiciones muy calurosas o muy frías.
No hay transmisión de audio Bluetooth.	Esta es una función que depende del dispositivo.	Asegúrese de que el dispositivo esté conectado a SYNC y de haber presionado Reproducir en su dispositivo.

<b>Problemas de USB y medios</b>		
<b>Problema</b>	<b>Causa posible</b>	<b>Solución posible</b>
	El dispositivo no está conectado.	
SYNC no reconoce la música que está en mi dispositivo.	Es probable que sus archivos de música no contengan información correcta de artista, título de canción, álbum o género.	Asegúrese de que todos los detalles de las canciones estén completos.
	El archivo puede estar corrupto.	Reemplace el archivo corrupto con una versión nueva.
	La canción puede tener mecanismos de protección de derechos de autor que no permiten reproducirla.	En algunos dispositivos es necesario cambiar la configuración de USB de almacenamiento masivo a clase de protocolo de transferencia de medios.
Cuando conecto mi iPhone o iPod Touch por USB y Bluetooth Audio al mismo tiempo, a veces no escucho ningún sonido.	Esta es una limitación del dispositivo.	En la pantalla de música en reproducción de su iPhone o iPod Touch, seleccione el ícono de dispositivo de audio Airplay en la parte inferior de la pantalla de su iPhone o iPod Touch.
		Para escuchar su iPhone o iPod Touch vía Audio Bluetooth, seleccione SYNC.
		Para escuchar su iPhone o iPod Touch vía USB, seleccione Dock Connector.

## Problemas de comandos de voz

Problema	Causa posible	Solución posible
SYNC no entiende lo que digo.	Posiblemente esté usando comandos de voz incorrectos.	Revise los comandos de voz del teléfono y los comandos de voz de medios al principio de sus respectivas secciones.
		Consulte la pantalla de audio durante una sesión de voz activa para ver la lista de comandos de voz.
	Probablemente habla demasiado pronto o en el momento inoportuno.	El micrófono del sistema está en el espejo retrovisor o en el techo del vehículo, justo encima del parabrisas.
SYNC no entiende el nombre de una canción o un artista.	Posiblemente esté usando comandos de voz incorrectos.	Revise los comandos de voz de medios al principio de la sección de medios.
	Posiblemente no esté diciendo el nombre exactamente como el sistema lo guardó.	Diga o pronuncie el nombre de la canción o el artista tal como el sistema lo guardó. Si usted dice: "Reproducir artista Prince", el sistema no reproduce la música que diga "Prince and the Revolution" ni "Prince and the New Power Generation".
		Asegúrese de decir o pronunciar el título completo, como "California remix featuring Jennifer Nettles".
		Si los títulos de las canciones están en mayúsculas, debe deletrearlos. LOLA requiere que diga "L-O-L-A".
	Es posible que el sistema no lea el nombre de la misma manera que usted lo dice.	No utilice caracteres especiales en el título, ya que el sistema no los reconoce.
SYNC no entiende o llama al contacto equivocado cuando quiero hacer una llamada.	Posiblemente esté usando comandos de voz incorrectos.	Revise los comandos de voz del teléfono al principio de la sección de teléfono.
		También puede usar las listas de sugerencias del teléfono y los medios para obtener una lista de sugerencias posibles cuando el sistema no entienda lo que dice. Véase <b>Uso del reconocimiento de voz</b> (página 200).

Problemas de comandos de voz		
Problema	Causa posible	Solución posible
	Posiblemente no esté diciendo el nombre exactamente como el sistema lo guardó.	Asegúrese de decir el nombre exactamente como el sistema lo guardó. Por ejemplo, si guardó un contacto como José Gutiérrez, diga: "Llamar a José Gutiérrez".
		El sistema funciona mejor si escribe los nombres y apellidos, como "José Gutiérrez" en vez de "José".
	Es probable que los contactos de su agenda sean muy cortos y parecidos o que contengan caracteres especiales.	No utilice caracteres especiales como números o mayúsculas como 123 u ICE porque el sistema no los reconoce.
	Posiblemente guardó los contactos de su agenda en mayúsculas.	Si los contactos están en mayúsculas, debe deletrearlos. Para llamar a "JUAN", tendrá que decir: "Llamar a J-U-A-N".
El sistema de control por voz SYNC tiene dificultades para reconocer nombres extranjeros almacenados en mi teléfono.	Es posible que esté pronunciando los nombres extranjeros en el idioma seleccionado en ese momento para SYNC.	<p>SYNC aplica las reglas de pronunciación del idioma seleccionado a los nombres de los contactos almacenados en su teléfono.</p> <p><b>Sugerencia útil:</b> puede seleccionar los contactos manualmente. Oprima <b>PHONE</b>. Seleccione la opción de la agenda del teléfono y luego el nombre del contacto. Presione la tecla de opción para escucharlo. SYNC leerá el nombre del contacto, para que usted conozca la pronunciación que espera.</p>
El sistema de control por voz SYNC tiene dificultades para reconocer pistas, artistas, álbumes, géneros y nombres de listas de repro-	Es posible que esté pronunciando los nombres extranjeros en ese momento para SYNC.	SYNC aplica las reglas de pronunciación del idioma seleccionado a los nombres almacenados en su reproductor de medios o su unidad flash de USB. Puede hacer algunas excepciones con nombres de artistas muy populares (por ejemplo, U2), para que usted pueda usar siempre la pronunciación en inglés para estos artistas.

## Problemas de comandos de voz

Problema	Causa posible	Solución posible
<p>ducción extranjeros de mi reproductor de medios o de mi unidad flash de USB.</p>		
<p>El sistema genera indicaciones de voz y la pronunciación de algunas palabras no es correcta para mi idioma.</p>	<p>SYNC usa tecnología de indicaciones de voz de texto a voz.</p>	<p>SYNC usa una voz generada sintéticamente y no una voz humana grabada anteriormente.</p> <p>SYNC ofrece varias funciones de control por voz nuevas para una amplia variedad de idiomas. Marca el número de un contacto directamente de la agenda del teléfono sin grabación previa (por ejemplo, "llamar a José Gutiérrez") o selecciona una pista, artista, álbum, género o lista de reproducción directamente de su reproductor de medios (por ejemplo, "reproducir artista Madonna").</p>
<p>Mi sistema de control por voz de Bluetooth anterior me permitía controlar los sistemas de radio, CD y de climatizador. ¿Por qué no puedo controlar estos sistemas con SYNC?</p>	<p>SYNC está enfocado en controlar sus dispositivos móviles y el contenido almacenado en ellos.</p>	<p>SYNC ofrece capacidades significativas que sobrepasan al sistema anterior, como marcar el número de un contacto directamente de la agenda del teléfono sin grabación previa (por ejemplo, "llamar a José Gutiérrez") o seleccionar una pista, artista, álbum, género o lista de reproducción directamente de su reproductor de medios (por ejemplo, "reproducir artista Madonna").</p>

<b>Información general</b>		
<b>Problema</b>	<b>Causa posible</b>	<b>Solución posible</b>
El idioma seleccionado para el tablero de instrumentos y la pantalla de información y entretenimiento no concuerda con el idioma de SYNC (teléfono, USB, audio Bluetooth, control por voz e indicadores de voz).	SYNC no admite el idioma seleccionado para el tablero de instrumentos y la pantalla de información y entretenimiento.	SYNC sólo admite cuatro idiomas en un mismo módulo para la pantalla de texto, control por voz e indicadores de voz. El país en el que compró el vehículo establece los cuatro idiomas de acuerdo con los idiomas más hablados. Si el idioma seleccionado no está disponible, SYNC permanece en el idioma activo en ese momento.
		SYNC ofrece varias funciones de control por voz nuevas para una amplia variedad de idiomas. Marca el número de un contacto directamente de la agenda del teléfono sin grabación previa (por ejemplo, "llamar a José Gutiérrez") o selecciona una pista, artista, álbum, género o lista de reproducción directamente de su reproductor de medios (por ejemplo, "reproducir artista Madonna").



## Problemas de AppLink

Problema	Causas posibles	Soluciones posibles
Aplicaciones móviles AppLink: cuando selecciono "Buscar nuevas aplicaciones", SYNC no encuentra ninguna aplicación.	No hay un teléfono compatible con AppLink conectado a SYNC.	Asegúrese de tener un smartphone compatible; un Android con OS 2.3 o superior, o un iPhone 3GS o posterior con iOS 5.0 o superior. Además, asegúrese de que su teléfono esté asociado y conectado a SYNC para encontrar aplicaciones compatibles con AppLink en su dispositivo. Los usuarios de iPhone también deben conectarse al puerto USB de SYNC con un cable USB Apple.
Mi teléfono está conectado, pero aun así no puedo encontrar aplicaciones.	Las aplicaciones compatibles con AppLink no están instaladas y en funcionamiento en su dispositivo móvil.	Asegúrese de haber descargado e instalado la última versión de la aplicación desde la tienda de aplicaciones de su teléfono. Asegúrese de que la aplicación funcione en el teléfono. Algunas aplicaciones exigen que se registre o inicie sesión en la aplicación del teléfono antes de usarlas con AppLink. Además, algunas pueden tener un ajuste "Ford SYNC", de modo que compruebe el menú de ajustes de la aplicación en el teléfono.
Mi teléfono está conectado, mis aplicaciones funcionan, pero aun así no puedo encontrarlas.	A veces, las aplicaciones no se cierran correctamente y vuelven a abrir su conexión con SYNC, por ejemplo, durante ciclos de encendido en exceso.	El cierre y reinicio de las aplicaciones puede ayudar a SYNC a encontrar la aplicación si no la puede localizar dentro del vehículo. En un dispositivo Android, si las aplicaciones tienen una opción de "Salir" o "Finalizar", selecciónela y reinicie la aplicación. Si la aplicación no tiene esa opción, puede "Forzar el cierre" de la aplicación de forma manual en el menú de ajustes del teléfono seleccionando "Aplicaciones". A continuación, busque la aplicación particular y seleccione "Forzar detención". No se olvide de reiniciar posteriormente la aplicación; luego, seleccione "Buscar nuevas aplicaciones" en SYNC.

<b>Problemas de AppLink</b>		
<b>Problema</b>	<b>Causas posibles</b>	<b>Soluciones posibles</b>
		Para forzar el cierre de una aplicación en un iPhone con iOS7+, pulse dos veces el botón de inicio y luego desplace hacia arriba la aplicación para cerrarla. Vuelva a tocar el botón de inicio y luego seleccione nuevamente la aplicación para reiniciarla. Luego de unos segundos, la aplicación debería aparecer en el menú de aplicaciones móviles de SYNC.
Mi teléfono Android está conectado y mis aplicaciones funcionan. Las reinicé pero aun así no puedo encontrar las aplicaciones.	En algunas versiones anteriores de Android OS, existe un error de Bluetooth que puede producir que las aplicaciones que se encontraron en la conducción anterior del vehículo no se vuelvan a encontrar si no ha desactivado Bluetooth.	Restablezca Bluetooth en el teléfono mediante su desactivación y luego vuelva a activarlo. Si se encuentra en el vehículo, SYNC debería poder volver a conectarse automáticamente a su teléfono si presiona el botón "Teléfono".

## Problemas de AppLink

Problema	Causas posibles	Soluciones posibles
<p>Mi iPhone está conectado y mi aplicación funciona. Reinicié la aplicación pero aun así no la encuentro en SYNC.</p>	<p>Es posible que deba restablecer la conexión USB a SYNC.</p>	<p>Desconecte el cable USB del teléfono, espere un momento y vuelva a conectar el cable USB en el teléfono. Luego de unos segundos, la aplicación debería aparecer en el menú de aplicaciones móviles de SYNC. Si no lo hace, fuerce el cierre de la aplicación y vuelva a reiniciarla.</p>
<p>Tengo un teléfono Android. Encontré e inicié mi aplicación de medios en SYNC, pero no tiene sonido o el volumen es muy bajo.</p>	<p>El volumen Bluetooth del teléfono puede estar bajo.</p>	<p>Intente aumentar el volumen Bluetooth del dispositivo mediante los botones de control de volumen del dispositivo, que suelen encontrarse en el costado del dispositivo.</p>
<p>Puedo ver sólo algunas de las aplicaciones AppLink que funcionan en mi teléfono en la lista del menú de aplicaciones móviles de SYNC.</p>	<p>Algunos dispositivos Android tienen una cantidad limitada de puertos Bluetooth que las aplicaciones pueden usar para conectarse. Si tiene más aplicaciones AppLink en el teléfono que la cantidad de puertos Bluetooth disponibles, no verá todas las aplicaciones indicadas en el menú de aplicaciones móviles de SYNC.</p>	<p>Fuerce el cierre o desinstale las aplicaciones que no desea que SYNC encuentre. Si la aplicación tiene un ajuste "Ford SYNC", desactive el ajuste en el menú de ajustes de la aplicación del teléfono.</p>

## COMPATIBILIDAD ELECTROMAGNÉTICA



**PELIGRO:** No coloque objetos ni monte equipos sobre la cubierta del airbag o cerca de esta, del lado de los respaldos (de los asientos delanteros) o en áreas de los asientos delanteros que puedan tocar el airbag cuando este se despliegue. Ignorar estas instrucciones puede aumentar el riesgo de lesión personal en caso de colisión.



**PELIGRO:** No sujete cables de antena al cableado del vehículo, los tubos de combustible y los tubos de frenos originales.

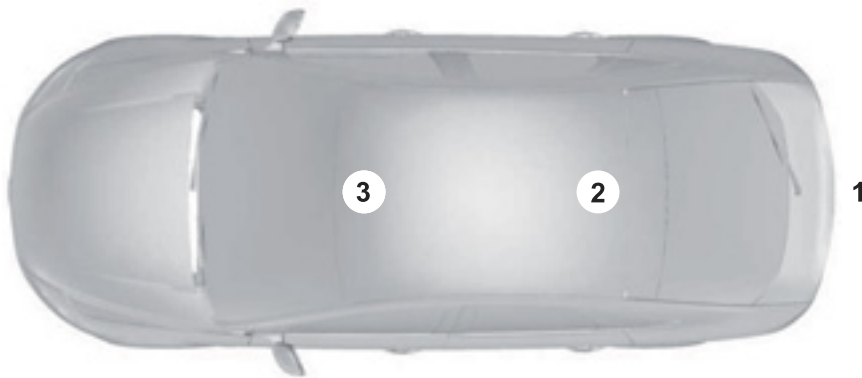


**PELIGRO:** Mantener alejados los cables de antena y de alimentación de electricidad a al menos 10 cm de los módulos electrónicos y airbags.

**Nota:** Evaluamos y certificamos su vehículo para que cumpla con la legislación de compatibilidad electromagnética (Reglamento 10 de la UNECE [United Nations Economic Commission for Europe, Comisión Económica de las Naciones Unidas para Europa] u otros requisitos locales aplicables). Es su responsabilidad asegurarse de que cualquier equipo que un Concesionario haya instalado en su vehículo cumpla con la legislación local aplicable y con otros requisitos.

**Nota:** Cualquier equipo de transmisores de radiofrecuencia que haya en su vehículo (como teléfonos celulares y transmisores de radio de aficionados) se debe ajustar a los parámetros que se indican en la siguiente tabla. No proporcionamos disposiciones o condiciones especiales para las instalaciones o el uso.

### Automóvil

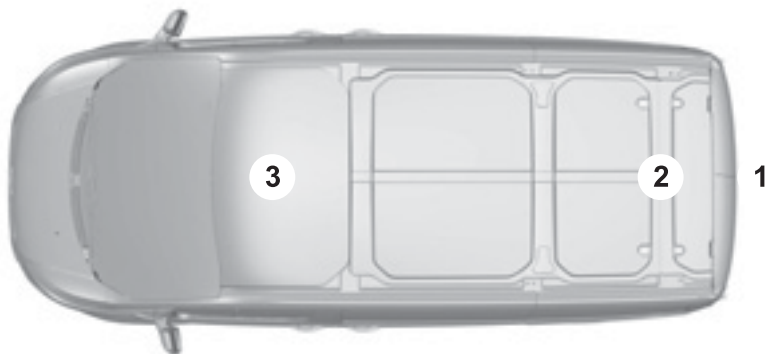


E239120

# Apéndices

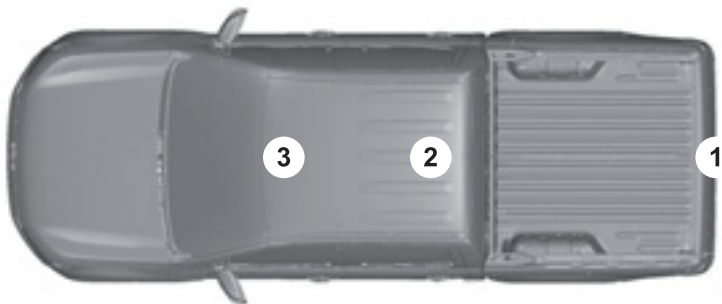
---

## Furgón



E239122

## Camioneta



E239121

# Apéndices

---

<b>Banda de frecuencia MHz</b>	<b>Potencia de salida máxima en watts (Pico RMS)</b>	<b>Posiciones de la antena</b>
1-30	50	1
50-54	50	2. 3
68-88	50	2. 3
142-176	50	2. 3
380-512	50	2. 3
806-870	10	2. 3

**Nota:** Después de la instalación de los transmisores de radiofrecuencia, verifique si hay alteraciones desde y hacia todo el equipo eléctrico en el vehículo, tanto en el modo de espera como en el modo de transmisión.

Verifique todo el equipo eléctrico:

- Con el encendido ACTIVADO.
- Con el motor en marcha.
- Durante una prueba de ruta a distintas velocidades.

Verifique que los campos electromagnéticos generados dentro del habitáculo del vehículo por el transmisor que se instaló no excedan los requisitos de exposición humana aplicables.

## CONTRATO DE LICENCIA DE USUARIO FINAL

### CONTRATO DE LICENCIA DE USUARIO FINAL (EULA) DEL SOFTWARE DEL VEHÍCULO

- Usted ("Usted" o "Su" según corresponda) ha adquirido un vehículo que tiene varios dispositivos, incluido el sistema SYNC® y varios módulos de control (en lo sucesivo, "DISPOSITIVOS") que cuentan con software con licencia o son propiedad de Ford Motor Company y sus filiales (en lo sucesivo, "FORD MOTOR COMPANY"). Aquellos productos de software originales de FORD MOTOR COMPANY, así como los medios asociados, materiales impresos y documentación electrónica o "en línea" (en lo sucesivo, "SOFTWARE") están protegidos por tratados y leyes de propiedad intelectual internacionales. El SOFTWARE se otorga bajo licencia, no es objeto de venta. Todos los derechos reservados.
- El SOFTWARE puede interactuar con o comunicarse con, o puede actualizarse posteriormente para interactuar con o comunicarse con, sistemas o programas de software adicionales suministrados por FORD MOTOR COMPANY.

**SI USTED NO ACEPTA ESTE ACUERDO DE LICENCIA DE USUARIO FINAL (en lo sucesivo, "EULA"), NO USE LOS DISPOSITIVOS NI COPIE EL SOFTWARE. CUALQUIER USO DEL SOFTWARE, INCLUYENDO, ENTRE OTROS, EL USO DE LOS DISPOSITIVOS, IMPLICARÁ LA ACEPTACIÓN DE ESTE EULA (O LA RATIFICACIÓN DE CUALQUIER CONSENTIMIENTO PREVIO).**

**DERECHOS DE LICENCIA DE SOFTWARE:** Este EULA le otorga la siguiente licencia:

- Puede usar el SOFTWARE tal y como está instalado en los DISPOSITIVOS y de cualquier otra forma en que interactúe con los sistemas o servicios suministrados por o a través de FORD MOTOR COMPANY o sus proveedores terceros de software y servicios.

### Descripción de otros derechos y limitaciones

- **Reconocimiento de voz:** Si el SOFTWARE incluye componentes de reconocimiento de voz, usted debe comprender que el reconocimiento de voz es un proceso inherentemente estadístico y que los errores de reconocimiento son inherentes a dicho proceso. Ni FORD MOTOR COMPANY ni sus proveedores serán responsables por ningún daño ocasionado debido a los errores en el proceso de reconocimiento de voz. Es su responsabilidad controlar cualquier función de reconocimiento de voz incluida en el sistema.
- **Limitaciones relativas a ingeniería inversa, descompilación y desmontaje:** no puede aplicar ingeniería inversa, descompilar, traducir, desmontar, ni intentar descubrir el código fuente, las ideas subyacentes ni los algoritmos del SOFTWARE, ni permitir a otras personas que apliquen ingeniería inversa, descompilen, desmonten el SOFTWARE, excepto en el caso exclusivo de que dichas actividades estén expresamente permitidas por la legislación aplicable a pesar de esta limitación o hasta donde lo permitan las condiciones de licencia que regulan el uso de los componentes de código abierto incluidos con el SOFTWARE.

# Apéndices

---

- **Limitaciones de distribución, copia, modificación y creación de obras derivadas:** usted no puede distribuir, copiar, modificar, realizar modificaciones a o crear obras derivadas que estén basadas en el SOFTWARE, salvo en la medida en que las leyes aplicables permitan expresamente estas acciones a pesar de la presente limitación o hasta donde lo permitan las condiciones de licencia que rigen el uso de los componentes de código abierto incluidos con el SOFTWARE.
- **EULA único:** la documentación para el usuario final de los DISPOSITIVOS y para los sistemas y servicios relacionados puede contener varios EULA, como por ejemplo, varias traducciones o varias versiones de medios (por ejemplo, en la documentación del usuario y en el software). Aunque reciba varios EULA, usted está autorizado a usar únicamente una (1) copia del SOFTWARE.
- **Transferencia del SOFTWARE:** usted puede transferir de forma permanente los derechos adquiridos por medio de este EULA únicamente en caso de venta o transferencia de los DISPOSITIVOS, siempre y cuando usted no retenga copias, transfiera todo el SOFTWARE (incluidos todos los componentes funcionales, medios y materiales impresos, cualquier actualización y, si corresponde, los Certificados de Autenticidad), y siempre que el receptor acepte los términos de este EULA. Si el SOFTWARE es una actualización, cualquier transferencia debe incluir todas las versiones anteriores del SOFTWARE.
- **Rescisión del contrato:** sin perjuicio de cualesquiera otros derechos, FORD MOTOR COMPANY puede dar por finalizado este EULA si usted no cumple con los términos y condiciones de este EULA.
- **Componentes basados en los servicios de Internet:** El SOFTWARE puede contener componentes que permitan y faciliten el uso de determinados servicios basados en Internet. Usted se da por enterado y acepta que FORD MOTOR COMPANY, los proveedores terceros de software y servicios, sus afiliados o sus agentes designados puedan verificar automáticamente la versión del SOFTWARE o los componentes que usted está usando y puedan suministrar actualizaciones o suplementos para el SOFTWARE, los cuales pueden descargarse automáticamente a sus DISPOSITIVOS.
- **Software y servicios adicionales:** el SOFTWARE puede permitir que FORD MOTOR COMPANY, los proveedores terceros de software y servicios, sus afiliados o sus agentes designados suministren o pongan a su disposición actualizaciones de SOFTWARE, suplementos, componentes adicionales o componentes de servicios basados en Internet del SOFTWARE después de la fecha en que obtuvo su copia inicial del SOFTWARE (en lo sucesivo, "Componentes suplementarios"). Es posible que las actualizaciones del SOFTWARE incurran en gastos adicionales de su proveedor de servicios inalámbricos. Si FORD MOTOR COMPANY o los proveedores terceros de software y servicios suministran o ponen a su disposición Componentes suplementarios y no se proporcionan otros términos de EULA



# Apéndices

junto con los Componentes suplementarios, se aplicarán los términos de este EULA.

FORD MOTOR COMPANY, sus afiliados o sus agentes designados se reservan el derecho de suspender, sin que medie responsabilidad alguna, cualquier servicio basado en Internet suministrado o puesto a su disposición a través del uso del SOFTWARE.

**Enlaces a sitios de terceros:** el SOFTWARE puede ofrecerle la posibilidad de acceder a sitios de terceros. Los sitios de terceros no están bajo el control de FORD MOTOR COMPANY, sus afiliados o sus agentes designados. Ni FORD MOTOR COMPANY, sus afiliados ni sus agentes designados son responsables de (i) los contenidos de cualquier sitio de terceros, cualquier enlace contenido en sitios de terceros o cualquier cambio o actualización de los sitios de terceros o (ii) las difusiones web o cualquier otra forma de transmisión recibida de cualquier sitio de terceros. Si el SOFTWARE proporciona enlaces a sitios de terceros, estos enlaces se suministran únicamente para su conveniencia y la inclusión de cualquier enlace no implica la aprobación del sitio de terceros por parte de FORD MOTOR COMPANY, sus afiliados o sus agentes designados.

**Obligación de conducción responsable:** Usted reconoce la obligación de conducir de manera responsable y de mantener la atención puesta en el camino. Usted leerá y seguirá las instrucciones de funcionamiento de los DISPOSITIVOS proporcionadas por el simple hecho de que constituyen parte de la seguridad y asume cualquier riesgo asociado al uso de los DISPOSITIVOS.

**ACTUALIZACIONES Y MEDIOS DE RECUPERACIÓN:** si el SOFTWARE es suministrado por FORD MOTOR COMPANY separado de los DISPOSITIVOS en medios como un chip ROM, discos CD ROM o a través de descarga web u otros medios y está etiquetado como "Sólo para actualización" o "Sólo para recuperación", usted puede instalar una (1) copia del SOFTWARE en los DISPOSITIVOS como copia de reemplazo del SOFTWARE existente y usarlo según los términos de este EULA, incluido cualquier término de EULA adicional que acompañe al SOFTWARE de actualización.

**DERECHOS DE PROPIEDAD INTELECTUAL:** todos los títulos y derechos de propiedad intelectual del SOFTWARE (que incluye, entre otras opciones, imágenes, fotografías, animaciones, video, audio, música, texto y subprograma incorporados al SOFTWARE), los materiales impresos adjuntos y cualquier copia del SOFTWARE son propiedad de FORD MOTOR COMPANY o de sus afiliados o proveedores. El SOFTWARE se otorga bajo licencia, no es objeto de venta. Usted no puede copiar los materiales impresos que acompañan al SOFTWARE. Todos los títulos y derechos de propiedad intelectual del contenido, al cual se puede acceder mediante el uso del SOFTWARE, son propiedad de los respectivos propietarios de contenidos y pueden estar protegidos por derechos de autor y por otras leyes y tratados de propiedad intelectual aplicables. Este EULA no otorga derechos para usar este tipo de contenidos más allá del uso previsto. Todos los derechos no otorgados explícitamente mediante este EULA están reservados para FORD MOTOR COMPANY, sus afiliados, los proveedores terceros de software y servicios y proveedores. El uso de cualquier servicio en línea, a los cuales se puede

acceder a través del SOFTWARE, puede estar sujeto a los términos de uso respectivos relacionados con dichos servicios. En caso de que este SOFTWARE contenga documentación proporcionada sólo en forma electrónica, usted puede imprimir una copia de dicha documentación electrónica.

## **RESTRICCIONES DE EXPORTACIÓN:**

Usted reconoce que el SOFTWARE se rige con la jurisdicción de exportación de EE. UU. y la Unión Europea. Usted acepta cumplir con todas las leyes nacionales e internacionales aplicables al SOFTWARE, incluidas las regulaciones de administración de exportaciones de EE. UU., así como con las restricciones de destino, uso final y usuario final impuestas por EE.UU. y por otros estados.

**MARCAS REGISTRADAS:** este EULA no le otorga ningún derecho relacionado con las marcas registradas o marcas de servicio de FORD MOTOR COMPANY, sus afiliados y los proveedores terceros de software y servicios.

**SOPORTE DEL PRODUCTO:** consulte las instrucciones de FORD MOTOR COMPANY suministradas en la documentación de soporte de producto de los DISPOSITIVOS, por ejemplo, en el manual del propietario del vehículo.

Si tiene alguna duda relacionada con este EULA, o si desea ponerse en contacto con FORD MOTOR COMPANY por cualquier otro motivo, consulte la dirección provista en la documentación de los DISPOSITIVOS.

**Exención de responsabilidad por daños específicos:** EXCEPTO CUANDO LA LEY LO PROHIBA, FORD MOTOR COMPANY Y CUALQUIER PROVEEDOR TERCERO DE SOFTWARE O SERVICIOS Y SUS AFILIADOS NO SERÁN RESPONSABLES POR NINGÚN DAÑO INDIRECTO, ESPECIAL, RESULTANTE O INCIDENTAL CAUSADO POR O RELACIONADO CON EL

USO O EL RENDIMIENTO DEL SOFTWARE. ESTA LIMITACIÓN SE APLICARÁ INCLUSO CUANDO CUALQUIER ACCIÓN COMPENSATORIA NO CUMPLA CON SU PROPÓSITO PRINCIPAL. NO EXISTEN OTRAS GARANTÍAS APARTE DE LAS QUE HAYAN SIDO EXPRESAMENTE OTORGADAS PARA SU VEHÍCULO NUEVO.

## **Lea la información de seguridad importante de SYNC para automóviles y siga las instrucciones:**

- Antes de usar el sistema SYNC, lea la información de seguridad suministrada en este manual de usuario final (en lo sucesivo, "Manual del propietario") y siga todas las instrucciones. No respetar las advertencias que se encuentran en este Manual del propietario puede provocar un accidente u otras consecuencias graves.

### Funcionamiento general

- **Control de comandos de voz:** algunas funciones del sistema SYNC® se pueden ejecutar mediante comandos de voz. El uso de los comandos de voz mientras conduce ayuda a operar el sistema sin necesidad de quitar las manos del volante ni los ojos del camino.
- **Visión prolongada de la pantalla:** No acceda a las funciones que requieren una visión prolongada de la pantalla mientras conduce. Estacione de forma segura y legal antes de intentar acceder a una función del sistema que requiera de una atención prolongada.

# Apéndices

---

- **Configuración del volumen:** No suba excesivamente el volumen. Mantenga el volumen en un nivel en que se pueda escuchar el tráfico exterior y las señales de emergencia mientras conduce. Conducir sin poder escuchar estos sonidos puede provocar un accidente.
- **Funciones de navegación:** Todas las funciones de navegación incluidas en el sistema tienen como objetivo suministrar instrucciones detalladas para llevarlo a un destino deseado. Asegúrese de que todas las personas que usen este sistema lean detenidamente y sigan las instrucciones de información de seguridad en su totalidad.
- **Peligro de distracción:** Cualquier función de navegación puede requerir una configuración manual (no verbal). Intentar realizar dicha configuración o ingresar datos mientras conduce puede distraer su atención y causar un accidente o sufrir otras lesiones graves. Detenga el vehículo de forma segura y legal antes de realizar estas acciones.
- **Permita que prevalezca su criterio:** Cualquier función de navegación se suministra únicamente como una ayuda. Tome las decisiones de conducción según sus propias apreciaciones de las condiciones de conducción del momento y según las normas de tránsito existentes. Ninguna de estas funciones sustituye a su propio criterio. Ninguna sugerencia de camino suministrada por este sistema debe reemplazar a cualquier norma de tránsito local o a su propio criterio o conocimiento de las prácticas seguras de conducción.
- **Seguridad en el camino:** No siga las sugerencias de camino si hacerlo pudiera resultar en una maniobra no segura o ilegal, si implicara quedar en una situación poco segura o si fuera dirigido a un área que considere no segura. El conductor es el responsable final del uso seguro del vehículo y, por lo tanto, debe evaluar si seguir las indicaciones sugeridas es seguro o no.
- **Posibles imprecisiones de los mapas:** Los mapas usados por el sistema pueden ser imprecisos debido a cambios en los caminos, controles de tránsito o a las condiciones de conducción. Siempre apele al buen juicio y al sentido común al seguir las rutas sugeridas.
- **Servicios de emergencia:** No confíe en ninguna función de navegación incluida en el sistema para dirigirse a los servicios de emergencia. Pida a las autoridades locales o a una operadora de servicios de emergencia que le indiquen las posibles direcciones de estos servicios. No todos los servicios de emergencia como policía, bomberos, hospitales y clínicas están incluidos en la base de datos del mapa para tales funciones de navegación.

# Apéndices

## Responsabilidades y riesgos asumidos

- Usted acepta cada uno de los siguientes puntos: (a) el uso del SOFTWARE mientras se conduce un automóvil u otro vehículo, lo que infringe la legislación aplicable, o la conducción insegura por cualquier otro motivo, suponen un riesgo significativo de distracción durante la conducción, por lo que debe evitarse en todo momento; (b) el uso del SOFTWARE a un volumen demasiado alto supone un riesgo significativo de daño auditivo, por lo que debe evitarse en todo momento; (c) es posible que el SOFTWARE no sea compatible con versiones nuevas o diferentes de un sistema operativo, o software o servicios de terceros. Además, el SOFTWARE puede causar un fallo crítico en un sistema operativo o software o servicios de terceros; (d) cualquier otro servicio al que se acceda a través del SOFTWARE o cualquier otro software que se utilice con el SOFTWARE (i) puede incurrir en cuotas de acceso adicionales; (ii) puede no funcionar correctamente, de forma permanente o sin errores; (iii) puede cambiar de formatos de transmisión o interrumpir el funcionamiento; (iv) puede incluir contenido para adultos o que resulte ofensivo y (v) puede incluir contenido e información de seguridad, finanzas, meteorología o tráfico inexactos, falsos o confusos; y (e) el uso del SOFTWARE puede incurrir en gastos adicionales de su proveedor de servicios inalámbricos (WSP); además, las herramientas de cálculo de datos o minutos que pudiera incluir el programa de SOFTWARE sirven sólo como referencia, no ofrecen garantía alguna y no se debe depender de ellas.

- Al utilizar el SOFTWARE, acepta hacerse responsable y asumir todos los riesgos por los puntos detallados en los apartados (a) – (e) anteriores.

## **Exclusión de responsabilidad sobre las garantías**

ACEPTA Y ACUERDA DE FORMA EXPRESA QUE UTILIZA LOS DISPOSITIVOS Y EL SOFTWARE BAJO SU ENTERA RESPONSABILIDAD Y QUE ASUME ÍNTEGRAMENTE LOS RIESGOS RELATIVOS A LA CALIDAD, EL RENDIMIENTO, LA COMPATIBILIDAD, LA PRECISIÓN Y LOS RESULTADOS. EN LA MEDIDA EN QUE LA LEY APLICABLE LO PERMITA, EL SOFTWARE Y EL SOFTWARE U OTROS SERVICIOS DE TERCEROS SE PROPORCIONAN "EN SU ESTADO ACTUAL" Y "COMO CORRESPONDA", CON TODOS SUS FALLOS Y SIN GARANTÍA DE NINGÚN TIPO. ADEMÁS, FORD MOTOR COMPANY EXCLUYE POR LA PRESENTE TODAS LAS GARANTÍAS Y CONDICIONES RELACIONADAS CON EL SOFTWARE Y EL SOFTWARE U OTROS SERVICIOS DE TERCEROS, YA SEAN EXPRESAS, IMPLÍCITAS O LEGALES, INCLUIDAS, ENTRE OTRAS, LAS GARANTÍAS IMPLÍCITAS O LAS CONDICIONES DE COMERCIABILIDAD, CALIDAD, ADECUACIÓN A SU FIN CONCRETO, PRECISIÓN, FUNCIONAMIENTO SILENCIOSO Y NO INFRACCIÓN DE DERECHOS DE TERCEROS. FORD MOTOR COMPANY NO OFRECE GARANTÍA ALGUNA (a) FRENTE A INTERFERENCIAS QUE AFECTEN A SU USO DEL SOFTWARE Y DEL SOFTWARE U OTROS SERVICIOS DE TERCEROS; (b) DE QUE EL SOFTWARE, EL SOFTWARE U OTROS SERVICIOS DE TERCEROS VAYAN A CUMPLIR SUS REQUISITOS; (c) DE QUE EL FUNCIONAMIENTO DEL SOFTWARE Y EL SOFTWARE U OTROS SERVICIOS DE TERCEROS NO PRESENTARÁN INTERRUPCIONES NI ERRORES, NI (d) DE

# Apéndices

QUE LOS DEFECTOS EN EL SOFTWARE Y EL SOFTWARE U OTROS SERVICIOS DE TERCEROS SERÁN CORREGIDOS. NINGÚN CONSEJO NI NINGUNA INFORMACIÓN OFRECIDOS POR FORD MOTOR COMPANY O SUS REPRESENTANTES AUTORIZADOS, DE FORMA ORAL O ESCRITA, CONSTITUIRÁN GARANTÍA ALGUNA. SI EL SOFTWARE Y EL SOFTWARE U OTROS SERVICIOS DE TERCEROS RESULTARAN DEFECTUOSOS, USTED ASUME EL COSTE ÍNTEGRO DE TODAS LAS CORRECCIONES Y REPARACIONES NECESARIAS. ALGUNAS JURISDICCIONES NO PERMITEN EXCLUIR GARANTÍAS IMPLÍCITAS NI LIMITAR LOS DERECHOS LEGALES APLICABLES DE LOS CONSUMIDORES; POR LO TANTO, ES POSIBLE QUE LAS LIMITACIONES O EXCLUSIONES MENCIONADAS NO SE APLIQUEN COMPLETAMENTE A SU CASO. LA ÚNICA GARANTÍA QUE OFRECE FORD MOTOR COMPANY SE ENCUENTRA EN LA INFORMACIÓN DE GARANTÍA QUE SE INCLUYE CON SU MANUAL DEL PROPIETARIO. EN CASO DE DISCREPANCIA ENTRE LOS TÉRMINOS DE ESTE APARTADO Y EL FOLLETO DE GARANTÍA, REGIRÁ ESTE ÚLTIMO.

## Ley aplicable, tribunal y jurisdicción

- Este EULA y su uso del SOFTWARE se rigen por la legislación del estado federal de Michigan (Estados Unidos). Es posible que su uso del SOFTWARE también esté sujeto a otras leyes locales, estatales, nacionales o internacionales. Todo pleito derivado o relacionado con este EULA se presentará ante y se mantendrá exclusivamente en un tribunal del estado federal de Michigan, en el condado de Wayne o en el Tribunal del Distrito de los Estados Unidos para el Distrito Oriental de Michigan. Por la presente, admite someterse a la

jurisdicción personal de un tribunal del estado federal de Michigan, en el condado de Wayne y en el Tribunal del Distrito de los Estados Unidos para el Distrito Oriental de Michigan para cualquier disputa que surgiera o estuviera relacionada con este EULA.

## Arbitraje vinculante y renuncia a la demanda colectiva

**(a) Aplicación.** Este apartado se aplica a toda disputa SALVO LAS DISPUTAS RELACIONADAS CON INFRACCIONES DE LOS DERECHOS DE AUTOR O CON EL CUMPLIMIENTO O LA VALIDEZ DE LOS DERECHOS DE PROPIEDAD INTELLECTUAL DE USTED, DE FORD MOTOR COMPANY O DE LOS LICENCIATARIOS DE FORD MOTOR COMPANY. Con disputa nos referimos aquí a cualquier disputa, medida u otro conflicto entre usted y FORD MOTOR COMPANY, salvedad hecha de las excepciones relativas al SOFTWARE (incluido su precio) o a este EULA indicadas arriba, ya sea en términos de contrato, garantía, agravio, norma, regulación, ordenanza o cualquier otra base legal o equitativa.

**(b) Aviso de disputa.** En caso de disputa, usted o FORD MOTOR COMPANY deben dar a la otra parte un "aviso de disputa"; es decir, una exposición por escrito del nombre, la dirección y la información de contacto de la parte que lo emite, los hechos que dan lugar a la disputa y la compensación solicitada. Usted y FORD MOTOR COMPANY intentarán resolver cualquier disputa que pudiera surgir a través de una negociación informal en un plazo de 60 días desde la fecha de envío del aviso de disputa. Al cabo de 60 días, usted o FORD MOTOR COMPANY pueden iniciar un proceso de arbitraje.

## Apéndices

**(c) Tribunal de quejas.** También puede litigar cualquier disputa que pudiera darse en un tribunal de quejas de su condado de residencia o en la sede comercial principal de FORD MOTOR COMPANY, siempre que la disputa cumpla todos los requisitos para que se presente ante un tribunal de quejas. Puede litigar en un tribunal de quejas sin necesidad de negociar antes de manera informal.

**(d) Arbitraje vinculante.** Si usted y FORD MOTOR COMPANY no resolvieran una disputa mediante un proceso de negociación informal o en un tribunal de quejas, todos los demás intentos de resolver la disputa se realizarán exclusivamente mediante arbitraje vinculante. Usted renuncia al derecho de litigar (o participar en ello como parte o como demandante colectivo) todas las disputas en un tribunal con juez o jurado. En lugar de ello, todas las disputas se resolverán ante un árbitro neutral, cuya decisión será final, con la excepción de un derecho limitado de apelación en virtud de la Ley Federal de Arbitraje de los EE. UU. Todo tribunal con jurisdicción sobre las partes puede imponer el laudo arbitrario.

**(e) Renuncia a la demanda colectiva.** Todo proceso destinado a resolver o litigar cualquier disputa en cualquier tribunal se presentará únicamente de forma individual. Ni usted ni FORD MOTOR COMPANY intentarán resolver ninguna disputa a través de una demanda colectiva, de una acción general llevada a cabo por un abogado particular ni de cualquier otro proceso en el que alguna de las partes actúe o se ofrezca a actuar en calidad de representante. No se combinarán entre sí ningún arbitraje ni proceso sin el consentimiento previo por escrito de todas las partes de todos los arbitrajes o procesos afectados.

**(f) Procedimiento de arbitraje.** Todos los arbitrajes serán desarrollados por la Asociación Americana de Arbitraje (“AAA”) de acuerdo con sus reglas de arbitraje comercial. Si usted es un particular y utiliza el SOFTWARE de forma personal o en su vehículo, o si el valor de la disputa es de USD 75.000 o menos, sin que importe en este caso si usted es un particular o no ni el tipo de uso que realice del SOFTWARE, se aplicarán también los procedimientos complementarios de la AAA para disputas relacionadas con el cliente final. Para iniciar un proceso de arbitraje, envíe a la AAA un formulario de demanda arbitral conforme a las reglas de arbitraje comercial. De acuerdo con las normas de la AAA, puede solicitar audiencia telefónica o en persona. En el caso de las disputas por un importe de USD 10.000 o menos, todas las audiencias serán telefónicas, a menos que el árbitro encuentre causa justificada para que se realicen en persona. Para obtener más información, visite [adr.org](http://adr.org) o llame al 1-800-778-7879. Acepta iniciar un proceso de arbitraje únicamente en su país de residencia o en la sede comercial principal de FORD MOTOR COMPANY. El árbitro puede compensar a usted por los mismos daños a título individual tal como lo haría cualquier tribunal. El árbitro solamente puede ordenar sentencias declaratorias y medidas cautelares para usted a título individual y únicamente en la medida necesaria para satisfacer su demanda individual.

**(g) Costes e incentivos de arbitraje.**

- I. Disputas por un importe de USD 75.000 o menos. FORD MOTOR COMPANY reembolsará de inmediato los costes del juicio y pagará los costos y honorarios del árbitro y de la AAA. Si rechaza la última oferta de conciliación por escrito que FORD MOTOR COMPANY haya hecho antes de acudir al arbitraje (“última

## Apéndices

oferta por escrito”), si su disputa termina con la decisión’ de un árbitro (“adjudicación”) y el árbitro le adjudica una compensación superior a la de la última oferta por escrito, FORD MOTOR COMPANY le otorgará tres incentivos: (1) pagar el importe de mayor adjudicación o USD 1.000; (2) pagarle dos veces los costos razonables del abogado’, si los hubiera; y (3) reembolsarle todos los gastos (incluidos los costos y las tarifas de expertos) que su abogado haya acumulado de forma razonable para investigar, preparar y defender su reclamación en la causa de arbitraje. El árbitro determinará los importes.

- II. Disputas por un importe superior a USD 75.000. Las normas de la AAA regirán el pago de los costes del juicio y de los costes y honorarios del árbitro y de la AAA.
- III. Disputas por cualquier importe. En todo arbitraje que usted inicie, FORD MOTOR COMPANY solicitará los costes y gastos de la AAA’ y del árbitro, o el reembolso de sus costes del juicio, si el árbitro considera que la causa es frívola o que persigue un propósito improcedente. En todo arbitraje que inicie FORD MOTOR COMPANY, la compañía pagará todos los costes del juicio, así como los costes y honorarios del árbitro’ y de la AAA. FORD MOTOR COMPANY no solicitará, en ninguna causa de arbitraje, que usted abone los gastos y honorarios de su abogado. Los costes y gastos no se incluyen en el cómputo del importe de una disputa.

### **(h) Las reclamaciones o disputas se deben presentar en el plazo de un año.**

En la medida en que lo permita la ley, las reclamaciones o disputas presentadas en virtud de este EULA y a las que se aplique lo expuesto en este apartado, deben presentarse en el plazo de un año en un

tribunal de quejas (apartado c) o en un arbitraje (apartado d). El período de un año comienza a partir del momento en que se pueda presentar la reclamación o disputa por primera vez. Si no se presenta dicha reclamación o disputa en el plazo de un año, prescribirá de forma permanente.

**(i) Divisibilidad.** Si la reclamación colectiva (apartado e) resultara ser ilegal o no ejecutable en su totalidad o en alguna de sus partes, la parte correspondiente del apartado e no se aplicará a esas partes. En lugar de ello, esas partes serán excluidas y se presentarán ante un tribunal de justicia, mientras que las demás partes serán sometidas a proceso de arbitraje. Si cualquier otra disposición de esa parte del apartado e resultara ser ilegal o no ejecutable, dicha disposición será excluida y el resto del apartado e continuará teniendo plena vigencia.

### **Acuerdo de licencia de usuario final para el Software de Telenav**

Lea detenidamente estos términos y condiciones antes de usar el software de TeleNav. El uso del software de TeleNav implica que acepta estos términos y condiciones. Si no acepta estos términos y condiciones, no rompa el sello del paquete ni ejecute o use, de cualquier otra forma, el software de TeleNav. TeleNav puede modificar este Acuerdo y la política de privacidad en cualquier momento con o sin notificación previa. Usted acepta visitar la página web <http://www.telenav.com> ocasionalmente para revisar la versión actual de este Acuerdo y la política de privacidad.

## 1. Uso seguro y legal

Usted reconoce que prestar atención al software de TeleNav puede representar un riesgo de lesión o muerte para usted y para terceros en situaciones que, de otro modo, requerirían su atención total y por lo tanto, usted acepta cumplir con lo siguiente al usar el software de TeleNav:

(a) cumplir con todas las normas de tránsito y, así mismo, conducir en forma segura;

(b) utilizar su propio criterio al conducir. Si considera que la ruta sugerida por el software de TeleNav implica realizar una maniobra peligrosa o ilegal, lo pone en una situación peligrosa o lo dirige hacia un área que usted considere peligrosa, no siga tales instrucciones;

(c) no configure destinos, ni manipule de ninguna otra forma el software de TeleNav, a menos que el vehículo esté inmóvil y estacionado;

(d) no use el software de TeleNav para ningún fin ilegal, no autorizado, no previsto, inseguro, peligroso o ilícito, ni lo use de ninguna otra manera que contradiga este Acuerdo;

(e) disponga del GPS y de todos los dispositivos inalámbricos y cables necesarios para usar el software de TeleNav de manera segura en su vehículo, de modo tal que estos no entorpezcan la conducción del vehículo ni impidan el funcionamiento de ningún dispositivo de seguridad del mismo (como un airbag).

Usted acepta indemnizar y eximir a TeleNav de toda responsabilidad ante cualquier reclamo que surja de cualquier uso peligroso o inapropiado del software de TeleNav en cualquier vehículo en movimiento, incluida la falta de cumplimiento de cualquiera de las indicaciones antes mencionadas.

## 2. Información de la cuenta

Usted acepta: (a) registrar el software de TeleNav con el fin de proporcionar a TeleNav información verídica, exacta, actualizada y completa sobre su persona y (b) informar a TeleNav de inmediato cualquier cambio en dicha información y a mantenerla verídica, exacta, actualizada y completa.

## 3. Licencia de software

- Dependiendo de su aceptación de los términos de este Acuerdo, TeleNav le otorga mediante el presente documento una licencia personal, no exclusiva e intransferible (con salvedad de lo expresamente permitido a continuación con respecto a la transferencia permanente de la licencia del software de TeleNav por su parte), sin el derecho a conceder sublicencias, para que use el software de TeleNav (sólo en forma de código objeto) para acceder al software de TeleNav y hacer uso del mismo. Esta licencia quedará anulada por la rescisión o vencimiento de este Acuerdo. Usted acepta que usará el software de TeleNav exclusivamente con fines personales, de negocio o de esparcimiento y no para proporcionar a terceros servicios de navegación comercial.

### 3.1 Limitaciones de la licencia

- **(a)** aplicar ingeniería inversa, descompilar, desensamblar, traducir, modificar, alterar o cambiar de algún otro modo el software de TeleNav o cualquier parte del mismo; **(b)** intentar derivar el código fuente, la biblioteca de audios o la estructura del software de TeleNav sin el previo consentimiento expreso y por escrito de TeleNav; **(c)** retirar del software de TeleNav o alterar cualquiera de las marcas registradas, nombres comerciales, logotipos, avisos de



# Apéndices

patente o derechos de autoría u otros avisos o marcas de TeleNav o de sus proveedores; **(d)** distribuir, sublicenciar o transferir de otro modo el software de TeleNav a terceros, salvo como parte de la transferencia permanente del software de TeleNav por su parte; o **(e)** usar el software de TeleNav de cualquier manera que

- i. infrinja la propiedad o los derechos intelectuales, los derechos de publicidad o privacidad u otros derechos de cualquiera de las partes;
- ii. infrinja cualquier ley, estatuto, ordenanza o reglamento, que incluyen, entre otros, las leyes y reglamentos relacionados con el correo no deseado, la privacidad, la protección infantil y del consumidor, la obscenidad o la difamación o
- iii. sea peligroso, intimidante, abusivo, acosador, torturante, difamatorio, vulgar, obsceno, de carácter calumnioso o de cualquier otra forma cuestionable, y (f) arrendar, alquilar o permitir de cualquier otro modo el acceso no autorizado de terceros al software de TeleNav, sin el permiso previo y por escrito de TeleNav.

## 4. Exención de responsabilidad

- Dentro del máximo alcance permitido por la legislación vigente, en ningún caso TeleNav, su licenciatarios y proveedores o los agentes o empleados de cualquiera de las partes antes mencionadas serán responsables ante cualquier decisión o acción que usted o cualquier otra persona tomen en conformidad con la información suministrada por el software de TeleNav. Asimismo, TeleNav no garantiza la exactitud del mapa ni de los otros datos usados para el funcionamiento del software de TeleNav. Tales datos no siempre reflejan la realidad debido, entre otras cosas, a cierres de caminos, obras en

construcción, condiciones climáticas, nuevos caminos y otras situaciones fortuitas. Usted es el único responsable del riesgo total relacionado con el uso que haga del software de TeleNav. Por ejemplo, usted acepta no depender del software de TeleNav para tomar decisiones críticas de navegación en lugares donde el bienestar o su supervivencia o la de terceros dependan de la precisión de la navegación, ya que ni los mapas ni la funcionalidad del software de TeleNav están diseñados para brindar ayuda ante usos de alto riesgo, especialmente en áreas geográficas remotas.

- TELENNAV RENUNCIA A, Y SE EXIME EXPRESAMENTE DE, TODAS LAS GARANTÍAS RELACIONADAS CON EL SOFTWARE DE TELENNAV, SEAN ESTATUTARIAS, IMPLÍCITAS O EXPLÍCITAS, LO QUE INCLUYE CUALQUIER GARANTÍA QUE PUDIERA SURGIR DE NEGOCIACIONES O ACTIVIDADES DE PERSONALIZACIÓN O COMERCIALIZACIÓN, INCLUYENDO, PERO SIN LIMITARSE A, LAS GARANTÍAS IMPLÍCITAS DE COMERCIALIZACIÓN Y APTITUD PARA UN FIN ESPECÍFICO, Y RESPETO DE LOS DERECHOS DE INCUMPLIMIENTO DE TERCEROS CON RESPECTO AL SOFTWARE DE TELENNAV.
- Algunas jurisdicciones no permiten declinar la responsabilidad de ciertas garantías, por lo que la anterior limitación puede no tener efecto en su caso particular.

## 5. Limitación de responsabilidad

- EN LA MEDIDA PERMITIDA POR LA LEGISLACIÓN VIGENTE, BAJO NINGUNA CIRCUNSTANCIA TELENNAV O SUS LICENCIATARIOS Y PROVEEDORES SERÁN RESPONSABLES, NI ANTE USTED NI

ANTE TERCEROS, POR CUALQUIER DAÑO INDIRECTO, INCIDENTAL, RESULTANTE, ESPECIAL O EJEMPLAR (INCLUYENDO EN CADA CASO, PERO SIN LIMITARSE A, LOS DAÑOS RELACIONADOS CON LA INCAPACIDAD DE USAR EL EQUIPO O DE ACCEDER A LOS DATOS, LA PÉRDIDA DE LOS DATOS, LA PÉRDIDA DE OPORTUNIDADES DE NEGOCIOS, LA PÉRDIDA DE GANANCIAS, LA INTERRUPCIÓN DE NEGOCIOS O CUALQUIER OTRA SITUACIÓN DE ÍNDOLE SIMILAR) COMO CONSECUENCIA DEL USO O LA INCAPACIDAD DE USO DEL SOFTWARE DE TELENAV, INCLUSO CUANDO TELENAV HAYA SIDO ADVERTIDO DE LA POSIBILIDAD DE TALES DAÑOS. INDEPENDIEMENTE DE LOS DAÑOS QUE USTED PUDIERA SUFRIR POR EL MOTIVO O LA RAZÓN QUE SEA (INCLUIDOS, ENTRE OTROS, TODOS LOS DAÑOS MENCIONADOS EN EL PRESENTE DOCUMENTO Y CUALQUIER DAÑO DIRECTO O GENERAL EXPRESADO BAJO CONTRATO O EXTRA CONTRACTUALMENTE, INCLUYENDO LA NEGLIGENCIA, O DE CUALQUIER OTRO FORMA), LA RESPONSABILIDAD TOTAL DE TELENAV Y DE TODOS LOS PROVEEDORES DE TELENAV SE LIMITARÁ AL MONTO QUE USTED HAYA PAGADO POR EL SOFTWARE DE TELENAV. ALGUNOS ESTADOS O JURISDICCIONES NO PERMITEN LA EXCLUSIÓN O LIMITACIÓN DE LOS DAÑOS INCIDENTALES O RESULTANTES, DE MODO QUE LAS LIMITACIONES O EXCLUSIONES ANTES MENCIONADAS PUEDEN NO TENER EFECTO EN SU CASO PARTICULAR.

## **6. Arbitraje y legislación aplicable**

- Usted acepta que cualquier disputa, reclamo o controversia que pudiera surgir de, o relacionarse con, este Acuerdo o con el software de TeleNav, será resuelta mediante el recurso de arbitraje independiente ejercido por un árbitro neutral de la Asociación Americana de Arbitraje en el Condado de Santa Clara, California. El árbitro aplicará las Reglas de Arbitraje Comercial de la Asociación Americana de Arbitraje y se podrá registrar el laudo arbitral ante cualquier tribunal competente. Nótese que en un procedimiento de arbitraje no hay ni juez ni jurado y que la decisión del árbitro reviste carácter vinculante para ambas partes. Usted expresamente acepta renunciar a su derecho de tener un juicio por jurado. El presente Acuerdo y su ejecución serán regidos por, e interpretados de acuerdo con, las leyes del Estado de California, sin que proceda la aplicación de lo dispuesto en ellas en materia de conflicto de derecho. En la medida que sea necesario ampliar el procedimiento judicial con respecto al arbitraje vinculante, tanto TeleNav como usted están de acuerdo en someterse a la jurisdicción exclusiva de los tribunales del Condado de Santa Clara, California. En este caso la Convención de las Naciones Unidas sobre los Contratos Compraventa Internacional de Mercaderías no tendrá efecto.

## **7. Cesión**

- Usted no puede revender, ceder, ni transferir este Acuerdo, o cualquiera de sus derechos y obligaciones relacionadas con el software de TelenNav de forma parcial; tales acciones podrán llevarse a cabo únicamente en su totalidad mediante la transferencia permanente del

# Apéndices

---

software de TeleNav y siempre que el nuevo usuario del software de TeleNav expresamente acepte los términos y condiciones de este Acuerdo. Cualquier venta, cesión o transferencia de ese tipo que no esté expresamente permitida según este párrafo tendrá como consecuencia la anulación inmediata de este Acuerdo, sin que medie responsabilidad alguna por parte de TeleNav, en tal caso usted y todas las otras partes suspenderán de inmediato y por completo todo uso del software de TeleNav. Independientemente de lo antes mencionado, TeleNav puede ceder este Acuerdo a cualquier otra parte, en cualquier momento y sin aviso, siempre y cuando el cesionario esté dispuesto a sujetarse a este Acuerdo.

## **8. Disposiciones varias**

### **8,1**

El presente Acuerdo constituye la totalidad del acuerdo entre TeleNav y usted con respecto al objeto del presente documento.

### **8,2**

Con salvedad de las licencias limitadas otorgadas expresamente mediante este Acuerdo, TeleNav retiene todos los derechos, la titularidad y el interés en y del software de TeleNav, incluidos, entre otros, todos los derechos de propiedad intelectual relacionados. Ninguna licencia ni cualquier otro derecho que no haya sido expresamente otorgado mediante este Acuerdo tiene como finalidad, o será, otorgado o concedido por implicación, estatuto, incentivo o por la aplicación de

la teoría de actos propios o de otra manera, y TeleNav y sus proveedores y licenciarios conservarán, en este mismo acto, todos sus derechos respectivos, a excepción de las licencias otorgadas explícitamente mediante este Acuerdo.

### **8,3**

Al hacer uso del software de TeleNav, usted acepta recibir de manera electrónica todos los comunicados de TeleNav, incluidos avisos, acuerdos, divulgaciones impuestas por la ley o cualquier otra información (en lo sucesivo denominada de forma colectiva como "Avisos") relacionada con el software de TeleNav. TeleNav puede suministrar tales Avisos publicándolos en el sitio web de TeleNav o descargándolos directamente en su dispositivo inalámbrico. Si desea retirar su consentimiento para recibir Avisos de manera electrónica, deberá suspender el uso del software de TeleNav.

### **8,4**

La omisión por parte de TeleNav o de usted para exigir el cumplimiento de cualquier cláusula no afectará el derecho de dicha parte a exigir el cumplimiento de la misma en cualquier momento posterior y la renuncia a invocar violación o incumplimiento de este Acuerdo tampoco constituirá una renuncia a ninguna violación o incumplimiento subsiguiente, ni una renuncia a la cláusula en sí.

### **8,5**

Si alguna cláusula aquí descrita se considera improcedente, dicha cláusula será modificada para reflejar la intención de las partes, pero las cláusulas restantes de este Acuerdo seguirán en plena vigencia y efecto.

## 8,6

Los encabezados de este Acuerdo tienen como fin exclusivo servir de referencia, de modo que no serán considerados como parte del mismo y no serán citados como parte de la estructura o interpretación de este Acuerdo. Tal como se usan en este Acuerdo, las expresiones "incluido" e "incluyendo", así como cualquier otra variante de estas, no serán interpretadas como términos limitantes; sin embargo, dicha interpretación será válida siempre que estén seguidas por la frase "entre otros/otras".

### **9. Términos y condiciones de otros proveedores**

- El Software de Telenav usa mapas y otros datos licenciados a Telenav por proveedores terceros para su beneficio y el beneficio de otros usuarios finales. Este Acuerdo incluye los términos y condiciones de usuario final aplicables a dichas compañías (incluidas al final de este Acuerdo) y, por lo tanto, el uso del Software de Telenav por parte de usted también está sujeto a tales términos. Usted acepta los siguientes términos y condiciones adicionales, los cuales son aplicables a los licenciatarios de los proveedores terceros de TeleNav:

#### **9.1 Términos de usuario final solicitados por HERE North America LLC**

Los datos (en lo sucesivo, los "Datos") son suministrados exclusivamente para su uso personal e interno y no para la venta. Los mismos se encuentran protegidos por derechos de autor y se rigen con los siguientes términos y condiciones, los cuales usted, por un lado, y Telenav (en lo sucesivo, "Telenav") y sus licenciatarios (incluyendo sus licenciatarios y proveedores), por el otro, aceptan por medio del presente documento.

© 2013 HERE. Todos los derechos reservados.

Los Datos correspondientes a Canadá incluyen información tomada con el permiso de las autoridades canadienses, incluyendo a: © Su Majestad la Reina por derecho de Canadá, © la Impresora de la Reina para Ontario, © la oficina de Correos de Canadá, GeoBase® © y el Departamento de Recursos Naturales de Canadá.

HERE posee una licencia no exclusiva del United States Postal Service® para publicar y vender información con códigos ZIP+4®.

©United States Postal Service® 2014. El United States Postal Service® no establece, controla ni aprueba los precios. Las siguientes marcas comerciales y registros son propiedad del Servicio Postal de Estados Unidos de América (USPS, United States Postal Service), USPS y ZIP+4.

Los Datos para México incluyen datos provenientes del Instituto Nacional de Estadística y Geografía.

#### **9.2 Términos de usuario final solicitados por NAV2 Co., Ltd (Shanghai)**

Los datos (en lo sucesivo, los "Datos") son suministrados exclusivamente para su uso personal e interno y no para la venta. Los mismos se encuentran protegidos por derechos de autor y se rigen con los siguientes términos y condiciones, los cuales usted, por un lado, y NAV2 Co., Ltd (Shanghai) (en lo sucesivo, "NAV2") y sus licenciatarios (incluyendo sus licenciatarios y proveedores), por el otro, aceptan por medio del presente documento. 20xx. Todos los derechos reservados.

# Apéndices

## Términos y Condiciones

**Usos permitidos.** Usted acepta estos Datos junto con el software de TeleNav exclusivamente con fines personales, de negocio o internos, para todos los cuales usted está autorizado por licencia y no como sistema de tiempo compartido, servicio de procesamiento de datos u otros fines similares. Por consiguiente, y siempre sujeto a las restricciones que aparecen en los párrafos siguientes, usted acepta no reproducir, copiar, modificar, descompilar, desensamblar, crear cualquier obra derivada ni aplicar ingeniería inversa a ninguna parte de los Datos, como así también a no transferir o distribuir los mismos de ninguna forma y por ningún motivo, excepto en la medida permitida por la legislación obligatoria en vigencia.

**Restricciones** A menos que usted haya obtenido una autorización específica de TeleNav para realizar tales acciones, y sin que medie limitación alguna para lo expresado en el párrafo anterior, usted no puede usar estos Datos (a) con ningún producto, sistema o aplicación instalada, o de cualquier otra forma vinculada a o en comunicación con vehículos, aplicaciones capaces de proveer información para la navegación vehicular, posicionamiento, despacho, sistemas de guiado en tiempo real, gestión de flotas o cualquier otra aplicación similar; o (b) con o en comunicación con cualquier dispositivo de posicionamiento o con cualquier dispositivo móvil o informático conectado de manera inalámbrica o electrónica, incluidos, entre otros, teléfonos celulares, palmtops, equipos de mano, localizadores y asistentes personales digitales (PDA).

**Advertencia.** Los Datos pueden contener información imprecisa e incompleta debido al paso del tiempo, las circunstancias fortuitas, la fuente consultada y la naturaleza de la recolección exhaustiva de datos geográfico; cualquiera de estas causas puede conducir a la obtención de resultados incorrectos.

**Sin garantía.** Estos Datos le fueron suministrados "como están," y usted acepta usarlos bajo su propia cuenta y riesgo. Telenav y sus licenciatarios (incluyendo sus licenciatarios y proveedores) no dan garantías, representación o garantía de ningún tipo, expresa o implícita, que surja por ley o no, incluyendo, pero sin limitarse a, garantías sobre el contenido, calidad, precisión, integridad, efectividad, confiabilidad, adecuación para un fin particular, utilidad, uso o sobre los resultados a obtener de estos Datos ni tampoco garantizan que los Datos o el servidor se mantendrá ininterrumpido o libre de errores.

**Exclusión de responsabilidad sobre las garantías:** TELENAV Y SUS LICENCIATARIOS (INCLUYENDO SUS LICENCIATARIOS Y PROVEEDORES) RECHAZAN CUALQUIER GARANTÍA, EXPRESA O IMPLÍCITA, DE CALIDAD, RENDIMIENTO, COMERCIALIZABILIDAD Y ADECUACIÓN PARA UN FIN PARTICULAR O INCUMPLIMIENTO. Algunos estados, territorios y países no permiten ciertas exclusiones de garantía, por lo tanto, en este sentido, la exclusión anterior puede no tener efecto en su caso particular.

**Exclusión de responsabilidad:** TELENAV Y SUS LICENCIATARIOS (INCLUIDOS SUS LICENCIATARIOS Y PROVEEDORES) NO SERÁN RESPONSABLES ANTE USTED RESPECTO A: CUALQUIER QUEJA, DEMANDA O ACCIÓN, SIN IMPORTAR LA NATURALEZA DE LA QUEJA, DEMANDA O ACCIÓN QUE DENUNCIE CUALQUIER PÉRDIDA, LESIÓN O DAÑO, DIRECTO O

# Apéndices

INDIRECTO, PRODUCTO DEL USO O POSESIÓN DE LA INFORMACIÓN; O DE CUALQUIER PÉRDIDA DE GANANCIAS, INGRESOS, CONTRATOS O AHORROS, O CUALQUIER OTRO DAÑO DIRECTO, INDIRECTO, INCIDENTAL ESPECIAL O RESULTANTE QUE SURJA DEL USO O DE LA INCAPACIDAD DE USO DE ESTA INFORMACIÓN, CUALQUIER DEFECTO EN LA INFORMACIÓN O LA VIOLACIÓN DE ESTOS TÉRMINOS Y CONDICIONES, YA SEA QUE DICHA VIOLACIÓN ESTÉ EXPRESADA BAJO CONTRATO O EXTRA CONTRACTUALMENTE O ESTÉ BASADA EN UNA GARANTÍA, INCLUSO CUANDO TELENAV O SUS LICENCIATARIOS HAYAN SIDO ADVERTIDOS DE LA POSIBILIDAD DE TALES DAÑOS. Algunos estados, territorios y países no permiten ciertas exclusiones de garantía o daños, por lo tanto, en este sentido, la exclusión anterior puede no tener efecto en su caso particular.

**Control de exportación.** Usted acepta no exportar desde ningún lugar ninguna parte de los Datos proporcionados o ningún producto del mismo, salvo en cumplimiento con, y con todas las licencias y aprobaciones requeridas por las leyes, reglas y reglamentos de exportación aplicables, que incluyen, entre otras, las leyes, reglas y regulaciones cuya aplicación depende de la Oficina de Control de Activos Extranjeros de los EE. UU., Departamento de Comercio de EE. UU., y de la Oficina de Industria y Seguridad del Departamento de Comercio de EE. UU. En la medida que cualquiera de tales leyes, reglas o reglamentos de exportación prohíban que HERE cumpla alguna de sus obligaciones en virtud del presente documento para entregar o distribuir Datos, dicho incumplimiento será excusado y no constituirá una violación de este Acuerdo.

**Integridad del Acuerdo** Estos términos y condiciones constituyen el acuerdo total entre TeleNav (y sus licenciarios, incluidos sus licenciarios y proveedores) y usted en lo relativo al objeto del acuerdo, y sustituye cualquier o todo acuerdo escrito u oral previamente existente entre nosotros en lo relativo al objeto del mismo.

**Legislación aplicable.** Los términos y condiciones antes mencionados serán regidos por las leyes del Estado de Illinois [ingrese "Países Bajos" cuando se usen Datos de HERE europeos], sin que proceda la aplicación de lo dispuesto en ellos (i) en materia de conflicto de derecho o (ii) la Convención de las Naciones Unidas sobre los Contratos Compraventa Internacional de Mercaderías, la cual queda explícitamente excluida. Usted acepta someterse a la jurisdicción del Estado de Illinois [ingrese "Los Países Bajos" cuando se usen Datos de HERE europeos] para cualquier o todos los litigios, quejas y acciones jurídicas que surjan o se relacionen con los Datos que se le suministran mediante el presente.

**Usuarios finales del gobierno.** Si los Datos son adquiridos por o en nombre del gobierno de Estados Unidos de América o cualquier entidad que busca o aplica derechos similares a aquellos habitualmente atribuidos al gobierno de Estado Unidos de América, estos Datos son un "artículo comercial," entendiéndose este término según se define en el libro 48 del Código de Regulaciones Federales de Estados Unidos de América (CFR) (Regulación Federal de Adquisiciones ["FAR"] sección 2.101, se licencia según estos Términos de usuario final, y cada copia de Datos entregados o proporcionados se debe rotular o incluir, según lo que corresponda, con el siguiente "Aviso de uso," y se debe tratar de conformidad con dicho aviso:

# Apéndices

## AVISO DE USO

NOMBRE DEL CONTRATISTA (FABRICANTE/PROVEEDOR): HERE

DIRECCIÓN DEL CONTRATISTA (FABRICANTE/PROVEEDOR): c/o Nokia, 425 West Randolph Street, Chicago, Illinois 60606

Estos Datos son un artículo comercial según se define en la FAR sección 2.101 y están sujetos a estos Términos de usuario final, según los cuales se suministraron estos Datos.

© 1987 – 2014 HERE – Todos los derechos reservados.

Si el funcionario de contratación, agencia de gobierno federal o cualquier otro funcionario federal se niega a usar la leyenda suministrada en el presente documento, el funcionario de contratación, agencia de gobierno federal o funcionario federal debe notificar a HERE antes de buscar derechos adicionales o alternativos en los Datos.

### I. Territorio de EE. UU. y Canadá

A. Datos para Estados Unidos de América Los Términos de usuario final para cualquier aplicación que contenga datos para Estados Unidos de América deberán incluir los siguientes avisos:

“HERE posee una licencia no exclusiva del United States Postal Service® para publicar y vender información con códigos ZIP+4.®”

“©United States Postal Service® 20XX. El United States Postal Service® no establece, controla ni aprueba los precios. Las siguientes marcas comerciales y registros son propiedad del Servicio Postal de Estados Unidos de América (USPS, United States Postal Service), USPS, y ZIP+4.”

B. Datos para Canadá Las siguientes cláusulas se aplican para los Datos para el territorio de Canadá, los cuales pueden incluir o reflejar datos de licenciarios terceros (en lo sucesivo, “Datos de terceros”), incluyendo a Su Majestad la Reina por derecho de Canadá (en lo sucesivo, “Su Majestad”), la oficina de Correos de Canadá (en lo sucesivo, “Correo de Canadá”) y el Departamento de Recursos Naturales de Canadá (en lo sucesivo, “NRCan”):

1. Exclusión y limitación: Los clientes aceptan que el uso de Datos de terceros está sujeto a las siguientes cláusulas:

a. Exención de responsabilidad: Los Datos de terceros se otorgan bajo licencia “como están”. Los licenciarios de tales datos, incluyendo a Su Majestad, Correo de Canadá y NRCan, no dan garantías, represen-

# Apéndices

---

tación o garantía en lo relacionado con tales datos, ya sea expresa o implícita, que surja por ley o no, incluyendo, pero sin limitarse a, garantías sobre la efectividad, integridad, precisión o adecuación para un fin particular.

b. Limitación de responsabilidad: Los licenciarios de Datos de terceros, incluyendo a Su Majestad, Correo de Canadá y NRCan, no serán responsables ante: (i) cualquier queja, demanda o acción jurídica, sin importar la naturaleza de la queja, demanda o acción que denuncie cualquier pérdida, lesión o daño, directo o indirecto, producto del uso o la posesión de tales Datos; ni tampoco serán responsables por (ii) cualquier pérdida de ganancias o contratos, o cualquier otra pérdida resultante, del tipo que sea, producto de cualquier defecto en los Datos.

2. Aviso sobre derechos de autor: en lo relacionado con cada copia de la totalidad o parcialidad de los Datos para el territorio de Canadá, el cliente colocará de manera notoria el siguiente aviso de derecho de autor en al menos uno de los siguientes lugares: (i) la etiqueta de los medios de almacenamiento de la copia; (ii) el embalaje de la copia o (iii) cualquier otro material embalado junto con la copia, como por ejemplo, manuales de usuario o acuerdos de usuario final. “Estos Datos incluyen información tomada con el permiso de las autoridades canadienses, incluyendo a: ©Su Majestad la Reina por derecho de

Canadá, ©la Impresora de la Reina para Ontario, ©la oficina de Correos de Canadá, GeoBase® ©y el Departamento de Recursos Naturales de Canadá. Todos los derechos reservados.”

3. Términos de usuario final: Salvo que las partes acuerden lo contrario, en lo relacionado con la cláusula de cualquier parte de los Datos para usuarios finales del territorio de Canadá que podrían ser autorizados mediante el presente Acuerdo, el cliente suministrará a tales usuarios finales, de manera considerablemente notoria, los términos (establecidos junto con los demás términos de usuario final que deban ser suministrados conforme a lo establecido en este Acuerdo, o caso contrario, suministrados por el Cliente), los cuales deberán incluir las siguientes cláusulas a nombre de los licenciarios de Datos de terceros, incluyendo a Su Majestad, al Correo de Canadá y al NRCan.

Los Datos pueden incluir o reflejar datos de licenciarios, incluyendo a Su Majestad la Reina por derecho de Canadá (en lo sucesivo, “Su Majestad”), la oficina de Correos de Canadá (en lo sucesivo, “Correo de Canadá”) y el Departamento de Recursos Naturales de Canadá (en lo sucesivo, “NRCan”). Dichos Datos se otorgan bajo licencia “como están”. Los licenciarios, incluyendo a Su Majestad, Correo de Canadá y NRCan, no dan garantías, representación o garantía en lo relacionado con tales datos, ya sea expresa o implícita, que surja por ley o no, incluyendo, pero sin limitarse a, garantías sobre la efectividad, integridad, precisión o adecuación para un fin particular. Los licenciarios



# Apéndices

rios, incluyendo a Su Majestad, Correo de Canadá y NRCan, no serán responsables ante cualquier queja, demanda o acción jurídica, sin importar la naturaleza de la queja, demanda o acción que denuncie cualquier pérdida, lesión o daño, directo o indirecto, producto del uso o la posesión de los datos o Datos. Los licenciatarios, incluyendo a Su Majestad, Correo de Canadá y NRCan, no serán responsables ante cualquier pérdida de ganancias o contratos, o cualquier otra pérdida resultante, del tipo que sea, producto de cualquier defecto en los datos o Datos.

Los usuarios finales indemnizarán y eximirán a los licenciatarios, incluyendo a Su Majestad, Correo de Canadá y NRCan, así como a sus funcionarios, empleados y agentes, de toda responsabilidad de y contra cualquier queja, demanda o acción jurídica, sin importar la naturaleza de la queja, demanda o acción, que denuncie pérdidas, costos, gastos, daños o lesiones (incluyendo las lesiones que provoquen la muerte) producto del uso o la posesión de datos o Datos.

4. Cláusulas adicionales: Los términos establecidos en esta Sección se agregan a todos los derechos y obligaciones que las partes contraen mediante este Acuerdo. En caso de que alguna de las cláusulas de esta Sección sea incompatible o incoherente respecto de cualquier otra cláusula de este Acuerdo, las cláusulas de esta Sección prevalecerán sobre las antes mencionadas.

II. México. Las cláusulas se aplican para los Datos para México, los cuales incluyen ciertos datos provenientes del Instituto Nacional de Estadística y Geografía (en lo sucesivo, "INEGI"):

A. Cualquiera y toda copia de los Datos o el embalaje que contenga Datos para México deberá incluir el siguiente aviso: "Fuente: INEGI (Instituto Nacional de Estadística y Geografía)."

III. Territorio de América Latina

A. Avisos de terceros. Cualquiera y toda copia de los Datos o el embalaje referente a la misma deberá incluir los Avisos de terceros que figuran más abajo y deberá usarse según lo descrito a continuación en lo relacionado con el territorio (o parte del mismo), lo cual está incluido en tal copia:

Territorio Aviso

Argentina IGN "INSTITUTO GEOGRÁFICO NACIONAL ARGENTINO"

Ecuador "INSTITUTO GEOGRÁFICO MILITAR DEL ECUADOR AUTORIZACIÓN N° IGM-2011-01-PCO-01 DEL 25 DE ENERO DE 2011"  
"fuente: © IGN 2009 - BD TOPO ®"

Guadalupe,  
Guayana  
Francesa  
y  
Martínica,  
México

"Fuente: INEGI (Instituto Nacional de Estadística y Geografía)"

IV. Territorio de Oriente Medio

A. Avisos de terceros. Cualquiera y toda copia de los Datos o el embalaje referente a la misma deberá incluir los Avisos de terceros que figuran más abajo y deberá usarse según lo descrito a continuación en lo relacionado con el territorio (o parte del mismo), lo cual está incluido en tal copia:

País          Aviso

Jordania    “© Real Centro Geográfico de Jordania”. El antes mencionado requisito de aviso para los Datos para Jordania constituye un término fundamental de este Acuerdo. Si el cliente o cualquiera de sus sublicenciarios autorizados, sea quien fuera, no cumple tal requisito, HERE tendrá el derecho de dar por finalizada la licencia del cliente en lo referente a los Datos para Jordania.

B. Datos para Jordania. El cliente o cualquiera de sus sublicenciarios autorizados, sea quien fuera, no podrá licenciar, o de otra manera, distribuir la base de datos de HERE en el país de Jordania (en lo sucesivo, “Datos para Jordania”) para su uso en Aplicaciones de negocios a (i) entidades no jordanas que pretendan usar los Datos para Jordania únicamente en Jordania o (ii) clientes con domicilio en Jordania. Además, el cliente, sus sublicenciarios autorizados, sea quien fuere, y los usuarios finales no podrán usar los Datos para Jordania en Aplicaciones de negocios cuando mencionada parte sea (i) una entidad no jornada que usa los Datos para Jordania únicamente en Jordania o (ii) un cliente con domicilio en Jordania. En virtud de lo precedente, el término “Aplicaciones de negocios”

se entenderá como aplicaciones de geomarketing, aplicaciones SIG, aplicaciones móviles de gestión de activos de negocios, aplicaciones para centros de atención al cliente, aplicaciones telemáticas, aplicaciones de Internet para organizaciones públicas o aplicaciones para proveer servicios de geocodificación.

## V. Territorio europeo

A. Uso de códigos de tránsito específicos para Europa

1. Restricciones generales aplicables a los códigos de tránsito. El cliente reconoce y acepta que en determinados países del territorio europeo, el cliente necesitará obtener derechos directamente de proveedores terceros de códigos para la tecnología RDS-TMC a fin de recibir y usar los códigos de tránsito en los Datos y para suministrar transacciones de usuario final de cualquier manera derivadas de o basadas en tales códigos de tránsito. Para tales países, HERE suministrará los Datos que incorporen los códigos de tránsito a los clientes sólo después de haber recibido la certificación que de fe de haber obtenido tales derechos por parte del cliente.

2. Exhibición de las leyendas de los derechos de terceros para Bélgica. El cliente deberá, para cada transacción que use códigos de tránsito para Bélgica, suministrar el siguiente aviso de usuario final: “Los códigos de tránsito para Bélgica están suministrados por el Ministerie van de Vlaamse Gemeenschap y por el Ministère de l'Équipement et des Transports.”

# Apéndices

B. Mapas impresos. En lo relacionado con cualquier licencia otorgada al cliente en lo referido a la fabricación, venta y distribución de mapas impresos (es decir, un mapa impreso sobre una hoja de papel o sobre un medio similar al papel): (a) tal licencia en lo relacionado con los Datos para el territorio de Gran Bretaña está sujeto a la aceptación y cumplimiento por parte del cliente de un acuerdo independiente por escrito con la agencia Ordnance Survey (en lo sucesivo, "OS") para crear y vender mapas impresos, al pago por parte del cliente a OS de cualquier y toda regalía aplicable en concepto de mapas impresos, y al cumplimiento por parte del cliente de los avisos de derechos de autor de OS; (b) tal licencia de venta, o de otra manera, distribución onerosa en lo relacionado con los Datos para el territorio de la República Checa está sujeta a la obtención previa por parte del cliente del consentimiento por escrito de Kartografie a.s.; (c) tal licencia para vender y distribuir en lo relacionado con los Datos para el territorio de Suiza está sujeta a la obtención por parte del cliente del permiso de Bundesamt für Landestopografie de Suiza; (d) el cliente no podrá usar los Datos para el territorio de Francia para crear mapas impresos con una escala entre 1:5.000 y 1:250.000; y (e) el cliente no podrá usar ningún Dato para crear, vender o distribuir mapas impresos que sean iguales, o sustancialmente similares, en lo relacionado con el contenido de datos y el uso específico de colores, símbolos y escala a los mapas impresos publicados por las agencias nacionales europeas de confección de mapas, incluyendo pero sin limitarse a, Landervermessungämter de Alemania, Topografische Diens de los Países Bajos, Nationaal

Geografisch Instituut de Bélgica, Bundesamt für Landestopografie de Suiza, Bundesamt für Eich-und Vermessungswesen de Austria y el Centro Nacional de Estudios Topográficos de Suiza.

C. Cumplimiento de los requisitos de OS Sin que medie limitación alguna con la Sección IV(B) arriba establecida, en lo relacionado con los Datos para el territorio de Gran Bretaña, el cliente acuerda y acepta que OS puede ejecutar una acción directa contra el cliente para hacer cumplir el aviso de derecho de autor de OS (consulte la Sección IV(D) más abajo) y los requisitos para los mapas impresos (consulte la Sección IV(B) arriba establecida) presentes en este Acuerdo.

D. Avisos de terceros. Cualquiera y toda copia de los Datos o el embalaje referente a la misma deberá incluir los Avisos de terceros que figuran más abajo y deberá usarse según lo descrito a continuación en lo relacionado con el territorio (o parte del mismo), lo cual está incluido en tal copia:

Países	Aviso
Austria	"© Bundesamt für Eich-und Vermessungswesen"
Croacia Chipre, Estonia, Letonia, Lituania, Moldovia, Polonia, Eslovenia o Ucrania	"© EuroGeographics"
Francia	"fuente: © IGN 2009 – BD TOPO ®"

## Apéndices

Alemania	“Die Grundlagendaten wurden mit Genehmigung der zuständigen Behörden entnommen”	Suecia	“Basado en los datos electrónicos del © Centro Nacional de Estudios Topográficos de Suiza.”
Gran Bretaña	“Contiene datos de Ordnance Survey © derechos de autor de la Corona y derechos de base de datos 2010; Contiene datos del Correo Real © derechos de autor del Correo Real y derechos de base de datos 2010”	Suiza	“Topografische Grundlage: © Bundesamt für Landestopographie.
Grecia	“Derechos de autor de Geomatics Ltd.”	E. Distribución respectiva por país. El cliente reconoce que HERE no ha recibido autorizaciones para distribuir datos de mapas para los siguientes países: Albania, Bielorrusia, Kirguistán, Moldovia y la República de Uzbekistán. HERE puede actualizar esta lista ocasionalmente. La derechos de licencia otorgados al cliente mediante este término de licencia en lo relacionado con los Datos para los mencionados países dependen del cumplimiento por parte del cliente de todas la leyes y reglamentos aplicables, incluyendo, pero sin limitarse a, cualquier licencia solicitada o las autorizaciones para distribuir la Aplicación que incorpore tales Datos para los países antes mencionados.	
Hungría	“Derechos de autor © 2003; Top-Map Ltd.”	VI. Territorio de Australia	
Italia	“La Banca Dati Italiana è stata prodotta usando quale riferimento anche cartografia numerica ed al tratto prodotta e fornita dalla Regione Toscana.”	A. Avisos de terceros. Cualquiera y toda copia de los Datos o el embalaje referente a la misma deberá incluir los Avisos de terceros que figuran más abajo y deberá usarse según lo descripto a continuación en lo relacionado con el territorio (o parte del mismo), lo cual está incluido en tal copia:	
Noruega	“Derechos de autor © 2000; Autoridad de Mapas de Noruega”	Derechos de autor. Basado en los datos suministrados bajo licencia por PSMA Australia Limited (www.pasma.com.au).	
Portugal	“Fuente: IgeoE – Portugal”		
España	“Información geográfica propiedad del CNIG”		

# Apéndices

El producto usa datos, los cuales son marca registrada de Telstra Corporation Limited ©20XX, GM Holden Limited, Intelmatics Australia Pty Ltd y Continental Pty Ltd.

B. Avisos de terceros para Australia. Además de lo precedente, los términos de usuario final para cualquier Aplicación que contenga códigos de tránsito que usen tecnología RDS-TMC para Australia deberán también incluir el siguiente aviso: "Este producto usa códigos de ubicación de tránsito propiedad de Telstra Corporation Limited y de sus licenciarios © 20XX."

## **Revelación de telemática del operador de la red del vehículo AT&T**

EN ESTA SECCIÓN, USUARIO FINAL SIGNIFICA USTED Y SUS HEREDEROS, ALBACEAS, REPRESENTANTES PERSONALES LEGALES Y CESIONARIOS AUTORIZADOS. EN VIRTUD DE LOS PROPÓSITOS DE ESTA SECCIÓN, "OPERADOR DE SERVICIO INALÁMBRICO SUBYACENTE" INCLUYE A SUS AFILIADOS Y CONTRATISTAS, ADEMÁS DE SUS RESPECTIVOS FUNCIONARIOS, DIRECTORES, EMPLEADOS, SUCESORES Y CESIONARIOS. EL USUARIO FINAL NO GUARDA NINGUNA RELACIÓN CONTRACTUAL CON EL OPERADOR DE SERVICIOS INALÁMBRICOS SUBYACENTE NI SE CONSIDERA UN BENEFICIARIO EXTERNO DE NINGÚN ACUERDO ENTRE FORD Y EL OPERADOR SUBYACENTE. EL USUARIO FINAL COMPRENDE Y ACEPTA QUE EL OPERADOR SUBYACENTE NO TIENE NINGUNA RESPONSABILIDAD LEGAL, EQUITATIVA NI DE OTRO TIPO HACIA EL USUARIO FINAL. EN CUALQUIER CIRCUNSTANCIA, INDEPENDIENTEMENTE DEL MODO DE ACCIÓN, YA SEA POR INFRACCIONES DEL CONTRATO, GARANTÍAS, NEGLIGENCIAS, RESPONSABILIDADES ESTRUCTAS POR

AGRAVIOS O DE OTROS TIPOS, LA ACCIÓN COMPENSATORIA EXCLUSIVA DEL USUARIO FINAL PARA LOS RECLAMOS ORIGINADOS DE CUALQUIER MODO EN VIRTUD DE ESTE CONTRATO, POR CUALQUIER CAUSA, INCLUIDOS, ENTRE OTROS, CUALQUIER FALLA O INTERRUPCIÓN DEL SERVICIO PROPORCIONADO A CONTINUACIÓN, ESTARÁ LIMITADA AL PAGO DE DAÑOS POR UN MONTO QUE NO SUPERE EL MONTO QUE PAGÓ EL USUARIO FINAL POR LOS SERVICIOS DURANTE EL PERÍODO DE DOS MESES ANTERIOR A LA FECHA DE LA RECLAMACIÓN.

(ii) EL USUARIO FINAL ACEPTA INDEMNIZAR Y EXIMIR DE TODA RESPONSABILIDAD AL OPERADOR DEL SERVICIO INALÁMBRICO SUBYACENTE Y SUS FUNCIONARIOS, EMPLEADOS Y AGENTES FRENTE A CUALQUIER RECLAMO, INCLUIDOS, ENTRE OTROS, AQUELLOS RELACIONADOS CON INJURIAS, DIFAMACIÓN O CUALQUIER DAÑO A LA PROPIEDAD, DAÑOS PERSONALES O MUERTE QUE SE ORIGINEN DE CUALQUIER MODO, DIRECTA O INDIRECTAMENTE, EN VIRTUD DE ESTE CONTRATO O EL USO, LA AUSENCIA DE USO O LA IMPOSIBILIDAD DE USAR EL DISPOSITIVO, SALVO CUANDO DICHAS RECLAMACIONES SEAN EL RESULTADO DE LA NEGLIGENCIA O MAL COMPORTAMIENTO TOTALES DEL OPERADOR SUBYACENTE. ESTA INDEMNIZACIÓN PERMANECERÁ VIGENTE HASTA LA TERMINACIÓN DEL CONTRATO.

(iii) EL USUARIO FINAL NO TIENE NINGÚN DERECHO DE PROPIEDAD SOBRE NINGÚN NÚMERO ASIGNADO AL DISPOSITIVO.

(iv) EL USUARIO FINAL COMPRENDE QUE NI FORD NI EL OPERADOR SUBYACENTE PUEDEN GARANTIZAR LA SEGURIDAD DE LAS TRANSMISIONES INALÁMBRICAS Y NO SERÁN RESPONSABLES DE NINGUNA FALTA DE SEGURIDAD RELACIONADA CON EL USO DE LOS SERVICIOS.

EL SERVICIO ES PARA EL USO DE [USUARIO FINAL] ÚNICAMENTE Y ESTE NO PODRÁ VENDER EL SERVICIO A UN TERCERO. EL USUARIO FINAL COMPRENDE QUE EL OPERADOR SUBYACENTE NO GARANTIZA QUE NO SE PUEDAN PRODUCIR INTERRUPCIONES EN EL SERVICIO O LA COBERTURA. EL OPERADOR SUBYACENTE NO GARANTIZA QUE LOS USUARIO FINALES PUEDAN SER LOCALIZADOS AL USAR ESTE SERVICIO. EL OPERADOR SUBYACENTE NO OTORGA GARANTÍAS, EXPRESAS NI IMPLÍCITAS, ACERCA DE LA COMERCIABILIDAD O LA APTITUD PARA UN FIN, ADECUACIÓN O DESEMPEÑO PARTICULARES EN RELACIÓN CON NINGÚN BIEN O SERVICIO Y, BAJO NINGUNA CIRCUNSTANCIA, AT&T SERÁ RESPONSABLE, YA SEA O NO DEBIDO A SU PROPIA NEGLIGENCIA, DE NINGÚN (A) ACTO U OMISIÓN DE UN TERCERO; (B) EQUIVOCACIONES, OMISIONES, INTERRUPCIONES, ERRORES, FALLAS DE TRANSMISIÓN, DEMORAS O DEFECTOS EN EL SERVICIO OFRECIDO POR EL OPERADOR SUBYACENTE O A TRAVÉS DE ESTE; (C) DAÑOS O LESIONES RESULTANTES DE SUSPENSIÓN O TERMINACIONES EN MANOS DEL OPERADOR SUBYACENTE; O (D) DAÑOS O LESIONES RESULTANTES DE FALLAS O DEMORAS EN LA CONEXIÓN DE UNA LLAMADA A CUALQUIER ENTIDAD, COMO 911 O CUALQUIER OTRO SERVICIO DE EMERGENCIA. EN LA MEDIDA EN QUE LO PERMITA LA LEY, EL USUARIO FINAL INDEMNIZA Y EXIME AL OPERADOR SUBYACENTE DE TODA RESPONSABILIDAD EN RELACIÓN CON

CUALQUIER RECLAMACIÓN DE CUALQUIER PERSONA O ENTIDAD POR DAÑOS DE CUALQUIER NATURALEZA QUE SE ORIGINEN O SE RELACIONEN DE CUALQUIER MODO, YA SEA DIRECTA O INDIRECTAMENTE, CON LOS SERVICIOS PROPORCIONADOS POR EL OPERADOR SUBYACENTE O EL USO QUE LE DÉ CUALQUIER PERSONA A SUS SERVICIOS, INCLUIDAS LAS RECLAMACIONES QUE SURJAN TOTAL O PARCIALMENTE DE LA NEGLIGENCIA PRESUNTA DEL OPERADOR SUBYACENTE.

## VII. Territorio de China

### *Sólo para uso personal*

Usted acepta usar estos Datos junto con [ingrese el nombre de la aplicación del cliente] exclusivamente con fines personales y no comerciales en virtud de la licencia otorgada, ni tampoco como sistema de tiempo compartido, servicio de procesamiento de datos u otros fines similares. Por consiguiente, y siempre sujeto a las restricciones que aparecen en los párrafos siguientes, usted puede copiar estos Datos únicamente con el fin personal de (i) verlos, y (ii) guardarlos, siempre que no elimine ningún aviso de derecho de autor ahí incorporado y siempre que no modifique los Datos de ningún modo. Usted acepta no reproducir, copiar, modificar, descompilar, desensamblar ni aplicar ingeniería inversa, o realizar tales acciones de cualquier otra manera, a ninguna parte de los Datos, como así también a no transferir o distribuir los mismos de ninguna forma y por ningún motivo, excepto en lo medida permitida por la legislación obligatoria en vigencia.

# Apéndices

## **Restricciones**

A menos que usted haya obtenido una autorización específica de NAV2 para realizar tales acciones, y sin que medie limitación alguna para lo expresado en el párrafo anterior, usted no puede (a) usar estos Datos con ningún producto, sistema o aplicación instalada, o de cualquier otra forma vinculada a o en comunicación con vehículos, aplicaciones capaces de proveer información para la navegación vehicular, posicionamiento, despacho, sistemas de guiado en tiempo real, gestión de flotas o cualquier otra aplicación similar; o (b) con o en comunicación con cualquier dispositivo de posicionamiento o con cualquier dispositivo móvil o informático conectado de manera inalámbrica o electrónica, incluyendo, pero sin limitarse a, teléfonos celulares, palmtops, equipos de mano, localizadores, y asistentes personales digitales (PDA, personal digital assistants). Usted acepta dejar de usar estos Datos si no cumple con estos términos y condiciones.

## **Garantía limitada**

NAV2 garantiza que (a) por un período de noventa (90) días a partir de la fecha de recepción, los Datos funcionarán correctamente de acuerdo con la documentación por escrito que los acompaña, y que (b) cualquier servicio de ayuda suministrado por NAV2 estará en sustancial conformidad con la documentación por escrito que NAV2 le suministró y que los ingenieros del servicio de ayuda de NAV2 harán todos los esfuerzos comercialmente razonables para solucionar cualquier problema que pudiera tener.

## **Derecho de compensación para el cliente**

La responsabilidad total de NAV2 y de sus proveedores respecto de su única compensación será, según el criterio exclusivo de NAV2, (a) el reembolso del precio pagado, si así corresponde, o (b) la reparación o remplazo de los Datos que contravengan la Garantía limitada de NAV2, siempre que estos sean devueltos a NAV2 con una copia de la factura. Este Garantía limitada será nula si la falla de los Datos se produce como resultado de un accidente o del uso inadecuado o indebido de los mismos. Los Datos que hayan sido reemplazados tendrán una garantía por el tiempo restante correspondiente al período de garantía original o por treinta (30) días, cualquiera que sea el período más prolongado. Ni dichas compensaciones ni ningún servicio de ayuda para el producto ofrecido por NAV2 estarán disponibles sin la prueba de compra correspondiente emitida por una fuente internacional autorizada.

## **Ninguna otra garantía:**

SALVO LA GARANTÍA LIMITADA ARRIBA MENCIONA Y EN LA MEDIDA QUE ASÍ LO PERMITA LA LEGISLACIÓN VIGENTE, NAV2 Y SUS LICENCIATARIOS (INCLUYENDO SUS LICENCIATARIOS O PROVEEDORES) RECHAZAN CUALQUIER GARANTÍA, EXPRESA O IMPLÍCITA, DE CALIDAD, DESEMPEÑO, COMERCIABILIDAD, ADECUACIÓN PARA UN FIN PARTICULAR, PROPIEDAD O INCUMPLIMIENTO. Ciertas exclusiones de garantía pueden no estar permitidas según la legislación vigente, por lo tanto, en este sentido, la exclusión anterior puede no tener efecto en su caso particular.

## **Limitación de responsabilidad:**

EN LO MEDIDA QUE ASÍ LO PERMITA LA LEGISLACIÓN VIGENTE, NAV2 Y SUS LICENCIATARIOS (INCLUYENDO SUS LICENCIATARIOS O PROVEEDORES) NO SERÁN RESPONSABLES ANTE USTED RESPECTO A: CUALQUIER QUEJA, DEMANDA O ACCIÓN, SIN IMPORTAR LA NATURALEZA DE LA QUEJA, DEMANDA O ACCIÓN QUE DENUNCIE CUALQUIER PÉRDIDA, LESIÓN O DAÑO, DIRECTO O INDIRECTO, PRODUCTO DEL USO O POSESIÓN DE LA INFORMACIÓN; O DE CUALQUIER PÉRDIDA DE GANANCIAS, INGRESOS, CONTRATOS O AHORROS, O CUALQUIER OTRO DAÑO DIRECTO, INDIRECTO, INCIDENTAL ESPECIAL O RESULTANTE QUE SURJA DEL USO O DE LA INCAPACIDAD DE USO DE ESTA INFORMACIÓN, CUALQUIER DEFECTO EN LA INFORMACIÓN O LA VIOLACIÓN DE ESTOS TÉRMINOS Y CONDICIONES, YA SEA QUE DICHA VIOLACIÓN ESTÉ EXPRESADA BAJO CONTRATO O EXTRA CONTRACTUALMENTE O ESTÉ BASADA EN UNA GARANTÍA, INCLUSO CUANDO NAV2 O SUS LICENCIATARIOS HAYAN SIDO ADVERTIDOS DE LA POSIBILIDAD DE TALES DAÑOS. BAJO NINGUNA CIRCUNSTANCIA LA RESPONSABILIDAD DE NAV2 O LA DE SUS PROVEEDORES SUPERARÁ EL PRECIO PAGADO EN VIRTUD DEL PRESENTE DOCUMENTO. Ciertas exclusiones de responsabilidad pueden no estar permitidas según la legislación vigente, por lo tanto, en este sentido, la exclusión anterior puede no tener efecto en su caso particular.

## **Control de exportación**

Usted acepta no exportar a ninguna parte, ninguna parte de los Datos proporcionados o ningún producto del mismo, salvo en cumplimiento con, y con todas las licencias y aprobaciones requeridas por las leyes, reglas y reglamentos de exportación aplicables.

## **Protección de la propiedad intelectual**

Los Datos son propiedad de NAV2 y de sus proveedores y se encuentran protegidos por derechos de autor y por otras leyes y tratados de propiedad intelectual aplicables. Los Datos se suministran exclusivamente bajo una licencia de uso, no para la venta.

## **Integridad del Acuerdo**

Estos términos y condiciones constituyen el acuerdo total entre NAV2 (y sus licenciatarios, incluyendo a sus licenciatarios y proveedores) y usted en lo relativo al objeto del acuerdo, y sustituye cualquier o todo acuerdo escrito u oral previamente existente entre nosotros en lo relativo al objeto del mismo.

## **Legislación aplicable**

Los términos y condiciones antes mencionados serán regidos por las leyes de la República Popular de China, sin que proceda la aplicación de lo dispuesto en ellos (i) en materia de conflicto de derecho, o (ii) la Convención de las Naciones Unidas sobre los Contratos Compraventa Internacional de Mercaderías, la cual queda explícitamente excluida. Cualquier disputa que surja de o esté relacionada con los Datos suministrados mediante el presente documento será enviada a la Comisión Internacional de Arbitraje Económico y Comercial de Shanghai para su arbitraje.



# Apéndices

## **Derechos de autor de Gracenote®**

Datos relacionados con CD y música de Gracenote, Inc., derechos de autor©

2000-2007 Gracenote. Software de Gracenote, derechos de autor ©  
2000-2007 Gracenote. Este producto y servicio puede incluir una o más de las siguientes patentes de EE. UU.: 5,987,525; 6,061,680; 6,154,773; 6,161,132; 6,230,192; 6,230,207; 6,240,459; 6,330,593 y otras patentes emitidas o pendientes de publicación. Algunos servicios suministrados bajo licencia de Open Globe, Inc. para la patente de EE. UU.: 6.304.523.

Gracenote y CDDb son marcas registradas de Gracenote. El logo y el logotipo de Gracenote, y el logotipo "Powered by Gracenote™" son marcas registradas de Gracenote.

## **Acuerdo de licencia de usuario final para Gracenote® (EULA)**

Este dispositivo incluye software de Gracenote, Inc. Empresa con dirección en: 2000 Powell Street Emeryville, California 94608 ("Gracenote").

El software de Gracenote (en lo sucesivo, el "Software de Gracenote") permite que este dispositivo realice identificación de disco y archivos de música y obtenga información relacionada con música, incluyendo información de nombre, artista, canción y álbum (en lo sucesivo, "Datos de Gracenote"), de los servidores en línea (en lo sucesivo, "Servidores de Gracenote") y que el dispositivo ejecute otras funciones. Puede usar los Datos de Gracenote sólo por medio de las funciones de usuario final previstas para este dispositivo. Este dispositivo puede incluir contenido perteneciente a los proveedores de Gracenote. Si así es el caso, todas las restricciones establecidas en el presente en lo relativo a los Datos de Gracenote también se deberán aplicar a dicho contenido y los proveedores de dicho

contenido estarán autorizados a recibir todos los beneficios y protecciones aquí establecidos, disponibles para Gracenote. Usted acepta que usará el contenido de Gracenote (en lo sucesivo, "Contenido de Gracenote"), Datos de Gracenote, Software de Gracenote y Servidores de Gracenote solamente para uso personal, y no comercial. Usted acepta que no asignará, copiará, transferirá o transmitirá el Contenido de Gracenote, Software de Gracenote o Datos de Gracenote (excepto en una etiqueta asociada con un archivo de música) a ningún tercero. USTED ACEPTA QUE NO USARÁ O EXPLOTARÁ EL CONTENIDO DE GRACENOTE, DATOS DE GRACENOTE, SOFTWARE DE GRACENOTE O SERVIDORES DE GRACENOTE, DE NINGUNA OTRA MANERA A LA EXPRESAMENTE PERMITIDA POR EL PRESENTE DOCUMENTO.

Usted acepta que sus licencias no exclusivas para usar el Contenido de Gracenote, Datos de Gracenote, Software de Gracenote y Servidores de Gracenote finalizará si viola estas restricciones. Si su licencia finaliza, usted acepta finalizar cualquier y todo uso del Contenido de Gracenote, Datos de Gracenote, Software de Gracenote y Servidores de Gracenote.

Gracenote, a su vez, se reserva todos los derechos de los Datos de Gracenote, Software de Gracenote y Servidores de Gracenote y Contenido de Gracenote, incluyendo todos los derechos de propiedad. Bajo ninguna circunstancia Gracenote será responsable de efectuarle ningún pago por ninguna información que usted entregue, incluyendo el material con derechos de autor o la información de archivos de música. Usted acepta que Gracenote pueda imponer sus respectivos derechos, en forma colectiva o individual, en este acuerdo ante usted, en nombre directo de la compañía.

# Apéndices

Gracenote usa un identificador único para rastrear consultas para fines estadísticos. El objetivo de un identificador numérico asignado al azar es permitir que Gracenote cuente las consultas sin saber nada sobre su persona. Para obtener más información relacionada con la Política de Privacidad de Gracenote, consulte la siguiente página web: [www.gracenote.com](http://www.gracenote.com).

SE LE OTORGA LICENCIA DEL SOFTWARE DE GRACENOTE, DE CADA ELEMENTO DE DATOS DE GRACENOTE Y DEL CONTENIDO DE GRACENOTE "COMO ESTÁ". GRACENOTE NO DA NINGUNA REPRESENTACIÓN O GARANTÍA, EXPRESA O IMPLÍCITA, CON RESPECTO A LA PRECISIÓN DE CUALQUIERA DE LOS DATOS DE GRACENOTE DE LOS SERVIDORES DE GRACENOTE O DEL CONTENIDO DE GRACENOTE.

GRACENOTE, EN FORMA COLECTIVA E INDIVIDUAL, SE RESERVA EL DERECHO DE ELIMINAR DATOS O CONTENIDO DE LOS SERVIDORES CORRESPONDIENTES A LAS COMPAÑÍAS O, EN EL CASO DE GRACENOTE, DE CAMBIAR LAS CATEGORÍAS DE DATOS POR CUALQUIER MOTIVO QUE GRACENOTE CONSIDERE SUFICIENTE. NO SE OTORGA NINGUNA GARANTÍA DE QUE EL CONTENIDO DE GRACENOTE, EL SOFTWARE DE GRACENOTE O LOS SERVIDORES DE GRACENOTE NO CONTENGAN ERRORES O QUE EL FUNCIONAMIENTO DEL SOFTWARE DE GRACENOTE O DE LOS SERVIDORES DE GRACENOTE SERÁ ININTERRUMPIDO. GRACENOTE NO ESTÁ OBLIGADO A SUMINISTRARLE NINGÚN TIPO DE DATO MEJORADO O ADICIONAL QUE GRACENOTE PUDIERA ELEGIR SUMINISTRAR EN EL FUTURO Y TIENE LA LIBERTAD PARA DESCONTINUAR LOS SERVICIOS EN LÍNEA EN CUALQUIER MOMENTO. GRACENOTE RECHAZA TODA GARANTÍA, EXPRESA O IMPLÍCITA, INCLUYENDO, PERO SIN LIMITARSE A, GARANTÍAS IMPLÍCITAS DE

COMERCIABILIDAD O ADECUACIÓN PARA UN FIN PARTICULAR, TÍTULO E INCUMPLIMIENTO. GRACENOTE TAMPOCO GARANTIZA LOS RESULTADOS QUE SE OBTENDRÁN DEL USO DEL SOFTWARE DE GRACENOTE O DE CUALQUIER SERVIDOR DE GRACENOTE. GRACENOTE NO SERÁ RESPONSABLE DE NINGÚN DAÑO RESULTANTE O INCIDENTAL O DE CUALQUIER PÉRDIDA DE UTILIDAD O GANANCIA POR CUALQUIER OTRO MOTIVO. © Gracenote 2007.

## ***Territorio de Taiwán***

Nota: Según el enfoque de control de motores de radiación de ondas de radio de potencia baja:

Artículo 12: para modelos de motores de radiación de potencia baja, las empresas, las firmas o los usuarios no deben alterar la frecuencia, aumentar la potencia ni cambiar las características y funciones del diseño original sin autorización.

Artículo 14: el uso de motores de radiofrecuencia de potencia baja no debe afectar la seguridad de la aviación ni interferir con las telecomunicaciones legales. Si se detecta interferencia, inmediatamente se debe detener el uso del dispositivo y solo volver a utilizarlo después de haberse asegurado de que ya no existen interferencias. Para las telecomunicaciones legales y las telecomunicaciones inalámbricas de Telco, el motor de radiofrecuencia de potencia baja debe poder tolerar los límites legales de interferencia de equipos de ondas de radio, científicos, industriales y de telecomunicaciones.

# Apéndices

## TÉRMINOS Y CONDICIONES DE –SUNA TRAFFIC CHANNEL

Al activar, utilizar o acceder a SUNA Traffic Channel, a SUNA Predictive o a otros contenidos o materiales proporcionados por Intelomatics (en conjunto, **los productos o servicios SUNA**), debe aceptar determinados términos y condiciones. A continuación encontrará un resumen breve de los términos y condiciones que se aplican en su caso. Para consultar todos los términos y condiciones que son relevantes para el uso que usted va a realizar de los productos o servicios SUNA, visite:

Sitio web
<a href="http://www.sunattraffic.com.au/termsandconditions/">www.sunattraffic.com.au/termsandconditions/</a>

### 1. Aceptación

Al utilizar los productos o servicios SUNA, se considerará que ha aceptado y que se ha comprometido a atenerse a los términos y condiciones que se detallan en su totalidad en:

Sitio web
<a href="http://www.sunattraffic.com.au/termsandconditions/">www.sunattraffic.com.au/termsandconditions/</a>

### 2. Propiedad intelectual

Los productos o servicios SUNA son exclusivamente para su uso personal. No puede grabar ni retransmitir el contenido, ni utilizarlo en combinación con ningún otro dispositivo o servicio de guía de ruta ni de información de tráfico que no haya sido previamente aprobado por Intelomatics.

No se le otorga ningún derecho de titularidad sobre ninguno de los derechos de propiedad intelectual (incluidos los derechos de autor) de los datos que se utilizan para proporcionar los productos o servicios SUNA.

### 3. Uso apropiado

Los productos o servicios SUNA están diseñados para funcionar como instrumento de ayuda para la planificación de viajes y para el control personal y no siempre proporcionan información completa ni precisa. Es posible que, en ocasiones, observe un retraso adicional como consecuencia del uso de los productos o servicios SUNA. Reconoce que no están destinados ni son adecuados para el uso en aplicaciones donde la hora de llegada o las indicaciones de conducción puedan afectar a la seguridad de otras personas o a la suya.

### 4. Uso de productos o servicios SUNA durante la conducción

Usted y el resto de los conductores autorizados del vehículo en el que están disponibles, instalados y activos los productos o servicios SUNA serán responsables, en todo momento, de respetar la legislación aplicable y los códigos de conducción segura. En concreto, acepta utilizar de forma activa los productos o servicios SUNA únicamente cuando el vehículo esté completamente detenido y sea seguro hacerlo.

### 5. Continuidad del servicio y recepción de SUNA Traffic Channel

Utilizaremos medidas razonables para ofrecer SUNA Traffic Channel las 24 horas al día, los 365 días al año. Es posible que, en ocasiones, SUNA Traffic Channel no esté disponible por motivos técnicos o por mantenimiento programado. Intentaremos realizar las labores de mantenimiento cuando el tráfico sea escaso. Nos reservamos el derecho a retirar los productos o servicios SUNA en cualquier momento.

Además, no podemos garantizar la recepción continua de la señal RDS-TMC de SUNA Traffic Channel en todos los lugares.

## 6. Limitación de responsabilidad

Ni Intelematics (ni sus proveedores ni el fabricante de su dispositivo [los **"proveedores"**]) serán responsables ante usted ni ante ningún tercero por ningún tipo de daño, ya sea directo, indirecto, accidental, consecuente o derivado del uso o de la imposibilidad de uso de los productos o servicios SUNA, incluso cuando Intelematics o un proveedor hayan sido informados sobre la posibilidad de que se produzcan tales daños. Usted acepta que ni Intelematics ni ningún proveedor asegura ni ofrece garantía de ningún tipo relacionada con la disponibilidad, la exactitud o la integridad de los productos o servicios SUNA y, hasta donde lo permite la ley, Intelematics y todos los proveedores excluyen cualquier garantía que pudiera estar implícita de otra forma por legislación estatal o federal en relación con los productos o servicios SUNA.

## 7. Tenga en cuenta

Este manual se ha elaborado con máximo cuidado. Ante el constante desarrollo de nuestros productos, puede que haya información que no esté completamente actualizada. La información recogida en este documento está sujeta a cambios sin previo aviso.

## DECLARACIÓN DE CONFORMIDAD

Las estaciones de radiocomunicación que corresponden al equipo de radiación restringida funcionan en segundo plano. Esto significa que no brindan protección contra interferencias dañinas de otras estaciones de radiocomunicación y es posible que no generen interferencias a otros sistemas que funcionan en primer plano. Los dispositivos activados por radiofrecuencia cumplen con todos los criterios de aprobación y uso y fueron autorizados por la Comisión Nacional de Comunicaciones (CNC) para operar en su vehículo. Los números de aprobación de la CNC corresponden al número de secuencia que se encuentra en la etiqueta de identificación del dispositivo aprobado. Este equipo funciona en segundo plano, no puede brindar protección contra interferencias dañinas de estaciones del mismo tipo y es posible que no genere interferencias a otros sistemas que funcionan en primer plano.

## SYNC



E248923



# Índice alfabético

<b>A</b>	
A/C	
Véase: Climatización.....	67
ABS	
Véase: Frenos.....	102
Accesorios	
Véase: Recomendación de las piezas de repuesto.....	11
Acerca de este manual.....	5
Activación y desactivación del airbag del acompañante.....	28
Activación del airbag del acompañante.....	29
Desactivación del airbag del acompañante.....	28
Airbag del acompañante.....	28
Airbag del conductor.....	27
Airbags de cortina lateral.....	29
Aire acondicionado	
Véase: Climatización.....	67
Ajuste de la altura de los cinturones de seguridad.....	24
Cinturón de seguridad delantero.....	24
Cinturón de seguridad trasero.....	25
Ajuste del volante de dirección.....	40
Alzacristales eléctricos.....	48
Ascenso de un solo toque del lado del conductor.....	48
Descenso de un solo toque del lado del conductor.....	48
Función de rebote.....	48
Apéndices.....	241
Apertura y cierre del capó.....	136
Apertura del capó.....	136
Cierre del capó.....	136
Apoyacabeza	
Véase: Apoyacabezas.....	72
Apoyacabezas.....	72
Ajuste del apoyacabeza.....	73
Desmontaje del apoyacabeza.....	73
Arranque con cables de emergencia.....	118
Para arrancar el motor.....	120
Para conectar los cables auxiliares.....	118
Arranque de un motor Diesel.....	83
Arranque del motor.....	83
Detener del motor cuando el vehículo no está en movimiento.....	83
Detener el motor cuando el vehículo está en movimiento.....	83
El motor no arranca.....	83
Indicador de las bujías incandescentes.....	84
Información importante de ventilación.....	84
Luces de advertencia del motor.....	84
Protección contra gases de escape.....	84
Arranque y parada del motor.....	82
Información general.....	82
Asientos.....	72
Asientos de ajuste manual.....	73
Ajuste de reclinación.....	74
Cómo ajustar el apoyabrazos.....	75
Cómo ajustar el soporte lumbar.....	74
Movimiento del asiento hacia atrás o hacia delante.....	73
Asientos traseros.....	75
Desmontaje de los asientos: Minibús.....	75
Instalación de los asientos.....	76
Asistencia de arranque en pendientes.....	103
Activación y desactivación del sistema.....	104
Uso del sistema de arranque asistido en pendientes.....	104
Audio digital - Vehículos con:	
SYNC.....	193
Cómo utilizar la transmisión de audio digital en una pantalla que no es táctil.....	194
Cómo utilizar la transmisión de audio digital y SYNC en una pantalla táctil.....	195
Información general.....	193
Ayudas a la conducción.....	108
<b>B</b>	
Bajo el capó - Vista de conjunto.....	136
Bajo nivel de combustible.....	87
Carga de un recipiente de combustible portátil.....	87
Batería	
Véase: Cambio de la batería de 12 V.....	141
Bloqueo del volante de dirección.....	83
Bloqueo del volante de dirección.....	83

# Índice alfabético

Desbloqueo del volante de dirección.....	83
Bloqueo y desbloqueo.....	33
Apertura de las puertas traseras dobles.....	35
Apertura y cierre de la puerta lateral corrediza.....	34
Apertura y cierre de las puertas desde el interior.....	34
Bloqueo automático.....	36
Bloqueo individual.....	36
Cierre doble de las puertas.....	33
Cierre repetido automático.....	36
Desbloquear las puertas (desbloqueo en un paso).....	37
Desbloqueo automático.....	37
Desbloqueo configurable.....	38
Destrabar las puertas.....	33
Destrabar las puertas (proceso de dos etapas).....	37
Salida de emergencia trasera.....	38
Traba de puertas.....	33
<b>C</b>	
Caja de cambios.....	101
Caja de cambios Véase: Caja de cambios.....	101
Caja de cambios manual.....	101
Estacionamiento del vehículo.....	101
Selección de la reversa.....	101
Uso del embrague.....	101
Velocidades de cambio recomendadas.....	101
Calefacción Véase: Climatización.....	67
Calidad del combustible.....	87
Almacenamiento prolongado.....	87
Cambio de fusibles.....	133
Fusibles.....	133
Cambio de la batería de 12 V.....	141
Cambio de la pila.....	143
Desmontaje de la batería.....	141
Cambio de lámparas.....	146
Faro.....	146
Faros antiniebla delanteros.....	148
Lámparas de lectura.....	151
Luces traseras, cabina de chasis.....	149
Luces traseras, camioneta y colectivo.....	148
Luz de freno montada en alto central.....	149
Luz de la patente, cabina de chasis.....	150
Luz de la patente, furgón y Minibús.....	150
Luz del espejo de la visera.....	152
Luz interior.....	151
Luz intermitente lateral.....	148
Cambio de las escobillas delanteras.....	144
Cambio de las escobillas traseras.....	144
Cambio del filtro de aire del motor.....	154
Cambio de una rueda.....	162
Almacenamiento de la rueda y el crique del vehículo.....	169
Crique del vehículo.....	164
Desmontaje de una rueda.....	167
Montaje de una rueda.....	168
Puntos de apoyo delanteros para el crique.....	165
Puntos de apoyo traseros para el crique.....	166
Tuercas de seguridad.....	163
Vehículos con rueda de auxilio.....	163
Capacidades y especificaciones.....	184
Carga de combustible.....	88
Advertencias del sistema.....	90
Centro de mensajes Véase: Pantallas informativas.....	58
Cinturones de seguridad.....	23
Climatización.....	67
Climatización manual.....	67
Climatización trasera.....	70
Ajuste de la velocidad del ventilador.....	70
Dirigir el aire a las ventilaciones del piso.....	70
Dirigir el aire a las ventilaciones del techo.....	70
Dirigir el aire a las ventilaciones del techo y del piso.....	70
Combustible y carga de combustible.....	86
Compartimento de almacenamiento debajo del asiento.....	79
Asiento del pasajero delantero.....	79
Asientos de segunda fila.....	80
Compartimento portaobjetos de puerta delantera.....	81

# Índice alfabético

Compartimentos guardaobjetos.....	78
Compatibilidad electromagnética.....	241
Comprobación del aceite de motor.....	138
Reposición de aceite del motor.....	138
Comprobación de las escobillas del limpiaparabrisas.....	143
Comprobación del líquido de frenos y embrague.....	140
Comprobación del líquido refrigerante Véase: Comprobación del líquido refrigerante de motor.....	139
Comprobación del líquido refrigerante de motor.....	139
Reposición de líquido refrigerante del motor.....	139
Computadora de abordó.....	61
Autonomía.....	62
Consumo de combustible instantáneo.....	62
Consumo promedio de combustible.....	62
Odómetro del viaje.....	61
Reconfiguración de la computadora de abordó.....	61
Temperatura del aire exterior.....	62
Todos los valores.....	62
Velocidad promedio.....	62
Conducción con un trailer.....	112
Al arrastrar un remolque:.....	112
Luces de los remolques.....	113
Conducción económica.....	114
Conducción por agua.....	115
Conector de entrada de audio.....	196
Configuración personalizada.....	62
Avisos.....	62
Unidad de medida.....	62
Consejos para conducir con frenos antibloqueo.....	102
Consola del techo.....	78
Compartimentos de almacenamiento del techo.....	78
Consumo de combustible.....	90
Capacidad total.....	91
Economía del combustible.....	91
Contrato de licencia de usuario final.....	244
CONTRATO DE LICENCIA DE USUARIO FINAL (EULA) DEL SOFTWARE DEL VEHICULO.....	244
Control de emisiones del motor.....	92
Control de estabilidad.....	106
Funcionamiento.....	106
Control de la iluminación.....	43
Destello manual de los faros.....	44
Luces altas.....	44
Luces de estacionamiento.....	43
Posiciones del control de iluminación.....	43
Control de tracción.....	105
Funcionamiento.....	105
Control de velocidad Véase: Control de velocidad crucero.....	107
Control de velocidad crucero.....	107
Funcionamiento.....	107
Corte de combustible.....	117
Arranque sin llave.....	118
Interruptor de encendido.....	117
Cuadro de instrumentos.....	52
Medidor de combustible.....	53
Medidor de la temperatura del líquido refrigerante del motor.....	52
Pantalla de información.....	52
Cubrealfombras del piso.....	115
Cuidado de los neumáticos.....	161
Riesgos en la ruta.....	161
Cuidados del vehículo.....	155
<b>D</b>	
Datos técnicos motor - Furgón.....	173
Datos técnicos motor - Minibús/ Chasis.....	171
Declaración de conformidad.....	273
SYNC.....	273
Desconexión del motor.....	85
Vehículos con turbocargador.....	85
Desempañador de parabrisas, luneta y espejos retrovisores.....	70
Espejos retrovisores exteriores términos.....	70
Luneta térmica.....	70
Desmontaje de un faro delantero.....	145



# Índice alfabético

Diagnóstico de fallas del sistema de audio.....	197
Diagnóstico de fallas SYNC™.....	229
Dimensiones del vehículo - Chasis/Chasis con cabina doble.....	178
Dimensiones del vehículo.....	178
Dimensiones del vehículo - Minibús/Combi/Furgón.....	178
Dimensiones del vehículo.....	178

## E

Eco Mode.....	108
Restablecimiento del sistema Eco Mode.....	108
Tipo 1.....	108
Tipo 2 y 3.....	108
Emergencias en el camino.....	117
Equipos de comunicación móvil.....	11
Escobillas del limpiaparabrisas	
Véase: Comprobación de las escobillas del limpiaparabrisas.....	143
Escobillas del limpiaparabrisas delantero	
Véase: Cambio de las escobillas delanteras.....	144
Escobillas del limpiaparabrisas trasero	
Véase: Cambio de las escobillas traseras.....	144
Especificaciones de la suspensión.....	174
Alineación de las ruedas.....	174
Especificaciones técnicas	
Véase: Capacidades y especificaciones.....	171
Espejos	
Véase: Desempañador de parabrisas, luneta y espejos retrovisores.....	70
Espejos retrovisores exteriores.....	49
Espejos plegables eléctricos.....	49
Espejos retrovisores exteriores eléctricos.....	49
Espejos retrovisores exteriores plegables.....	50
Véase: Ventanillas y espejos retrovisores.....	48
Extracción de ópticas delanteras	
Véase: Desmontaje de un faro delantero.....	145

## F

Faros antiniebla delanteros.....	45
Faros antiniebla delanteros	
Véase: Faros antiniebla delanteros.....	45
Faros antiniebla traseros.....	45
Faros antiniebla traseros	
Véase: Faros antiniebla traseros.....	45
Filtro de aire	
Véase: Cambio del filtro de aire del motor.....	154
Filtro de partículas Diesel.....	95
Regeneración automática del filtro de partículas diésel.....	96
Regeneración manual del filtro de partículas diésel.....	97
Sistema de diagnóstico a bordo.....	95
Freno de estacionamiento.....	103
Freno de estacionamiento	
Véase: Freno de estacionamiento.....	103
Frenos.....	102
Información general.....	102
Fusibles y relés.....	122

## G

Glosario de símbolos.....	5
Grabación de datos de eventos	
Véase: Grabación de datos.....	7
Grabación de datos.....	7
Datos de comodidad, conveniencia y entretenimiento.....	9
Datos de eventos.....	8
Datos de servicio.....	8
Servicios de terceros.....	9
servicios que proveemos.....	9
Vehículos con módem.....	10
Vehículos con SYNC.....	10
Guardado del vehículo.....	158
Batería.....	160
Carrocería.....	159
Frenos.....	160
Información general.....	159
Motor.....	159
Neumáticos.....	160
Otras precauciones.....	160
Retiro del vehículo.....	160
Sistema de combustible.....	159

# Índice alfabético

Sistema de refrigeración.....	159
Guía rápida.....	13

## H

### Historial de manejo del ABS

Véase: Consejos para conducir con frenos antibloqueo.....	102
---	-----

## I

Iluminación.....	43
Información general.....	43
Indicadores y luces de advertencia.....	53
Control de la estabilidad apagado.....	56
Indicador de advertencia de las luces altas.....	55
Indicador de agua en el combustible.....	56
Indicador de ayuda de encendido en pendiente.....	55
Indicador de control de estabilidad.....	56
Indicador de faro.....	55
Indicador de faros antiniebla traseros.....	56
Indicador de las bujías incandescentes.....	55
Indicador del centro de mensajes.....	55
Indicador de los faros antiniebla delanteros.....	54
Luces de advertencia del motor.....	54
Luces direccionales.....	54
Luz de advertencia de congelamiento.....	55
Luz de advertencia de desgaste de la pastilla del freno.....	53
Luz de advertencia de encendido.....	55
Luz de advertencia del airbag delantero.....	54
Luz de advertencia de la presión del aceite.....	55
Luz de advertencia de la temperatura del motor.....	54
Luz de advertencia del sistema de frenos.....	53
Luz de advertencia del sistema de frenos antibloqueo.....	53
Luz de advertencia de nivel bajo de combustible.....	55
Luz de advertencia de puerta abierta.....	54

Luz de advertencia de recordatorio de cinturón de seguridad.....	56
Información general del control de la climatización interior.....	68
Calefacción rápida del interior.....	69
Configuración recomendada de la calefacción.....	69
Configuración recomendada del enfriamiento.....	69
Consejos generales.....	68
Desempañado de las ventanas laterales en climas fríos.....	69
Enfriamiento rápido del interior.....	69
Rendimiento del enfriamiento máximo en las posiciones de panel de instrumentos o panel de instrumentos y espacio para los pies.....	69
Información general sobre radiofrecuencias.....	31
Inmovilizador del motor Véase: Sistema pasivo antirobo.....	39
Instalación de los sistemas de seguridad para niños.....	15
Asientos auxiliares.....	16
Asientos para niños en función de su masa corporal.....	15
Colocación de asiento para niños con correa superior.....	18
Puntos de anclaje ISOFIX.....	17
Puntos de anclaje superior.....	17
Intermitentes.....	46
Interruptor de encendido.....	82
Interruptor de encendido Véase: Interruptor de encendido.....	82
Introducción.....	5

## L

Lavado Véase: Limpieza del exterior del vehículo.....	155
Lavaparabrisas.....	42
Limpialuneta y lavaluneta.....	42
Lavaluneta.....	42
Limpialuneta.....	42
Limpiaparabrisas.....	41
Barrido intermitente.....	41

# Índice alfabético

Limpiaparabrisas dependiente de la velocidad.....	41
Limpiaparabrisas y lavaparabrisas.....	41
Limpieza del exterior del vehículo.....	155
Limpieza de franjas o gráficos.....	156
Limpieza de la luneta.....	155
Limpieza de las molduras cromadas.....	155
Limpieza de las ópticas delanteras.....	155
Preservación de la pintura de la carrocería.....	156
Limpieza del interior.....	156
Cinturones de seguridad.....	157
Compartimentos de almacenamiento, posavasos y ceniceros.....	158
Interiores de cuero.....	157
Luneta trasera.....	157
Microfibra de gamuza.....	157
Pantallas del tablero de instrumentos, pantallas LCD y pantallas de radio.....	157
Tela, alfombras, asientos de tela, techos interiores y alfombras de piso.....	156
Limpieza de llantas.....	158
Llantas y neumáticos.....	161
Información general.....	161
Llaves y mandos a distancia.....	31
Localización de la caja de fusibles.....	122
Caja de fusibles del compartimento del motor.....	122
Caja de fusibles del habitáculo.....	122
Caja de fusibles primaria.....	122
Módulo de Control de la Carrocería.....	122
Luces con retardo de seguridad.....	45
Luces interiores.....	46
Lámparas de lectura.....	47
Luces de entrada.....	47
Luz de cortesía.....	46
Luces intermitentes de emergencia.....	117
Encender o apagar las luces intermitentes de emergencia.....	117
Luz de advertencia de las luces intermitentes de emergencia.....	117
<b>M</b>	
Mando a distancia.....	31
Programación de un control remoto nuevo.....	31
Reprogramación de la función de desbloqueo.....	32
Mantenimiento.....	135
Información general.....	135
Mensajes de información.....	63
Modo correcto de sentarse.....	72
Modo de abrocharse los cinturones de seguridad.....	23
Uso de los cinturones de seguridad durante el embarazo.....	24
<b>N</b>	
Neumático desinflado	
Véase: Cambio de una rueda.....	162
Neumáticos	
Véase: Llantas y neumáticos.....	161
Neumáticos para invierno	
Véase: Uso de neumáticos de invierno.....	162
Nivelación de los faros.....	45
Número de identificación del vehículo.....	183
Ubicaciones del número de identificación del vehículo.....	183
Número del motor.....	184
<b>P</b>	
Pantallas informativas.....	58
Información general.....	58
PATS	
Véase: Sistema pasivo antirrobo.....	39
Pequeñas reparaciones de la pintura.....	158
Perforación	
Véase: Cambio de una rueda.....	162
Pesos.....	175
Placa de identificación del vehículo.....	182
Portabotellas.....	79
Portadores de carga	
Véase: Portaequipajes.....	109
Portaequipajes.....	109
Posavasos.....	78
Posicionamiento del sistema de seguridad para niños.....	18
Precauciones con bajas temperaturas.....	115

# Índice alfabético

Precauciones de seguridad.....	86
Presiones de los neumáticos.....	169
Presiones de los neumáticos.....	169
Puertas y cerraduras.....	33
Puerto USB.....	197
Puntos de remolque.....	120
Punto de remolque delantero.....	120
Punto de remolque trasero.....	120
Ubicación del gancho de remolque.....	121
Puntos de sujeción para equipos de remolque - Chasis/Chasis con cabina doble.....	180
Puntos de sujeción para equipos de remolque - Minibús/Combi/Furgón.....	178
<b>R</b>	
Recomendación de las piezas de repuesto.....	11
Arreglo de choques.....	11
Garantía de las piezas de repuesto.....	11
Mantenimiento programado y arreglos mecánicos.....	11
Recomendaciones para la conducción.....	114
Recordatorio de cinturones de seguridad.....	25
Desactivación del recordatorio de cinturón de seguridad.....	26
Reemplazo de una llave extraviada o un mando a distancia.....	32
Reinicialización del testigo del cambio de aceite.....	138
Restablecimiento del sistema de monitoreo de la vida útil del aceite.....	138
Reloj.....	61
Ajuste de la fecha.....	61
Ajuste del reloj.....	61
Modo 24 horas.....	61
Remolque del vehículo sobre las cuatro ruedas.....	113
Remolque.....	112
Rendimiento deficiente del motor.....	114
Reóstato de iluminación del cuadro de instrumentos.....	44
Revisión del aceite	
Véase: Comprobación del aceite de motor.....	138
Rodaje inicial.....	114
Frenos y embrague.....	114
Motor.....	114
Neumáticos.....	114
Rodaje inicial	
Véase: Rodaje inicial.....	114
Rueda de auxilio	
Véase: Cambio de una rueda.....	162
<b>S</b>	
Seguridad para niños.....	15
Seguridad.....	39
Seguros eléctricos de las puertas	
Véase: Bloqueo y desbloqueo.....	33
Seguros para niños.....	22
Lado derecho.....	22
Lado izquierdo.....	22
Sensores de colisión y testigo del airbag.....	29
Señales acústicas de aviso e indicadores.....	56
Advertencia de exceso de velocidad.....	56
Advertencia secundaria de airbag.....	56
Freno de estacionamiento activado.....	57
Luces exteriores encendidas.....	56
Puerta de emergencia abierta.....	56
Puerta mal cerrada.....	56
Recordatorio de cinturón de seguridad.....	57
Separador de agua del filtro de combustible - Vaciado.....	141
Servicios y aplicaciones SYNC™.....	218
SYNC AppLink.....	218
Sistema de audio.....	186
Información general.....	186
Sistema de lavado de autos	
Véase: Limpieza del exterior del vehículo.....	155
Sistema de reducción del catalizador selectivo.....	92
Luces y mensajes de advertencia.....	92
Nivel del líquido de escape diésel (AdBlue).....	92

# Índice alfabético

Pautas del líquido de escape diésel (AdBlue).....	92
Sistema de seguridad pasivo.....	27
Funcionamiento.....	27
Sistema pasivo antirrobo.....	39
Activación del inmovilizador del motor.....	39
Desactivación del inmovilizador del motor.....	39
Llaves codificadas.....	39
Principio de funcionamiento.....	39
Soportes de fijación de carga.....	110
Puntos de anclaje.....	110
SYNC™.....	198
Información general.....	198

## T

Tabla de especificaciones de las lámparas.....	152
Tabla de especificaciones de los fusibles.....	122
Caja de fusibles del compartimento del motor.....	123
Caja de fusibles del módulo de control de la carrocería.....	131
Caja de fusibles primaria.....	129
Panel de fusibles del habitáculo.....	126
Tomacorrientes auxiliares.....	77
Ubicaciones.....	77
Traba del capó	
Véase: Apertura y cierre del capó.....	136
Véase: Apertura y cierre del capó.....	136
Transporte de carga.....	109
Información general.....	109
Triángulo reflectante de emergencia.....	117
Tuercas de las ruedas	
Véase: Cambio de una rueda.....	162
Tuercas de las ruedas.....	170
Torsión de tuercas de rueda.....	170
Tuercas de rueda.....	170
Tuercas de rueda	
Véase: Cambio de una rueda.....	162

## U

Unidad de audio - Vehículos con: AM/FM/CD/SYNC.....	187
Botones de estaciones preconfiguradas.....	190
Botón Radio.....	190
Botón Sound.....	190
Control automático de volumen.....	192
Control de almacenamiento automático.....	191
Control de información sobre el tráfico.....	191
Control de sintonización de estaciones.....	190
Frecuencias alternativas.....	192
Modo regional.....	193
Transmisión de noticias.....	192
Uso del control de estabilidad.....	106
Uso del control de tracción.....	105
Activar y desactivar el sistema mediante los controles de la pantalla de información.....	105
Encendido y apagado del sistema por medio del botón.....	105
Uso del reconocimiento de voz.....	200
Inicio de una sesión de voz.....	200
Interacción y retroalimentación del sistema.....	201
Uso de neumáticos de invierno.....	162
Uso de SYNC™ con el reproductor multimedia.....	222
¿Qué canción es esa?.....	224
Acceso a la biblioteca de canciones del USB.....	227
Comandos de voz para el control de multimedia.....	224
Conexión de un reproductor multimedia al puerto USB.....	223
Dispositivos Bluetooth y Configuración del sistema.....	229
Funciones del menú multimedia.....	226
Uso de SYNC™ con el teléfono.....	203
Acceso a la configuración del teléfono celular.....	213
Acceso a las funciones a través del menú del teléfono celular.....	210

# Índice alfabético

---

Comandos de voz de teléfonos celulares.....	204
Emparejamiento de teléfonos celulares adicionales.....	204
Emparejamiento de un teléfono celular por primera vez.....	203
Mensajes de texto.....	211
Menú de dispositivos Bluetooth.....	215
Opciones del teléfono celular durante una llamada activa.....	208
Realización de una llamada.....	207
Recepción de llamadas.....	208

## V

Varilla indicadora de nivel de aceite.....	137
Ventanillas derivabrisas traseras.....	50
Apertura de las ventanillas de cuarto trasero.....	50
Cierre de las ventanillas de cuarto trasero.....	51
Ventanillas deslizantes.....	50
Ventanillas y espejos retrovisores.....	48
Ventilación Véase: Climatización.....	67
Ventilador de refrigeración del motor.....	139
Ventilador Véase: Ventilador de refrigeración del motor.....	139
VIN Véase: Número de identificación del vehículo.....	183
Vista general del tablero de instrumentos.....	13
Volante de dirección.....	40







